

上引きフード 取扱説明書

機種名:F2 マルチフード

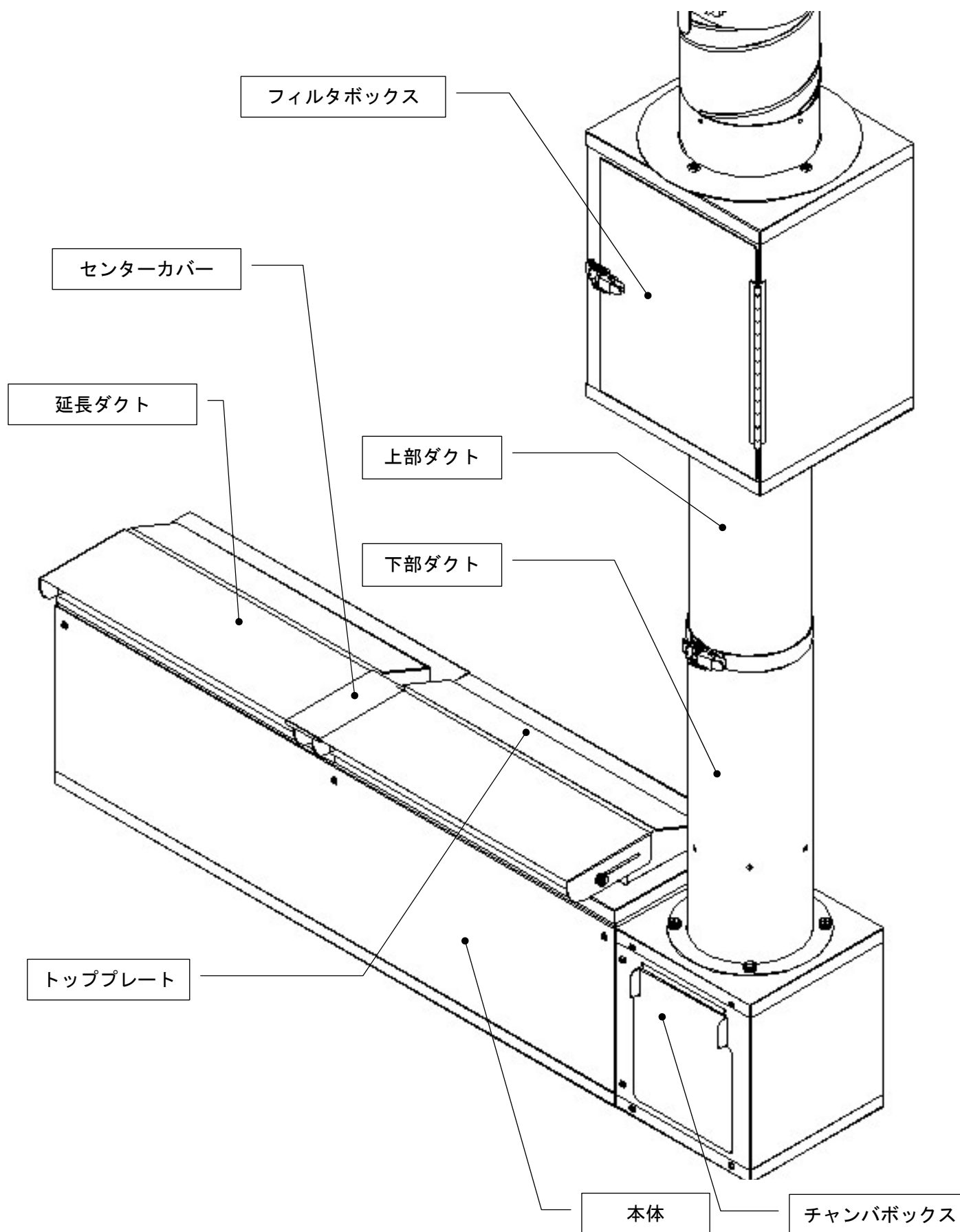
形式名:F52N1N1

このたびは、シンポの無煙ロースターをお買い求めいただきまことにありがとうございました。

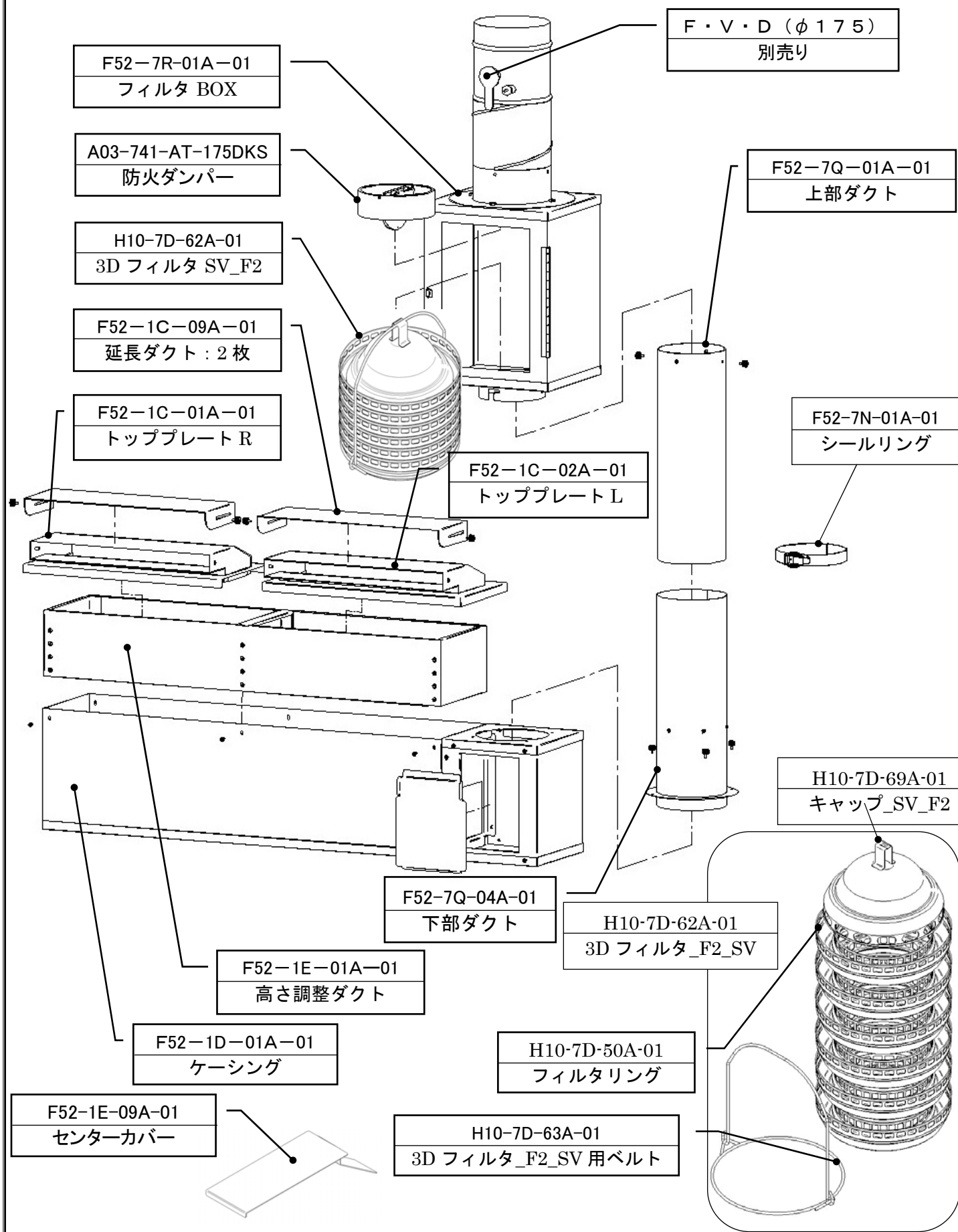
- ご使用前に、この『取扱説明書』を必ず最初から順番にお読みのうえ、器具を正しくお使いください。
- お読みになったあとは『保証書』とともに、いつでもすぐ取り出せるところに大切に保管してください。
- ご不明な点がございましたら、お買い上げのお店または、当社までお尋ねください。

も く じ	◆製品各部の名称	1
	◆部品・付属品の名称	2
	◆安全に正しくお使いいただくために	3
	◆ご使用前の準備	6
	◆日常の点検・手入れ	8
	◆F.V.D 温度ヒューズの交換方法	9
	◆製品仕様	10
	◆アフターサービスについて	11
	◆部材品 FAX シート	12

製品各部の名称






部品・付属品の名称



安全に正しくお使いいただくために

製品を正しくお使いいただくためや、あなたや他の人々への危害や財産への損害を未然に防止するために、この『取扱説明書』および製品には、いろいろな絵表示がされています。その表示と意味は下記のようになっていますので、内容をよく理解してから本文をお読みください。

	危険	この表示を無視して誤った使い方をすると、使用者が死亡または重症（注1）を負う危険が切迫して生じることが想定される場合を表しています。
	警告	この表示を無視して誤った使い方をすると、使用者が死亡または重症（注1）を負う可能性が想定される場合を表しています。
	注意	この表示を無視して誤った使い方をすると、使用者が障害（注2）を負う可能性が想定される場合、および物的損害（注3）の発生が想定される場合を表しています。

注1 重症とは、失明・けが・火傷（低温・高温）・感電・骨折・中毒などで後遺症が残るもの、および治療のために入院や長期の通院を要するものをいいます。

注2 障害とは、治療のために入院や長期の通院を要さない、けが・火傷・感電などをいいます。





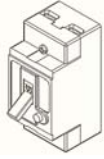


注3 物的損害とは、家屋および家畜・ペットに関わる拡大損害をいいます。

絵表示については、次のような意味があります。

	一般的な禁止		火気禁止		接触禁止		分解禁止
	一般的な注意		必ず行う		コンセントから電源プラグを抜く （100Vまたは200Vを電源に使用している機種のみ）		

◆本機は業務用として作られています。ご家庭では使用しないでください。

警告

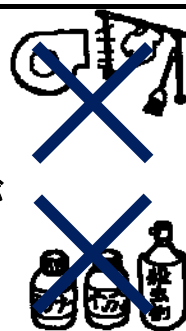
	<p>●必ず無煙ロースター用の排気ファンを回転させて使用する</p> <p>屋内空気中の酸素が減少するため、不完全燃焼をおこします。</p>		
	<p>●長期間ご使用にならない場合は、分電盤のブレーカーを切っておく。</p> <p>絶縁劣化による感電及び漏電火災の原因になります。</p>		
	<p>●機器に適合した電源(100V・200V)以外は使用しない。</p> <p>爆発や火災の原因になります。</p>		
	<p>●スイッチ・モーターなどの電気部品に水や洗剤をかけない。</p> <p>発火・感電の原因になります。</p>		


警告


●吸い込み口の付近または排気ファンの吹き出し口の周囲には可燃物を置かない。

●機器の周辺ではガソリン・ベンジン・スプレーなどの引火の恐れがあるものは使用しない。

火災・火傷の原因になります。



●機器が汚れたままで使用しない。

●火のついた肉片や野菜などの食材、たばこの吸い殻などの異物は絶対に入れない。

火災の原因になります。



●ガス漏れに気づいたときは電気器具のスイッチの入・切や電源プラグの

抜き差しを行わない。

ガス元栓を閉めて窓や戸を開けて換気を行う。

火や花火で引火し、爆発や火災になる恐れがあります。



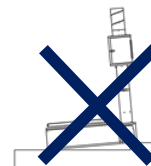
●機器の上に重量物を載せない。

けがや機器の故障・損壊、または思わぬ事故の原因になることがあります。



●機器を不安定な場所に置かない。

火災やけが・火傷などの原因になることがあります。



●機器の純正品及び当社指定品以外は使用しない

機器の破損・焼損や火災の原因になります。



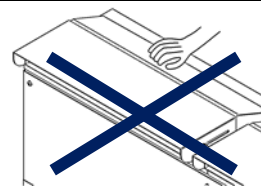
●機器を分解しない。

故障や異常またはけがの原因になります。


警告


- 使用中は吸い込み口付近および機器には手を触れない。

高温になっているため、火傷の恐れがあります。



- 使用直後には機器には手を触れない。

火傷の恐れがありますので、温度が下がってからお手入れをして下さい。



- 設置は適した場所に設置を行う。

屋外や風雨が吹き込む場所では性能が保てません。


注意


- 本体が確実に取り付けられているか確認する。

取り付けに不備があると性能不良およびけがの原因になります。



- お手入れの際に外した部品は確実に取り付ける。

取り付けに不備があると性能不良およびけがの原因になります。



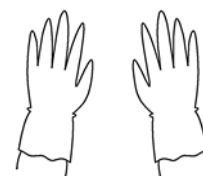
- 高所に取り付けられている部品のお手入れの際には、必ず安定した台の上に乗って行う。

けがの原因になります。



- お手入れの際は、必ず厚手の滑らないようなゴム手袋をする。

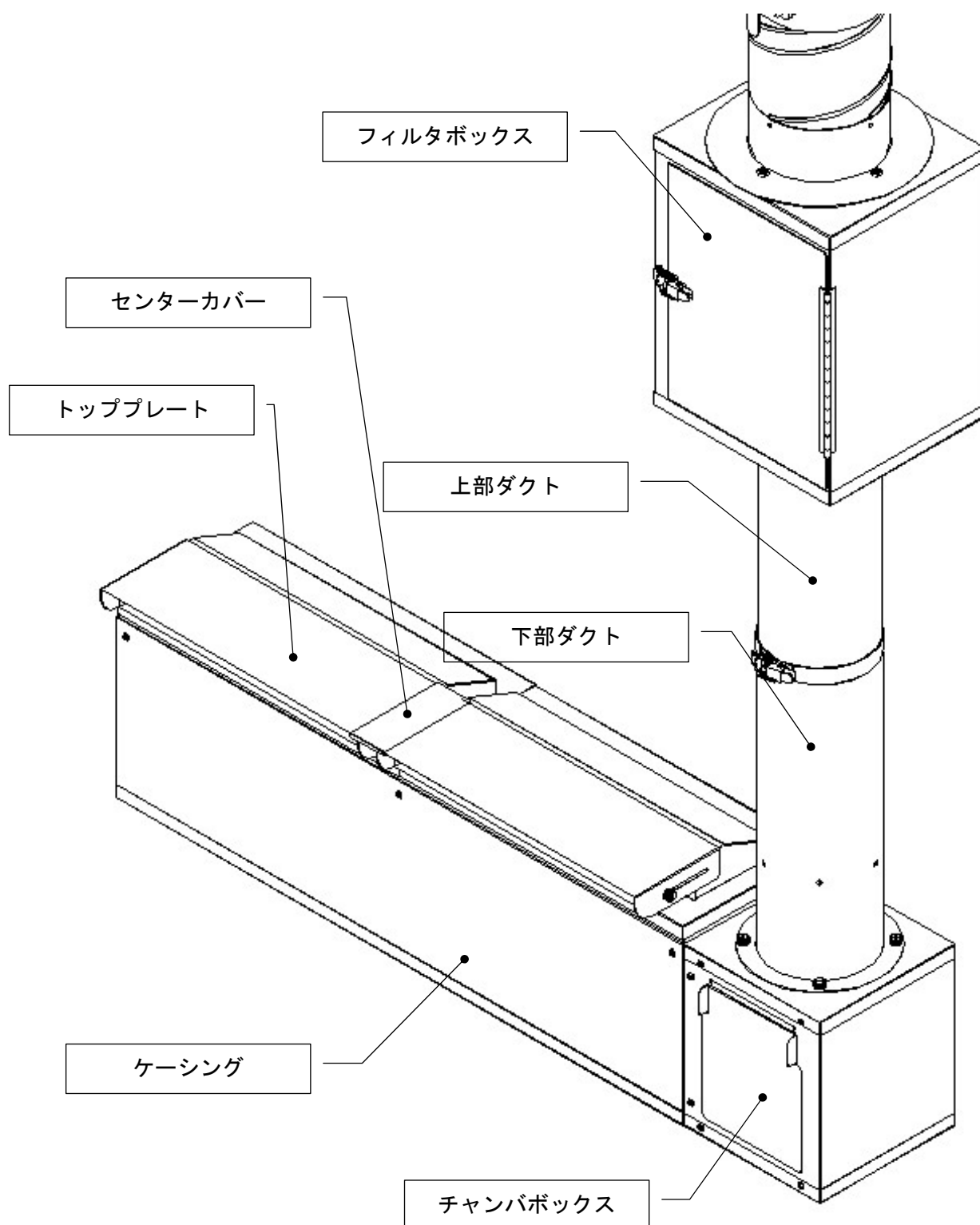
鋼板の切り口や角でけがをする恐れがあります。



ご使用前の準備

◆各部品をセットしてください。

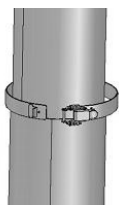
1. 本紙2ページ:部品付属品の名称を参考に、下の図のように組み上げて下さい。
2. フィルタボックスにφ175のダクトを接続して適切な装置により排気を行えるようにしてください。
3. ケーシングは構造上固定式になっていませんが、必要に応じて固定してください。



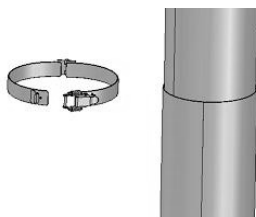
上部ダクトおよび下部ダクトの取り外し方法

1. シールリングを外してください。

①パチン錠を外す

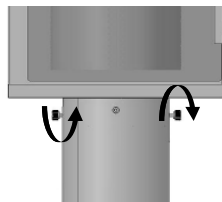


②シールリングを取り外す

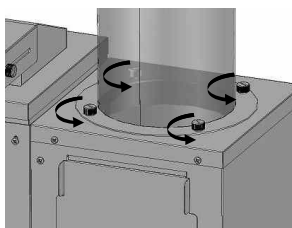


2. ツマミを外してください。(6箇所)

①上部ダクト2箇所のツマミを外す

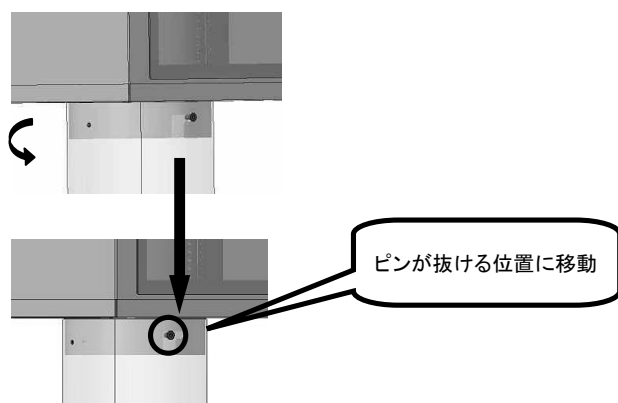


②下部ダクト4箇所のツマミを外す



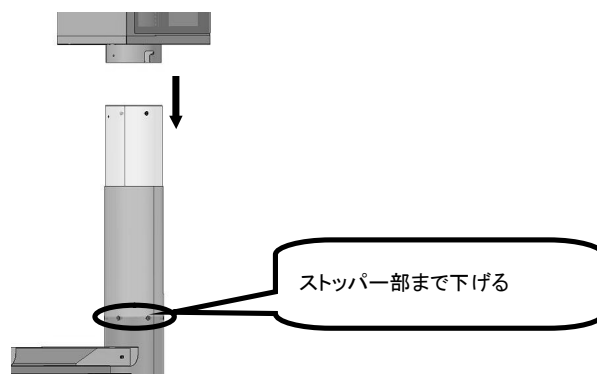
3. 上部ダクトを回してください。

①ピンが抜ける位置までダクトを回す



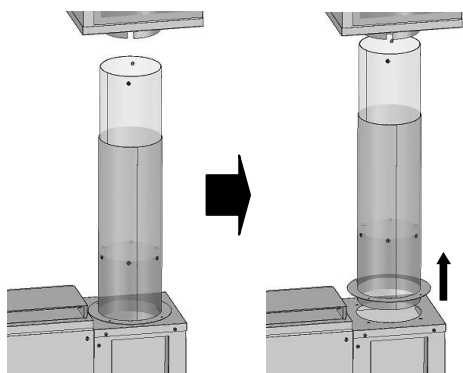
4. ダクトを縮めてください

①ストッパー部までダクトを下げてください。



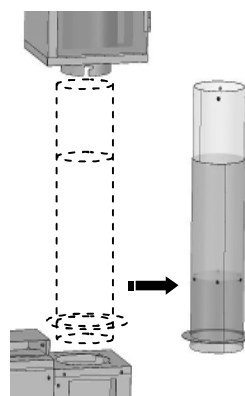
5. ダクトを持ち上げてください

①ダクトを持ち上げてチャンバボックスから取り出す。



6. ダクトを横に外してください

①ダクトを横に外して取り外し完了。



日常の点検・手入れ

- ▼ 快適で安全にお使いいただくために、日常の点検・手入れは必ず行ってください。
- ▼ 点検・手入れの前には必ず炭を取り除き、機具が冷えた状態で行ってください。

◆各部品をセットしてください。

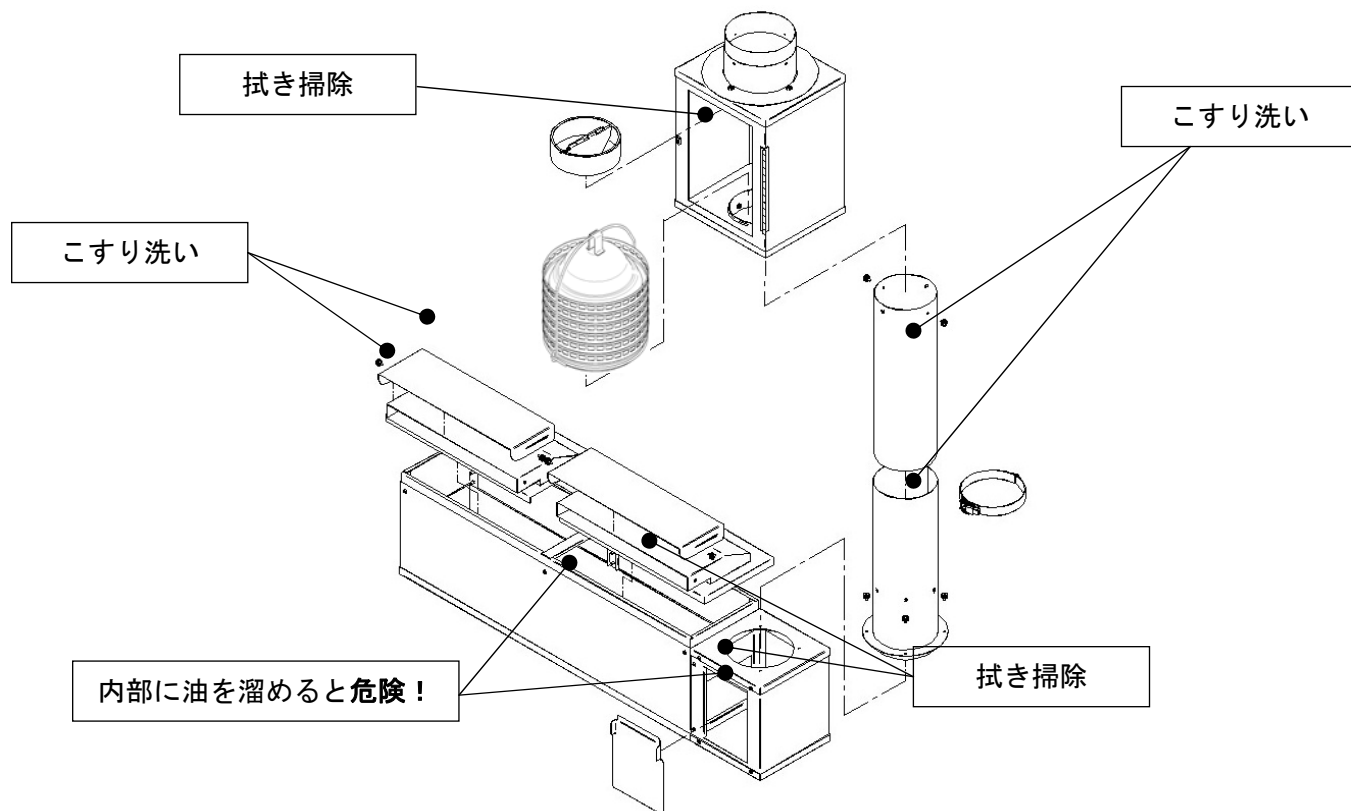
- ① 機器の付近に紙・プラスチック・油類などの燃えやすいものが置いてありませんか。
- ② 各部品は正しく取り付けられていますか。
- ③ 各部品が、汚れたままになっていませんか。
- ④ 調理の際は必ず適切な排気処理を行ってください。

◆手入れ

- ① トッププレートは毎日終業時に、取り外して清掃してください。
- ② ケーシングは毎日終業時に清掃してください。
- ③ チャンバボックスはカバーを外し清掃してください。
- ④ 上部ダクトおよび下部ダクトは毎日終業時に取り外して清掃してください。
- ⑤ フィルタボックス内は清潔が保たれるように、頻度を決めて清掃を行ってください。

3D フィルタは、一週間に一度は水洗いを実施し、油分を除去して下さい。

詳しい取扱い方法に関しては別紙の「3D フィルタ取扱いについて」をご参照ください。



F.V.D 温度ヒューズの取換方法

■ F.V.D 温度ヒューズの取換方法 ■

FVDとは温度ヒューズ連動防火ダンパー（風量調整機構付）の略
 温度ヒューズの溶断により自動閉鎖します
 機器の排気温度が急激に上昇した場合に自動閉鎖します

～あれ？1台だけ煙が吸わないな、というときは…～

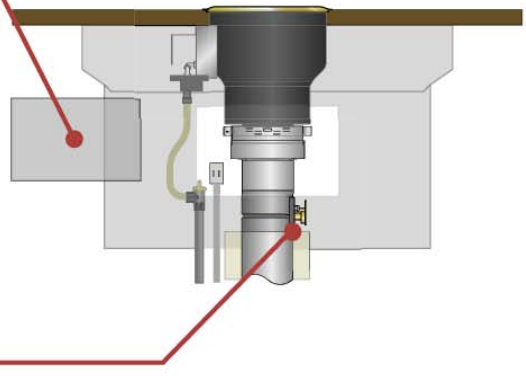
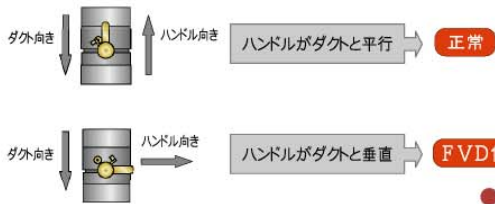
防火ダンパー（安全装置）が作動している可能性があります！

1 カバーをはずす

足部にあるマグネット式の黒いカバーをはずしてください

2 中を確認する

機器の中をのぞいてダクトについてるレバーハンドルの向きを確認してください



FVD作動中 の場合は下記の手順に従って温度ヒューズを交換してください

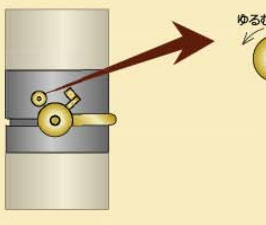
ご用意いただくもの



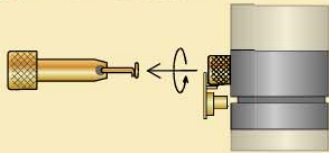
3 FVD温度ヒューズを交換する

熱い場合は冷めてから軍手つけて作業してください

1 丸ネジを緩めてホルダーを引き抜く



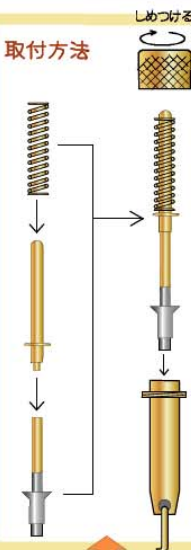
2 ホルダーを引き抜く



3 ホルダーに温度ヒューズを取付ける

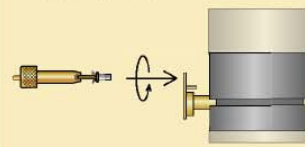


取付方法



こうなります

4 丸ネジを元の位置に差し込み回して締める



5 レバーハンドルをダクトと平行になるようにまわす



6 カチッ音がしてレバーハンドルが固定したら完了！



製品仕様

機種名	F 2
品 名	マルチフード
外形寸法(mm)	W1, 240 × D240 × H360、390、420、450 (4段階の調節可能)
使用可能 焼台寸法(mm)	W1, 000 × D300 × H280
吸込風速	4.2 m/s
必要排気風量	10 m ³ /min
必要静圧	260 Pa

アフターサービスについて

◆ 保証書について

- ▽ 別に添付の保証書に明示してある期間および内容にて、当社製品の故障について無料修理させていただきます。
- ▽ 保証書をお受けになるときは、必ず『ご使用の開始日』『販売店名』『担当者名』が記入されていることを、お確かめになり、保証書に記載の保証規程をよくお読みいただき、いつでも取り出せる場所に大切に保管してください。

◆ 保障期間経過後の故障修理について

- ▽ 保障期間経過後の故障において、修理・調整によって当社製品の性能が維持できる場合、ご希望により有料にて修理・調整させていただきます。

◆ 補修用性能部品の最低保有期間について

- ▽ 補修用性能部品(機能維持のために必要な部品)の最低保有期間は、製造打ち切り後 7 年間です。

◆ アフターサービスなどについてわからないとき

- ▽ アフターサービスについてご不明の点がございましたら、お買い上げの販売店または、本取扱説明書の裏表紙に記載の、もよりの当社支社・支店・営業所・出張所に、お問い合わせください。

◆ アフターサービスを依頼される時

- ▽ 『故障かな?』と思われる点がございましたら、アフターサービスを依頼される前に、まず『故障・異常の見分け方と処置方法』のページをご確認ください。確認後も異常があるときは、ただちに使用を中止し、お買い上げの販売店または、もよりの当社支社・支店・営業所・出張所へご連絡ください。
- ▽ アフターサービスを、お申し付けのときは次のことを、お知らせください。
 - (1) お名前・ご住所・電話番号
 - (2) 型式名・ガスの種類・製造番号(キャビネットに貼付の銘板に表示)・部品名・部品番号
 - (3) 故障・異常の内容および現象
 - (4) 訪問希望日

◆ 機器の移設などについて

- ▽ ガスの種類の異なる地域に機器を移設する場合やお客様の都合で、ガスの種類を変更する場合は、改造および調整の必要があります。必ず、お買い上げの販売店または、もよりの当社支社・支店・営業所・出張所もしくは、移設先のガス会社(ガス事業者)にご相談ください。
- ▽ 増改築などのために機器を移動される場合、移設には専門の技術が必要になります。必ず、お買い上げの販売店または、もよりの当社支社・支店・営業所・出張所へご連絡ください。
- ▽ 移設などによる調整や改造の費用は、保障期間内であっても有料となります。

◆ 消耗部品について

- ▽ 弊社では、保障期間1年以内の故障について無償保障していますが、消耗部品については保障の適用外となります。(保証書を参照)
- ▽ ただし、消耗部品はAとBに区別されています。消耗部品Aは保障の適用外ですが、消耗部品Bは使用期間1年以内で、かつ、使用時間1800時間(1日あたり6時間、1ヶ月25日として1ヶ月150時間)以内であれば無料保障の適用となります。
- ▽ ただし、本書のほか本体貼付ラベルなどの注意事項に従った正常な使用状態での故障について適用されます。

部材品 FAX ご注文シート

貴店名： _____ 様

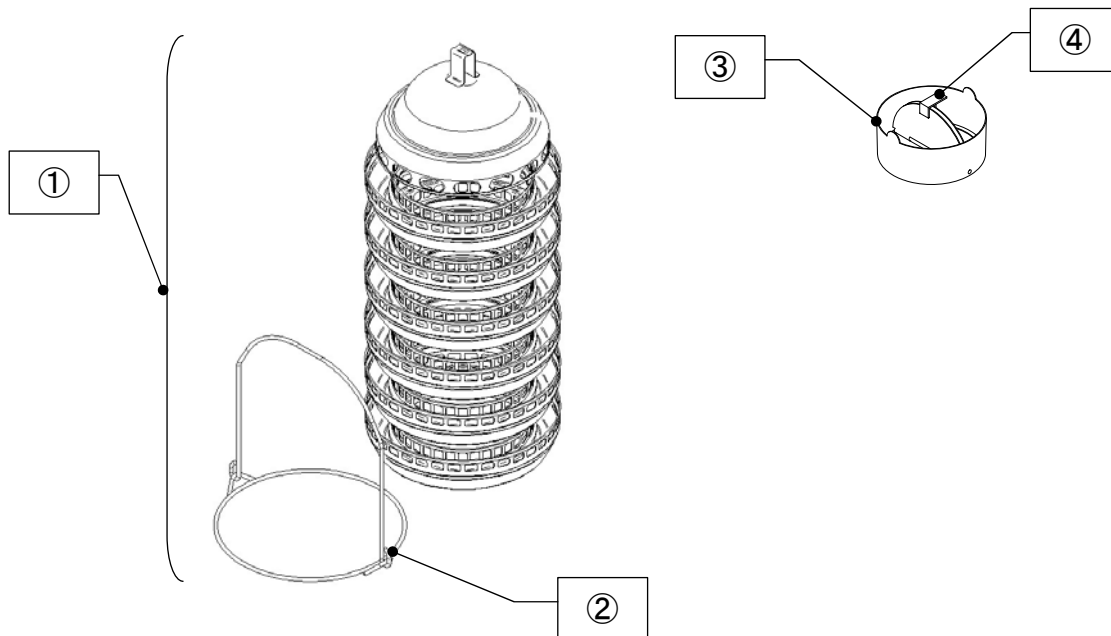
このページはコピーして、ご使用ください。

お電話番号： _____

No.	部品名称	価格	ご注文数	No.	部品名称	価格	ご注文数
①	3D フィルタ_SV_F2 (セット)	¥33,000					
②	3D フィルタ_SV・F2 用ベルト						
③	F・D (φ175)	¥5,000					
④	防火ダンパー ヒューズ120℃	¥400					

価格には消費税は含まれておりません。価格は2014年4月現在のものです。

1回のお買い上げ合計金額が¥15,000未満(税別)の場合は、別途送料を申し受けます。



弊社 FAX 番号

 (最寄りの営業窓口を裏表紙で
ご確認のうえ、右欄の空白に
ご記入いただくと、次回の
注文時に便利です)

—	—
---	---

無煙ロースターータルシステムプロダクツ



本社	TEL 052-776-2231 FAX 052-776-2263	〒465-0015 愛知県名古屋市名東区若葉台110番地
札幌支店	TEL 011-867-8929 FAX 011-861-1129	〒003-0027 北海道札幌市白石区本通18丁目北3-60 稲津ビル1F
東京支店	TEL 03-5959-6861 FAX 03-5959-6830	〒114-0002 東京都北区王子2-30-2 井門王子ビル8階
名古屋支店	TEL 052-776-2241 FAX 052-776-2242	〒465-0015 愛知県名古屋市名東区若葉台110番地
大阪支店	TEL 06-6378-5781 FAX 06-6378-5785	〒532-0011 大阪府吹田市江坂町2-4-15 末広商事ビル
仙台営業所	TEL 022-244-8921 FAX 022-244-3397	〒982-0031 宮城県仙台市太白区山田上ノ台町7番-45-2号
福岡営業所	TEL 092-474-3261 FAX 092-474-2529	〒812-0004 福岡県福岡市博多区榎田1丁目9番1号 榎田ハヤシビル7号室
海外事業部	TEL 03-5959-6761 FAX 03-5959-6830	〒114-0002 東京都北区王子2-30-2 井門王子ビル8階
名古屋工場	TEL 0561-32-3221 FAX 0561-32-3177	〒470-0225 愛知県みよし市福田町樋揚 3-1

販売代理店