

無煙ロースター 取扱説明書

機種名:SERW

形式名:J21E1E1 J21E1E2

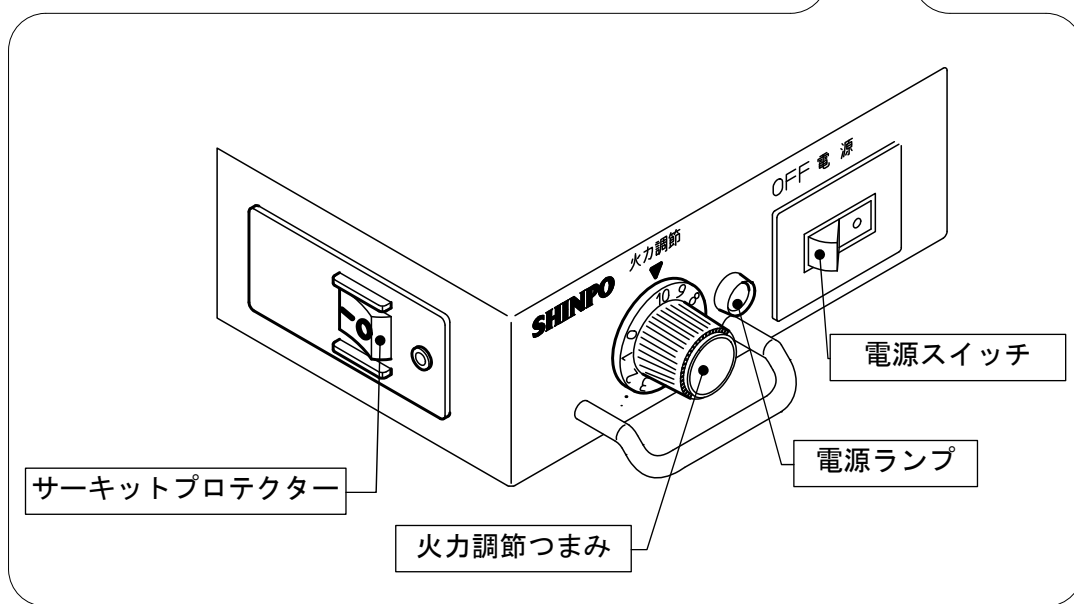
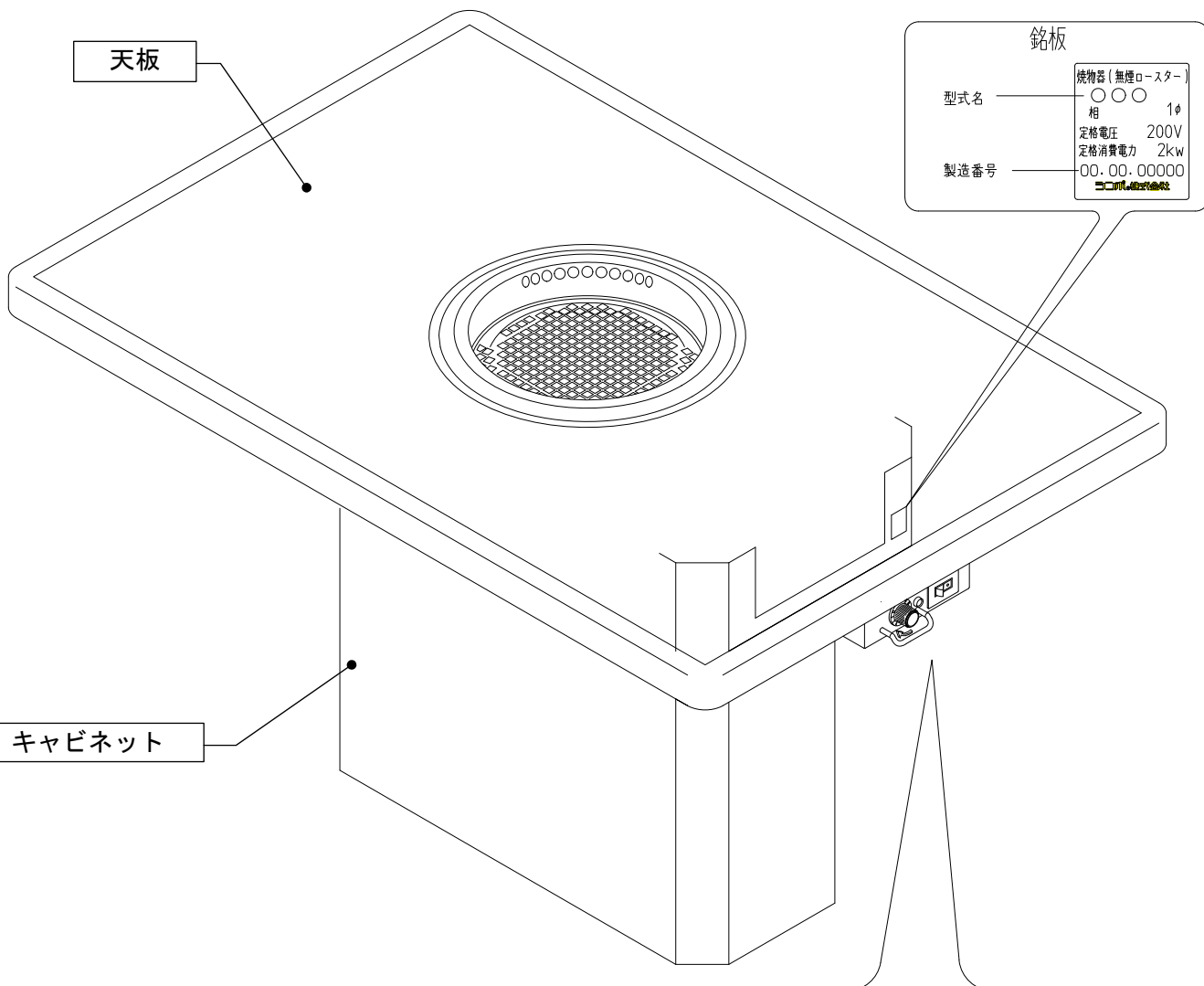
このたびは、シンポの無煙ロースターをお買い求めいただきまことにありがとうございました。

- ご使用前に、この『取扱説明書』を必ず最初から順番にお読みのうえ、器具を正しくお使いください。
- お読みになったあとは『保証書』とともに、いつでもすぐ取り出せるところに大切に保管してください。
- ご不明な点がございましたら、お買い上げのお店または、当社までお尋ねください。

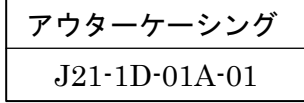
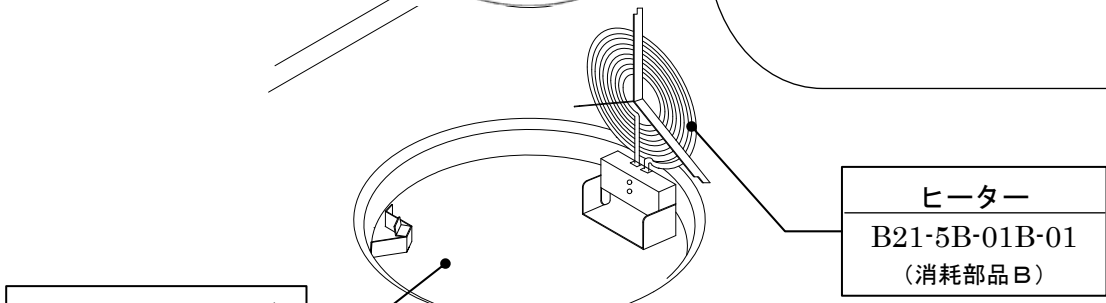
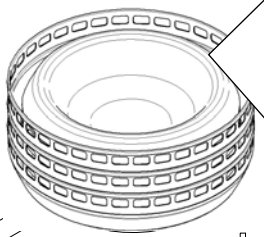
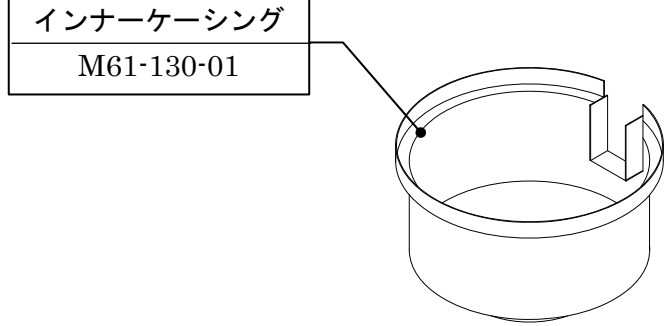
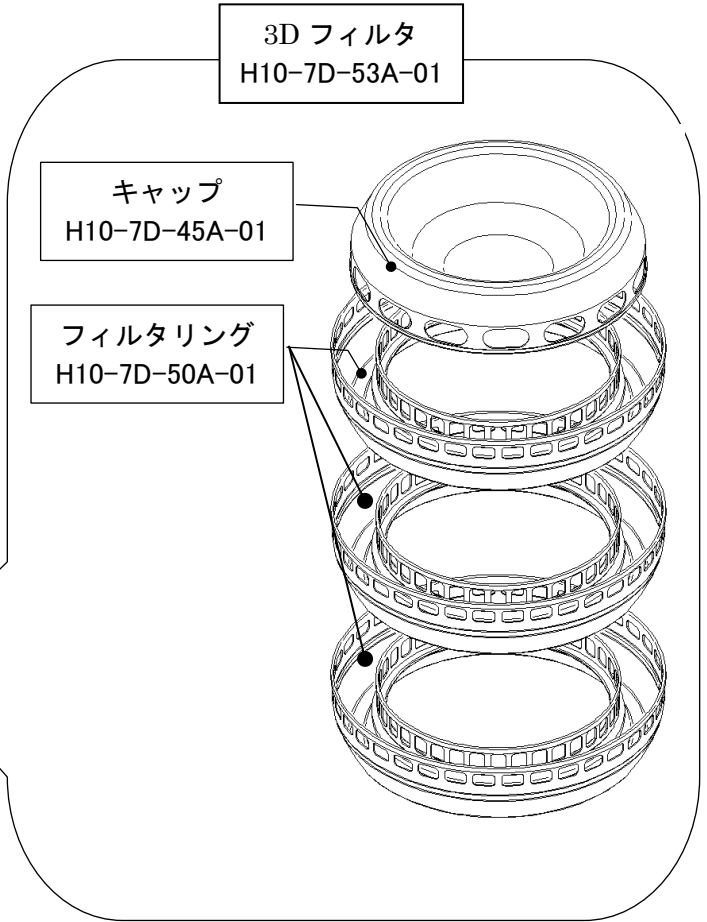
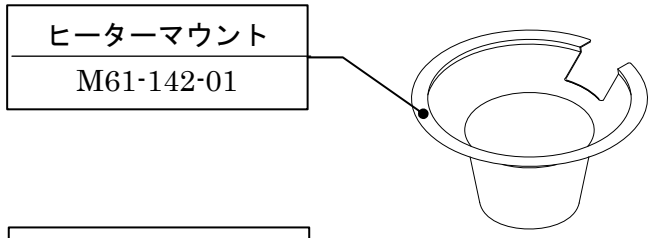
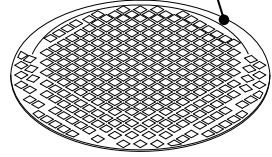
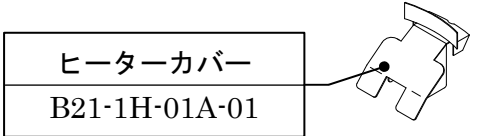
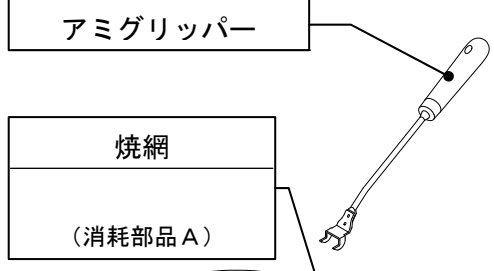
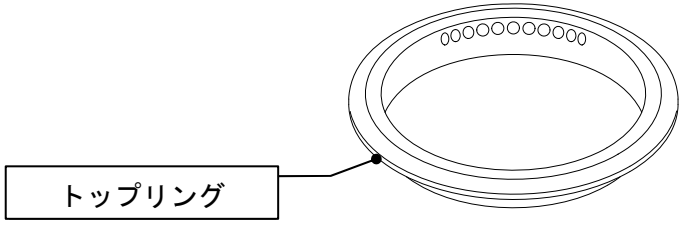
も く じ

◆製品各部の名称	1
◆部品・付属品の名称	2
◆安全に正しくお使いいただくために	3
◆ご使用前の準備	7
◆ロストル、焼網などのお手入れ方法	8
◆ご使用方法	9
◆日常の点検・手入れ	10
◆使用コンセントについて	13
◆FVD 温度ヒューズの交換方法	14
◆故障・異常の見分け方と処置方法	15
◆安全装置について	16
◆製品仕様	17
◆離隔距離について	18
◆アフターサービスについて	19
◆部材品FAXご注文シート	20

製品各部の名称



部品・付属品の名称






ご注文の際は機種名・部品名称・部品番号を、お知らせください

消耗部品AまたはBについての詳細は、本書『アフターサービスについて』を参考にしてください

部品名称
部品番号
(消耗部品AまたはB)

安全に正しくお使いいただくために

製品を正しくお使いいただくためや、あなたや他の人々への危害や財産への損害を未然に防止するために、この『取扱説明書』および製品には、いろいろな絵表示がされています。
その表示と意味は下記のようになっていますので、内容をよく理解してから本文をお読みください。


	危険	この表示を無視して誤った使い方をすると、使用者が死亡または重症(注1)を負う危険が切迫して生じることが想定される場合を表しています。
	警告	この表示を無視して誤った使い方をすると、使用者が死亡または重症(注1)を負う可能性が想定される場合を表しています。
	注意	この表示を無視して誤った使い方をすると、使用者が障害(注2)を負う可能性が想定される場合、および物的損害(注3)の発生が想定される場合を表しています。

注1 重症とは、失明・けが・火傷(低温・高温)・感電・骨折・中毒などで後遺症が残るもの、および治療のために入院や長期の通院を要するものをいいます。

注2 障害とは、治療のために入院や長期の通院を要さない、けが・火傷・感電などをいいます。

注3 物的損害とは、家屋および家畜・ペットに関わる拡大損害をいいます。

絵表示については、次のような意味があります。

	一般的な禁止		火気禁止		接触禁止		分解禁止
	一般的な注意		必ず行う		コンセントから電源プラグを抜く (100Vまたは200Vを電源に使用している機種のみ)		

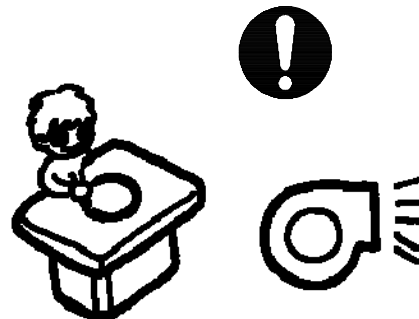
◆本機は業務用として作られています。ご家庭では使用しないでください。

警告

◆換気について

▽必ず無煙ロースター用の排気ファンを回転させて使用してください。

▼屋内空気中の酸素が減少するため、不完全燃焼をおこします。



警告

◆ 電源について

▽機器に適合した電源(单相 200V)以外は使用しないでください。

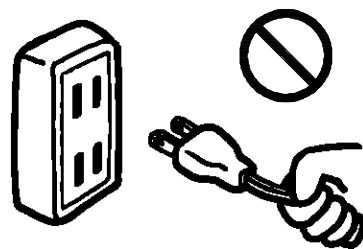
▼爆発や火災の原因になります。

▽電源プラグとコンセントを一年に一回は定期的に清掃・点検してください。

▼長期間放置しておくとチリ・ホコリが溜まり、このままの状態で使用を続けると、火災や感電の原因になることがあります。

▽電源プラグをコンセントから抜くときは電源コードを引っ張らず、電源プラグを持って抜いてください。

▼電源コードを引っ張ると切れたり傷がついたりして火災や感電の原因になることがあります。

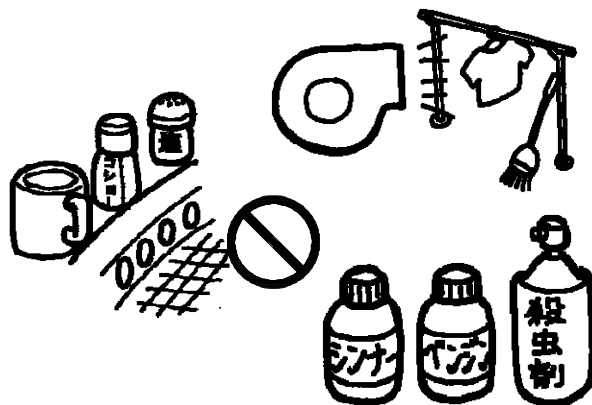


◆ 火災予防について

▽焼き面の付近または排気ファンの吹き出し口の周囲には可燃物を置かないでください。

▽機器の周辺ではガソリン・ベンジン・スプレーなどの引火する恐れのあるものは使用しないでください。

▼火災・火傷の原因になります。

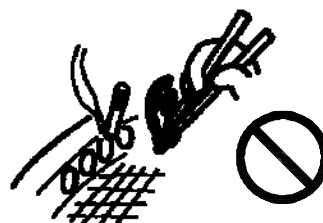


▽火のついた肉片や野菜などの食材、タバコの吸い殻などの異物は、煙の吸い込み穴に絶対に入れないでください。

▽機器が汚れたままで使用しないでください。

▽ドレインパンまたはインナーケーシングに水が入っていない状態で使用しないでください。

▼火災の原因になります。




警告

◆ 異常時の処理について

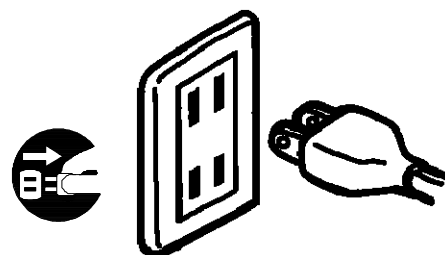
▽地震・火災など緊急のときは、すぐに使用をやめてください。
地震などがおさまっても再び使用する前に必ず当社か、お買い上げの
販売店まで点検・修理を依頼してください。

▼火災や爆発、火傷の原因になることがあります。



▽雷が鳴り出したらブレーカーを切るか、または機器の電源プラグ
をコンセントから抜いてください。

▼激しい雷により逆電流が流れ、機器が破損することがあります。



◆ 用途について

▽食材の加熱・調理以外には使用しないでください。

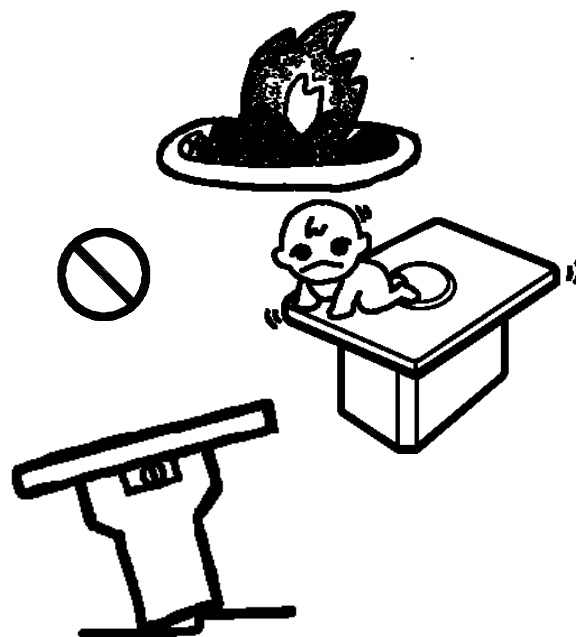
▼思わぬ事故の原因になることがあります。

▽機器の上に載らないでください。また重量物を載せない
でください。

▼けがや機器の故障・損壊、または思わぬ事故の原因に
なることがあります。

▽移動可能型機器は不安定な場所に置かないでください。

▼火災や、けが・火傷などの原因になることがあります。



◆ 使用する部品・消耗品について

▽機器の純正品および当社の指定品以外は使用しないでください。

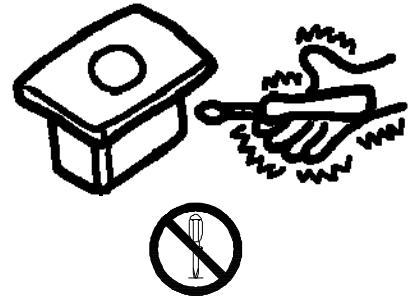
▼不完全燃焼や機器の破損・焼損の原因になります。




警告

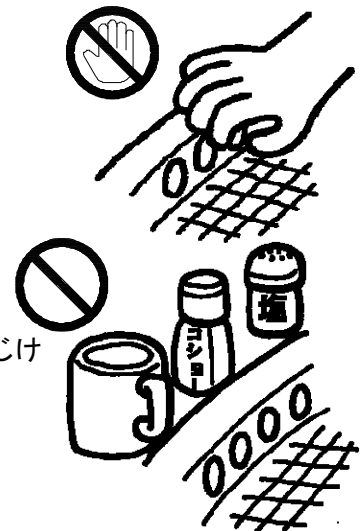
◆ 分解の禁止について

- ▽機器の分解をしないでください。
- ▼故障や異常または感電・けがの原因になることがあります。



◆ 火傷の防止について

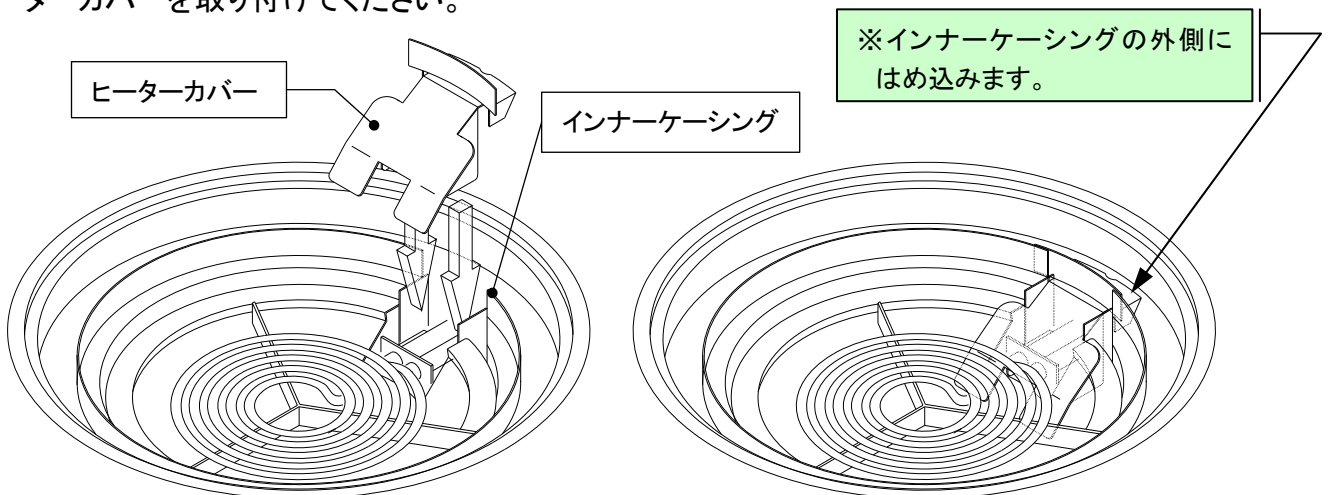
- ▽焼き面および煙の吸い込み口付近には手を触れないでください。
- ▼焼き面や吸い込み口付近は高温になっているため、火傷の恐れがあります。
- ▽使用直後の燃焼部品には手を触れないでください。
- ▼火傷の恐れがありますので、温度が下がってから、お手入れしてください。
- ▽焼き面の付近に調味料や食器などを置かないでください。
- ▼焼き面からの放射熱により加熱され、火傷の恐れがあります。
- ▽はじける食材は調理に使用しないでください。(水分の多いイカなどは、はじけないように下準備をしてください)
- ▼火傷の恐れがあります。



ご使用前の準備

◆取り付け方について(1,2 ページを参考にしてください)

- 3D フィルタを組立てて下さい。
 - フィルタリングを三段重ねて下さい。
 - ①の最上段にキャップを重ねて下さい。
- 3D フィルタをアウターケーシング底部に取り付けてください。
- インナーケーシングをアウターケーシングに取り付けてください。
- ヒーターマウントをインナーケーシングに取り付けてください。
 【注】ヒーターマウントはインナーケーシング上面に乗るようになっています。
 また、インナーケーシングとヒーターマウントの接触面にゴミなどが付着しているときは取り除いてください。
- ヒーターマウントに水を入れてください。
 - ▼ 水位線(内側の白線)まで水を入れてください。
 - ▼ 適量は、約2.5ℓです。
- ヒーターをヒーターマウントの上におろし、正しくセットしてください。
- ヒーターカバーを取り付けてください。



- トップリングを取り付けてください。
 - ▼ 取り付けたあとは、トップリングを数回まわして、浮いたり傾いたりしていないかを確認してください。
 - ▼ トップリングが浮いたり傾いたりしていると、調理による油煙を排気できない、または片焼けの原因になります。
- アミグリッパーを使用して焼網を取り付けてください。
 - ▼ 焼網は純正品または当社指定品を使用してください。

★ 鍋をお使いになるときは

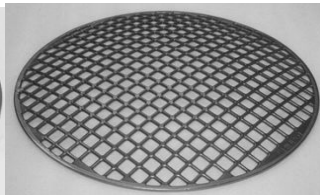
焼網をはずし、鍋を直接ヒーターの上に乗せてご使用ください。

【注】鍋は底が平らな鍋をご使用ください。底が丸い鍋や凹凸のあるものはご使用できません。

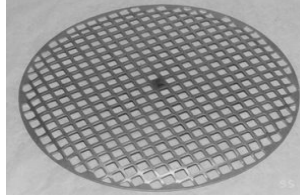
ロストル、焼網などのお手入れ方法



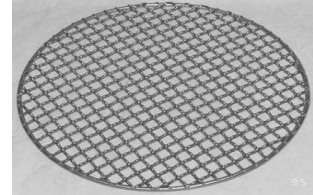
丸型ロストル
材質：鉄鑄物



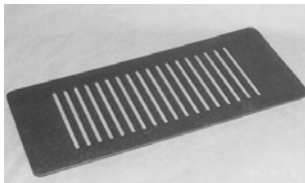
スーパー(フラット)ネット
材質：ステンレス鑄物



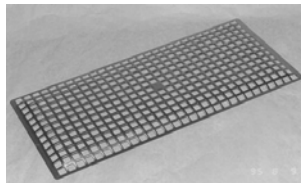
丸型平網
材質：ステンレス板材



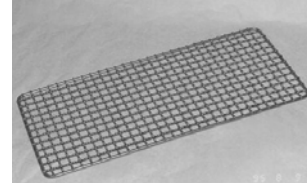
丸型焼網
材質：ステンレス線材



角型ロストル
材質：鉄鑄物



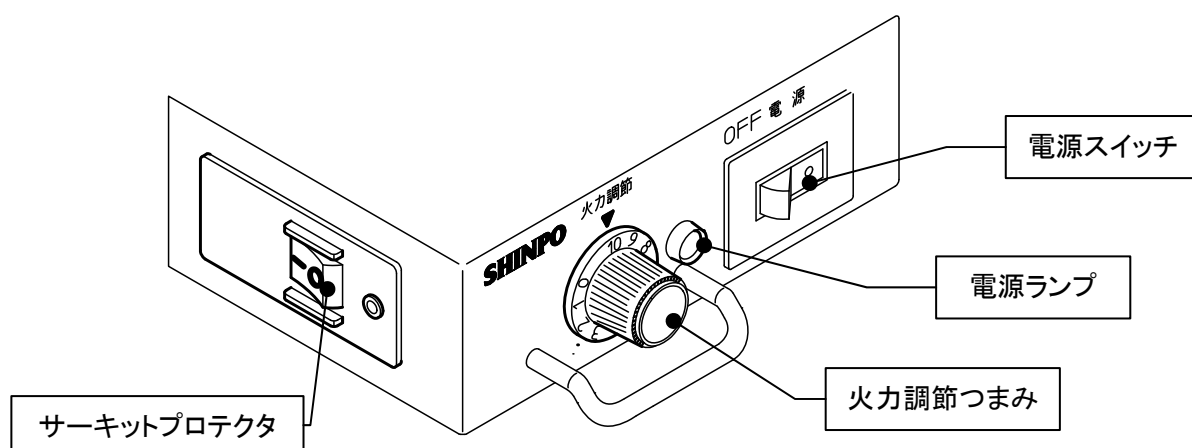
角型平網
材質：ステンレス板材



角型焼網
材質：ステンレス線材

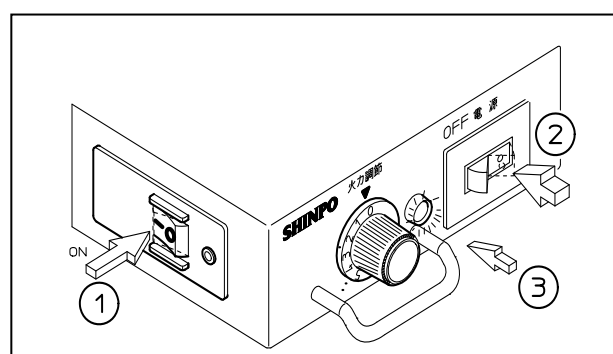
1. 使い始めは下準備をしてください。
 - (1) 使い始めは食器用洗剤できれいに洗ってください。
 - (2) 水気をとるため、コンロまたはロースターで空焼きしてください。
(火力の強いコンロでの強火は控えてください。割れや変形の恐れがあります)
2. 次は油ならしです。
 - (1) 水気がなくなったら、食材を乗せる調理面に食用油を塗ってください。
 - (2) 加熱し煙が出始めたら火を止め、コンロまたはロースターから下ろします。
その際は高温になっておりますので、グリッパー等を使用し火傷にご注意ください。
 - (3) 再度、キッチンペーパーなどで、油を染み込ませるように拭き上げます。
 - (4) ロストルについては油を拭いたキッチンペーパーなどで淵や裏側もムラなく拭いておきます。
※鉄製品(ロストル)の使い始めは鉄の臭いが気になる場合があるので、ネギの青い部分やキャベツの芯・玉ねぎ・セロリの葉など、香味野菜のくずと一緒に油で炒めると鉄臭さが取れます。
3. 普段のお手入れ方法
 - (1) 使用後はすぐに浸け置きしてください。
すぐに手洗いするよりもしばらく浸け置きして焦げ付きを柔らかくすることで汚れが落ち易くなります。弊社商品の『クリーンです』と併用していただくことでより一層きれいになります。
 - (2) 焦げ付きや汚れを長時間に渡り、放置していると錆付きの原因となります。
 - (3) ひと晩浸け置きしたら取り出し、残っている洗剤や汚れをきれいに洗い落としてください。
洗浄機があれば洗浄機にかけた後、よくすすいでください。
 - (4) 洗浄後、空焼きして水分を飛ばしてから、2の油ならしを繰り返してください。
 - (5) 常にこの作業を行う事で表面がコーティングされ、錆びにくくなります。
鉄製品(ロストル)の場合は油が染み込み、錆びにくくなります。
4. 錆について
 - (1) 気がつかないうちに水分が付着していたり、湿気の多い場所に保管したりしておくとお手入れをしても錆が出てしまう事があります。
 - (2) ステンレス製品は錆びにくくはありますが、お手入れをしなければ錆びてしまいます。
 - (3) 錆が発生した場合はスポンジまたはスチールたわしに磨き粉をつけて、錆が出ている箇所をよくこすり洗い落としてください。

ご使用方法



【電源を入れます】

- ①サーキットプロテクターを『ON』にしてください。
- ②電源スイッチを『ON』にしてください。
- ③電源ランプが点灯します。



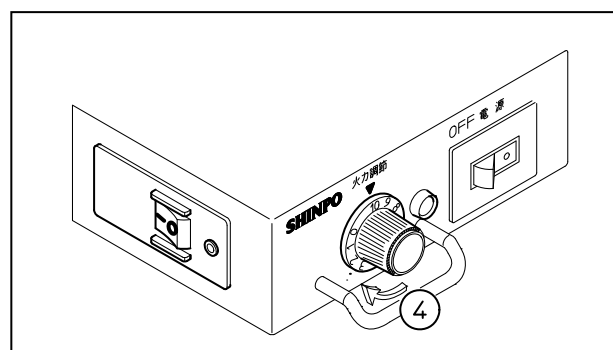
【火力調節】

- ④火力調整つまみを『10』の位置に合せ、ヒーターを加熱します。
ヒーターが十分に加熱するまでに5分ほどかかります。

5分以上たってから焼網の上に食材をのせ、焼きはじめてください。

※ 通常は『8』の位置でお使いください。
火力が強すぎる場合は、火力調整つまみを回し、お好みの位置に合せてください。

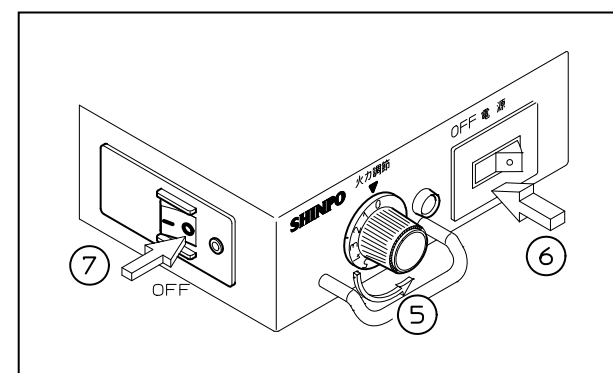
(『0』弱 ~ 『10』強)



【電源を切ります】

- ⑤火力調整つまみを『0』にしてください。ただし、『0』でもヒーターは加熱していますので、火傷等には気をつけてください。
- ⑥電源スイッチを『OFF』にしてください。
- ⑦サーキットプロテクターを『ON』にしてください。

ご使用後は、必ず電源スイッチを『OFF』にしてください。
(電源ランプが消灯します)



日常の点検・手入れ

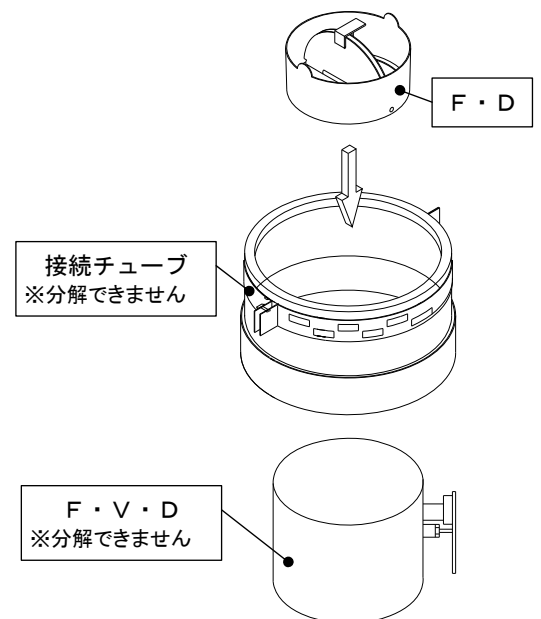
- ▼ 快適で安全にお使いいただくために、日常の点検・手入れは必ず行ってください。
- ▼ 点検・手入れは器具が充分冷えた状態で行ってください。

◆点検

- ① 機器の付近に紙・プラスチック・油類などの燃えやすいものが置いてありませんか。
- ② 各部品は正しく取り付けられていますか。
- ③ 各部品が、汚れたままになっていませんか。

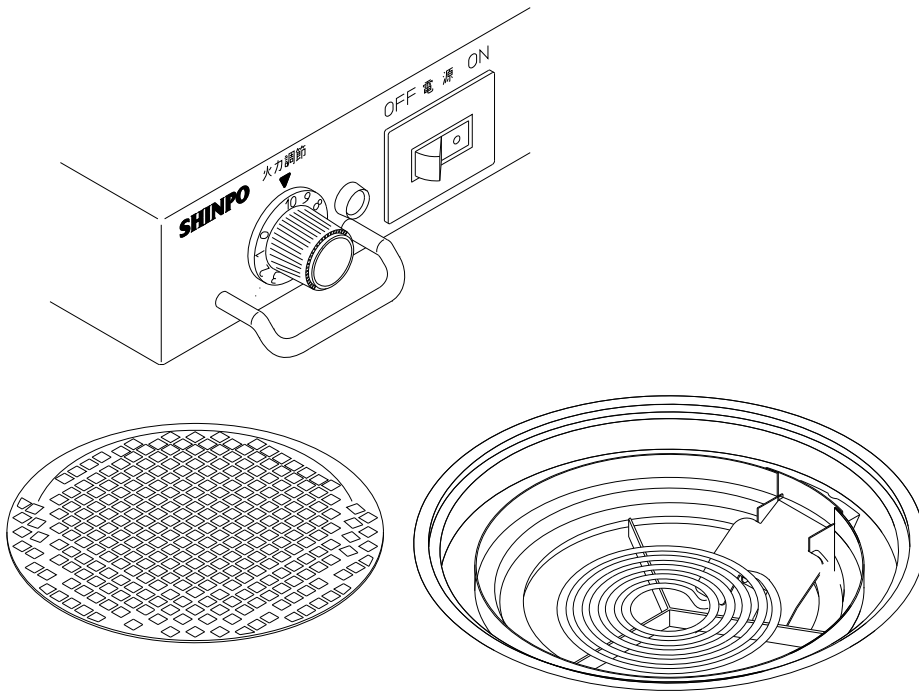
◆手入れ

- ① トップリングは随時、濡れ雑巾などで汚れを拭き取り、1日に1度は、スポンジ(ザラザラ側)でお湯洗いしてください。
また、定期的に金属磨きなどでお手入れしてください。
- ② アウターケーシングは、1日に1度は、スポンジ(ザラザラ側)を泡立て、水気を切って泡洗浄してください。
その後、濡れ雑巾等で拭き取ってください。
- ③ インナーケーシングは1日に1度は、取り出して、スポンジ(ザラザラ側)でお湯洗いしてください。
また、硬いものにぶつけるとホーローがはがれ腐食の原因となりますので、丁寧にお取扱ってください。
- ④ ヒーターマウントは、残りの水量にかかわらず、2回転に1度は水の補充をしてください。
1日に1度は取り出してスポンジ(ザラザラ側)でお湯洗いし、内部に付着したタレや油分をしっかりと洗い落としてください。
また、硬いものにぶつけるとホーローがはがれ腐食の原因となりますので、丁寧にお取扱ってください。
- ⑤ ヒーターは、1日に1度はお手入れをしてください。
※ 汚れが付着したまま使用を続けると、腐食の原因となり、ヒーターの寿命が短くなります。
※ ヒーターの詳しいお手入れ方法は 10～11 ページをご参照ください。
- ⑥ 3D フィルタは一週間に一度は水洗いを実施し、油分を除去して下さい。
詳しい取扱い方法に関しては別紙の「3D フィルタ取扱いについて」をご参照ください。
- ⑦ F・D、接続チューブ、F・V・Dは、1日に1度は、手のとどく範囲で濡れ雑巾などで油分を拭き取ってください。
(接続チューブ、F・V・Dは分解できません)
- ⑧ 中継ボックスの点検・清掃は1か月に1度必ず行ってください。
- ⑨ 排気ファンの羽根にグリス分が付着しますので、1年に1度は点検をし、羽根に付着した油分の除去、またはベルトの調整を行ってください。(専門業者に依頼してください)

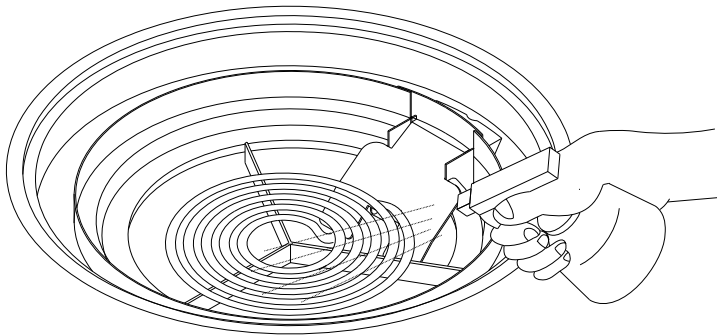


◆ヒーターのお手入れ方法

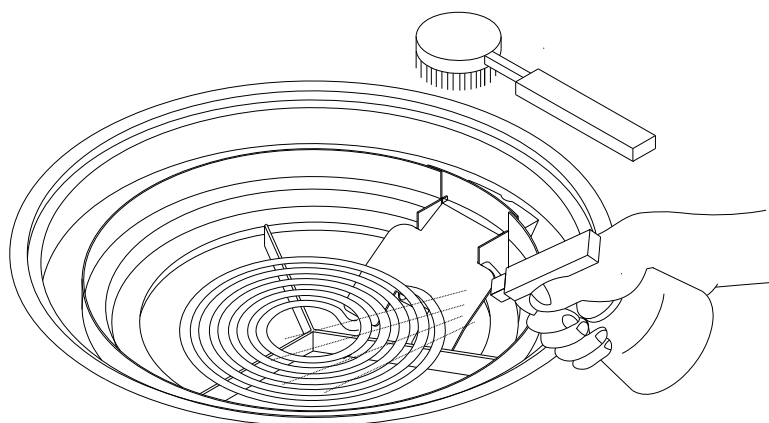
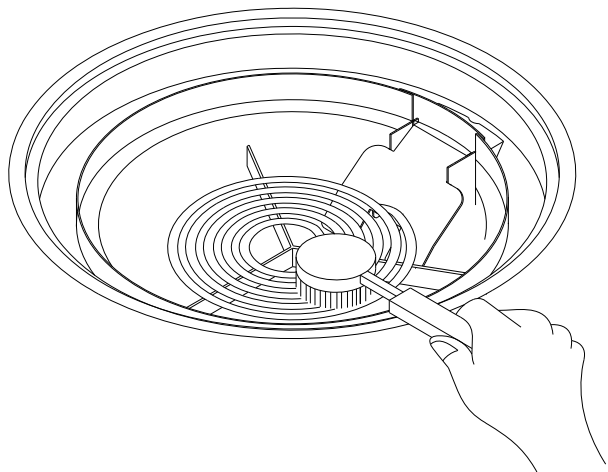
- ① 目盛りを 10(最強)で立ち上げていただき、ヒーターを赤熱させ、付着した汚れを焼切ります。



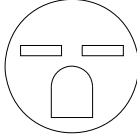
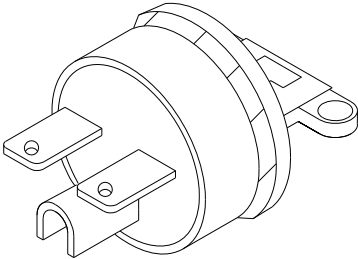
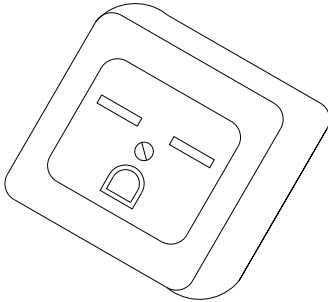
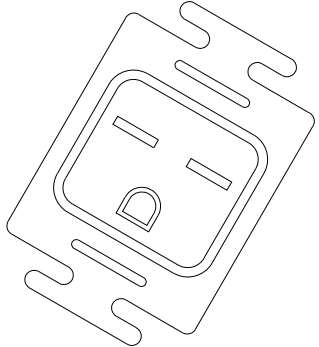
- ② スイッチを切り、約 5 分経ってから水を霧吹きにてヒーターに吹きかけてください。
水がはじけるようでしたら、少し待ってヒーターが冷めてから吹きかけてください。
水をかけることで表面に固着した汚れをはがし、流し落とすクリーニング効果があります。



- ③ まだ汚れが気になる場合は、ヒーターが完全に冷めてから、温水に湿らせたブラシ(食器洗用がいいと思います)でこすってください。
湿らせてからこすることで汚れが浮いてきますので最後に水を吹きかけ、洗い落とす様にクリーニングしてください。



使用コンセントについて

	SER標準装備プラグ	お客様側設備 下記の品番もしくは規格に合ったものをご使用ください	
品名	キャップ (コードグリップ付)	露出接地コンセント	埋込高容量コンセント (接地極付)
定格	250V 15A 接地2P 		
形状			
メーカー	松下電工株式会社		
品番	WF7011	WK3011	WN11122

F.V.D 温度ヒューズの取換方法

■ F.V.D 温度ヒューズの取換方法

FVDとは温度ヒューズ連動防火ダンパー（風量調整機構付）の略
 温度ヒューズの溶断により自動閉鎖します
 機器の排気温度が急激に上昇した場合に自動閉鎖します

～あれ？1台だけ煙が吸わないな、というときは～

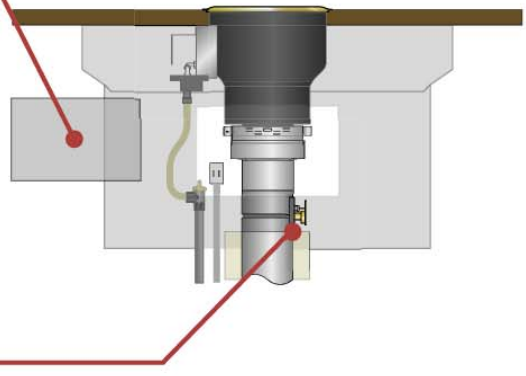
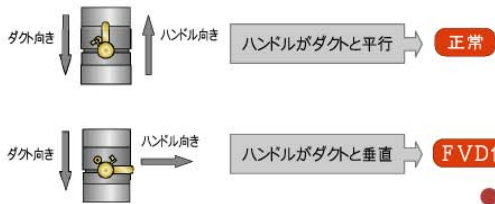
防火ダンパー（安全装置）が作動している可能性があります！

1 カバーをはずす

足部にあるマグネット式の黒いカバーをはずしてください

2 中を確認する

機器の中をのぞいてダクトについてるレバーハンドルの向きを確認してください



FVD作動中 の場合は下記の手順に従って温度ヒューズを交換してください

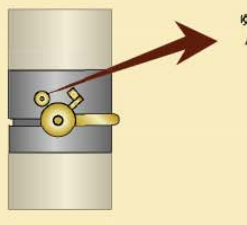
ご用意いただくもの



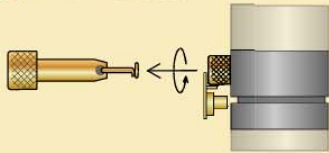
3 FVD温度ヒューズを交換する

熱い場合は冷めてから軍手つけて作業してください

1 丸ネジを緩めてホルダーを引き抜く



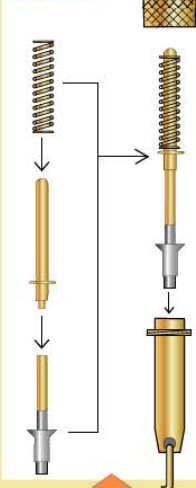
2 ホルダーを引き抜く



3 ホルダーに温度ヒューズを取付ける

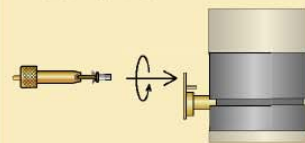


取付方法



こうなります

4 丸ネジを元の位置に差し込み回して締める



5 レバーハンドルをダクトと平行になるようにまわす



6 カチッ音がしてレバーハンドルが固定したら完了！



故障・異常の見分け方と処置方法

現象 原因	電源ランプが点灯しない	電源スイッチを入れても	ヒーターが加熱しない	電源ランプは点灯するが	ヒーターは加熱するが	肉が焼けない	煙が立ち昇る	ブザーが鳴る	処置方法	参照ページ
電気が通電していない	○								漏電ブレーカーを点検する 電気事業者に点検・修理を依頼する	—
電源プラグが抜けている	○								電源プラグを差し込む	—
サーキットプロテクターが『OFF』になっている	○								サーキットプロテクターのリセットボタンを押した後、レバーを『OFF』にする	9
安全装置（過熱警報装置）が作動している								○	電源スイッチを『OFF』にして、しばらく待ってから使用する	16
ヒーターの寿命又は故障			○	○					ヒーターを交換する	11
吸込風量の調整不良							○		調整を依頼する	—
配線又は電装部品の故障	○	○	○					○	点検・修理を依頼する	—
排気ファンのスイッチが『OFF』になっている								○	排気ファンのスイッチを『ON』にする	—
各部品が極度に汚れている								○	各部品を洗浄する	10
排気ファンが汚れている								○	掃除を依頼する	—

以上の処置を施したあとも改善されないときは、ご自分で修理されないで、お買い求めの販売店または、もよりの当社支店・営業所・出張所へご連絡ください。

安全装置について

▽過熱警報装置

- ▼ヒーターマウントに水が入っていない・各部品が油で汚れていて調理による炎が器具内に引き込まれている・器具吸込風量の不足などの原因で、器具が高温になったことを**警報音**(ピー・ピー)で、お知らせする装置です。
- ▼警報音が鳴ったら、ただちに電源スイッチを『OFF』して、調理を中断してください。
- ▼5～10分程で器具の温度は下がり、警報音が鳴り止みます。
- ▼各部品を**洗浄・点検**するなどの**処置**を行ってからヒーターを再加熱し、お使いください。

▽過電流防止装置

- ▼短絡等により器具に過電流が流れるのを防止するため、自動的にサーキットプロテクターを『OFF』にします。

▽漏電防止装置

- ▼何らかの原因により漏電した場合、自動的にサーキットプロテクターを『OFF』にして感電等を防ぎます。

警報音の停止方法と注意

器具が高温になったことをお知らせする警報音(ピー)を止めたい場合は、電源スイッチを『OFF』にしてただちに器具の使用を中止してください。

器具の温度が下がってから、安全装置が作動した原因を取り除いてください(各部品を**洗浄・点検**するなど)。使用できる状態になりましたら、電源スイッチを『ON』にしてお使いください。

サーキットプロテクターのレバーが『OFF』になった場合は、リセットボタンを押した後、レバーを『ON』にしてください。

器具が大変高温になっていますので、洗浄・点検をする場合は、火傷等には十分に注意してください。

以上の処置を施しても安全装置が作動する場合は、お買上げの販売店または、もよりの当社支店・営業所・出張所へご連絡ください。

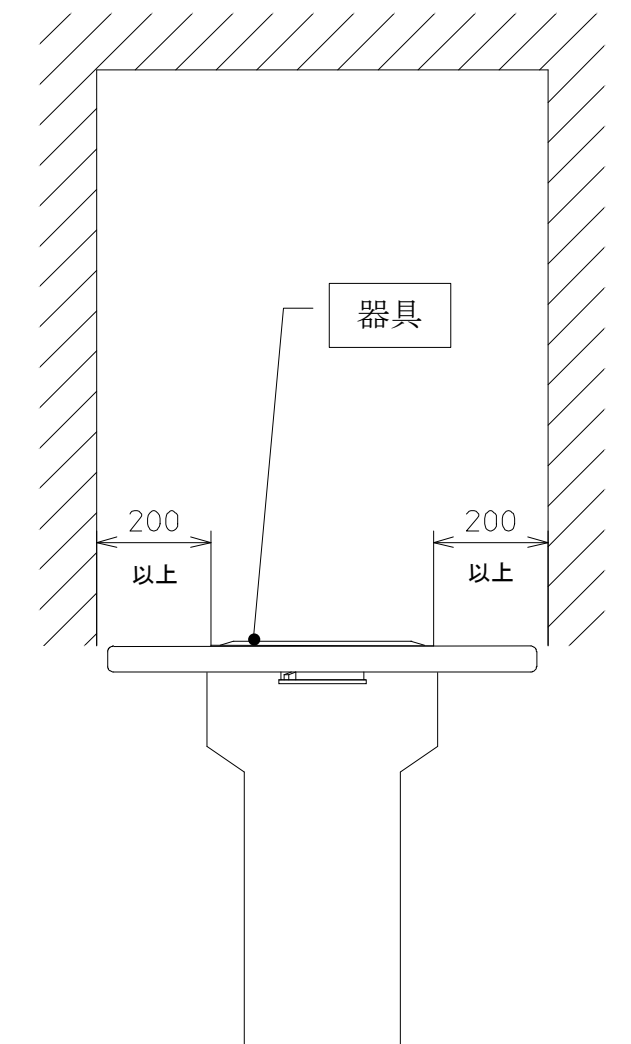
製品仕様

機 種 名	S E R W
品 名	イースター
定 格 電 圧	2 0 0 V (単相)
定 格 消 費 電 力	2 k W
安 全 装 置	過熱警報装置 ・ 過電流防止装置 ・ 漏電防止装置

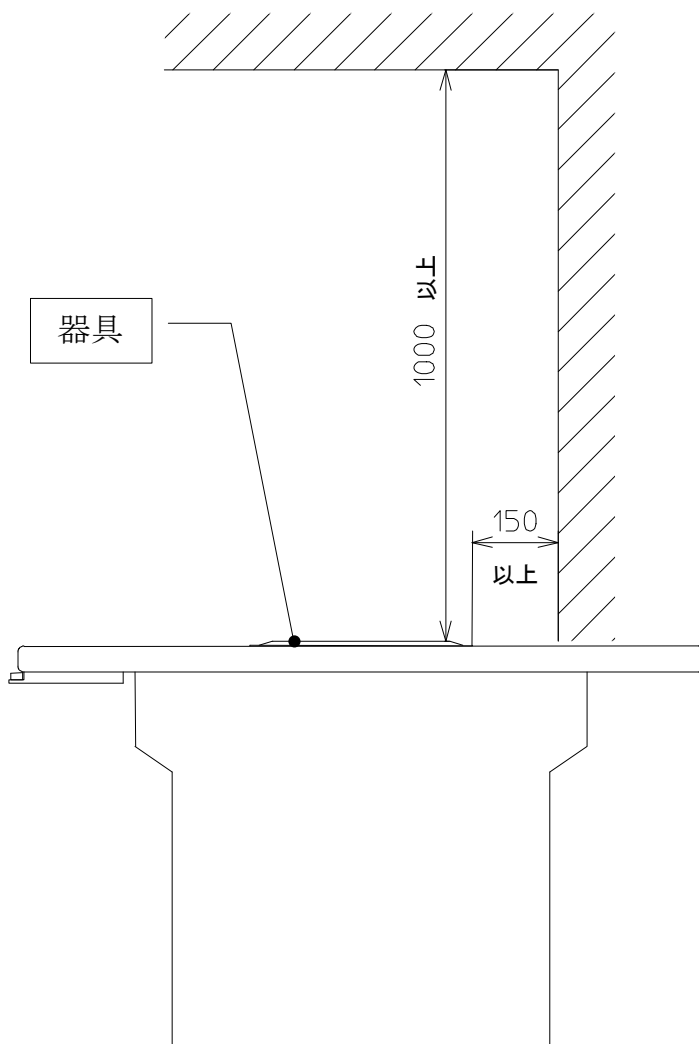
離隔距離について

▽ 器具は可燃物から下図の寸法以上離して設置してください。

《単位 : mm》



前 面



側 面

アフターサービスについて

◆ 保証書について

- ▽ 別に添付の保証書に明示してある期間および内容にて、当社製品の故障について無料修理させていただきます。
- ▽ 保証書をお受けになるときは、必ず『ご使用の開始日』『販売店名』『担当者名』が記入されていることを、お確かめになり、保証書に記載の保証規程をよくお読みいただき、いつでも取り出せる場所に大切に保管してください。

◆ 保障期間経過後の故障修理について

- ▽ 保障期間経過後の故障において、修理・調整によって当社製品の性能が維持できる場合、ご希望により有料にて修理・調整させていただきます。

◆ 補修用性能部品の最低保有期間について

- ▽ 補修用性能部品(機能維持のために必要な部品)の最低保有期間は、製造打ち切り後 7 年間です。

◆ アフターサービスなどについてわからないとき

- ▽ アフターサービスについてご不明の点がございましたら、お買い上げの販売店または、本取扱説明書の裏表紙に記載の、もよりの当社支店・営業所・出張所に、お問い合わせください。

◆ アフターサービスを依頼される時

- ▽ 『故障かな?』と思われる点がございましたら、アフターサービスを依頼される前に、まず『故障・異常の見分け方と処置方法』のページをご確認ください。確認後も異常があるときは、ただちに使用を中止し、お買い上げの販売店または、もよりの当社支店・営業所・出張所へご連絡ください。

- ▽ アフターサービスを、お申し付けのときは次のことを、お知らせください。

- (1) お名前・ご住所・電話番号
- (2) 型式名・製造番号(キャビネットに貼付の銘板に表示)・部品名・部品番号
- (3) 故障・異常の内容および現象
- (4) 訪問希望日

◆ 機器の移設などについて

- ▽ 増改築などのために機器を移動される場合、移設には専門の技術が必要になります。必ず、お買い上げの販売店または、もよりの当社支店・営業所・出張所へご連絡ください。
- ▽ 移設などによる調整や改造の費用は、保障期間内であっても有料となります。

◆ 消耗部品について

- ▽ 弊社では、保障期間1年以内の故障について無償保障していますが、消耗部品については保障の適用外となります。(保証書を参照)
- ▽ ただし、消耗部品はAとBに区別されています。消耗部品Aは保障の適用外ですが、消耗部品Bは使用期間1年以内で、かつ、使用時間1800時間(1日あたり6時間、1ヶ月25日として1ヶ月150時間)以内であれば無料保障の適用となります。
- ▽ ただし、本書のほか本体貼付ラベルなどの注意事項に従った正常な使用状態での故障について適用されます。

部材品 FAX ご注文シート

貴店名： _____ 様

このページはコピーして、ご使用ください。

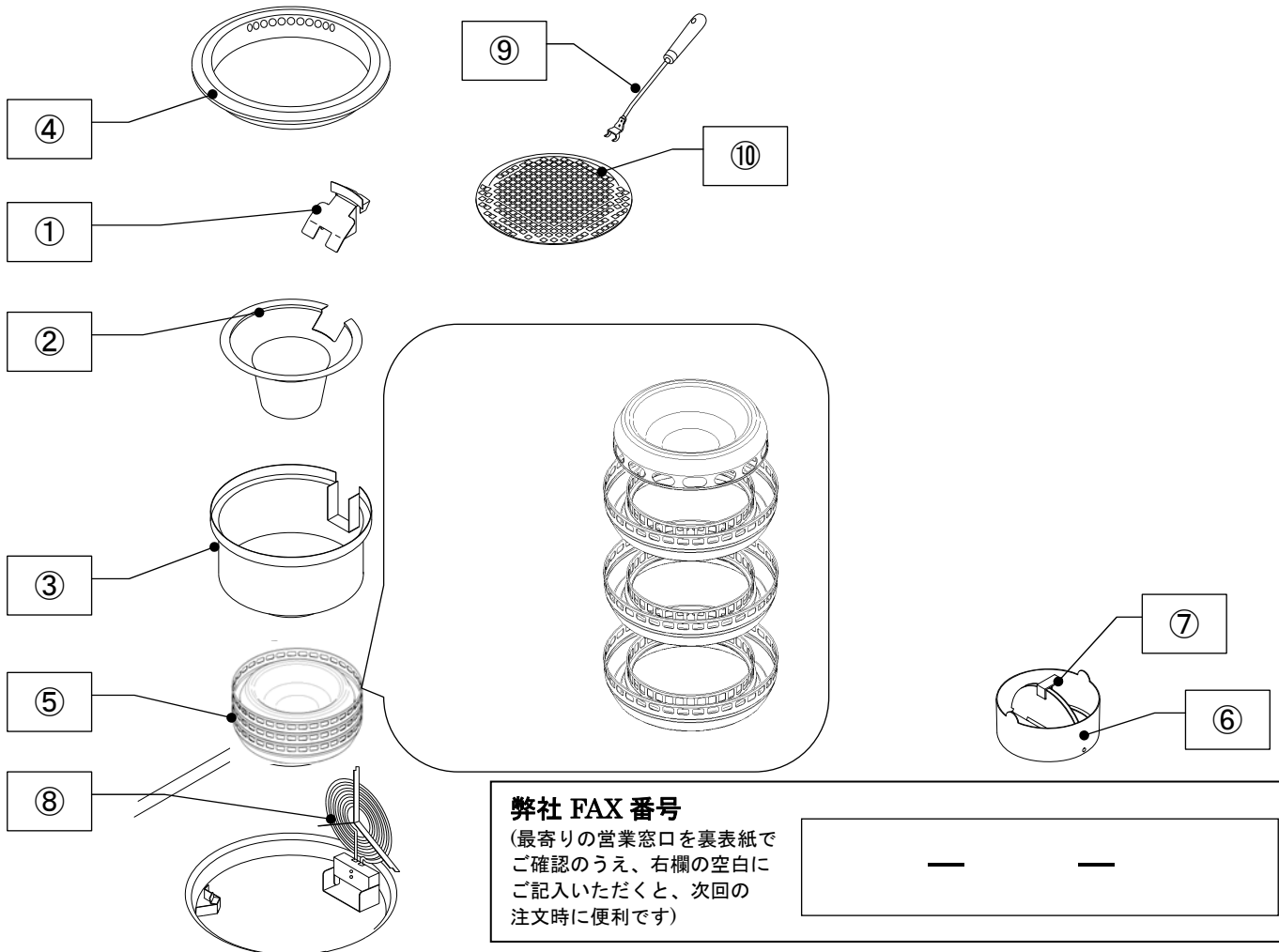
お電話番号： _____

No.	部品名称	価格	ご注文数	No.	部品名称	価格	ご注文数
①	ヒーターカバー	¥2,625					
②	ヒーターマウント	¥7,350					
③	インナーケーシング	¥11,550					
④	トップリング						
⑤	3D フィルタ	¥18,900					
⑥	F・D	¥1,260					
⑦	F 型ヒューズ(5ヶ)	¥1,890					
⑧	ヒーター	¥12,600					
⑨	アミグリッパ(栓抜き有)	¥1,050					
	アミグリッパ(栓抜き無)	¥1,050					
⑩	焼網 (※1)						

価格にはすべて消費税が含まれています。価格は 2011 年 7 月現在のものです。

1 回のお買い上げ合計金額が¥15,750 未満の場合は、全国一律¥945 の送料を申し受けます。

※1=焼網は各種取り揃えていますので、ご注文時に種類をお問い合わせいただいて、価格をご確認ください。



無煙 ロースターータルシステムプロダクツ



本社	TEL 052-776-2231 FAX 052-776-2263	〒465-0015 愛知県名古屋市名東区若葉台110番地
札幌支店	TEL 011-867-8929 FAX 011-861-1129	〒003-0027 北海道札幌市白石区本通18丁目北3-60 稲津ビル1F
東京支店	TEL 03-5959-6861 FAX 03-5959-6830	〒114-0002 東京都北区王子2-30-2 井門王子ビル8階
名古屋支店	TEL 052-776-2241 FAX 052-776-2242	〒465-0015 愛知県名古屋市名東区若葉台110番地
大阪支店	TEL 06-6378-5781 FAX 06-6378-5785	〒532-0011 大阪府吹田市江坂町2-4-15 末広商事ビル
仙台営業所	TEL 022-244-8921 FAX 022-244-3397	〒982-0031 宮城県仙台市太白区山田上ノ台町7番-45-2号
福岡営業所	TEL 092-474-3261 FAX 092-474-2529	〒812-0004 福岡県福岡市博多区榎田1丁目9番1号 榎田ハヤシビル7号室
海外事業部	TEL 03-5959-6761 FAX 03-5959-6830	〒114-0002 東京都北区王子2-30-2 井門王子ビル8階
名古屋工場	TEL 0561-32-3221 FAX 0561-32-3177	〒470-0225 愛知県みよし市福田町樋揚 3-1

販売代理店