

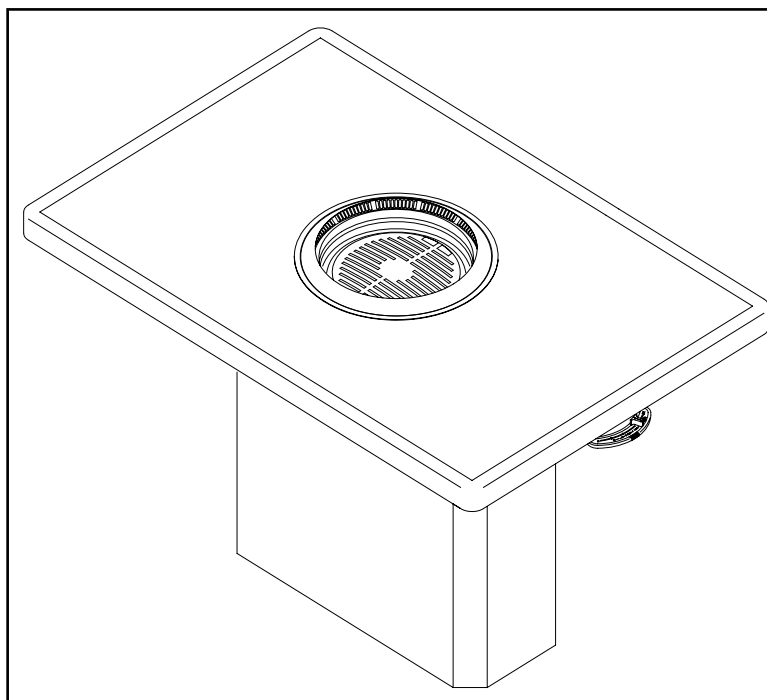
# シンポ

# 無煙ロースター

## SKRV

## アップス

### 取扱説明書



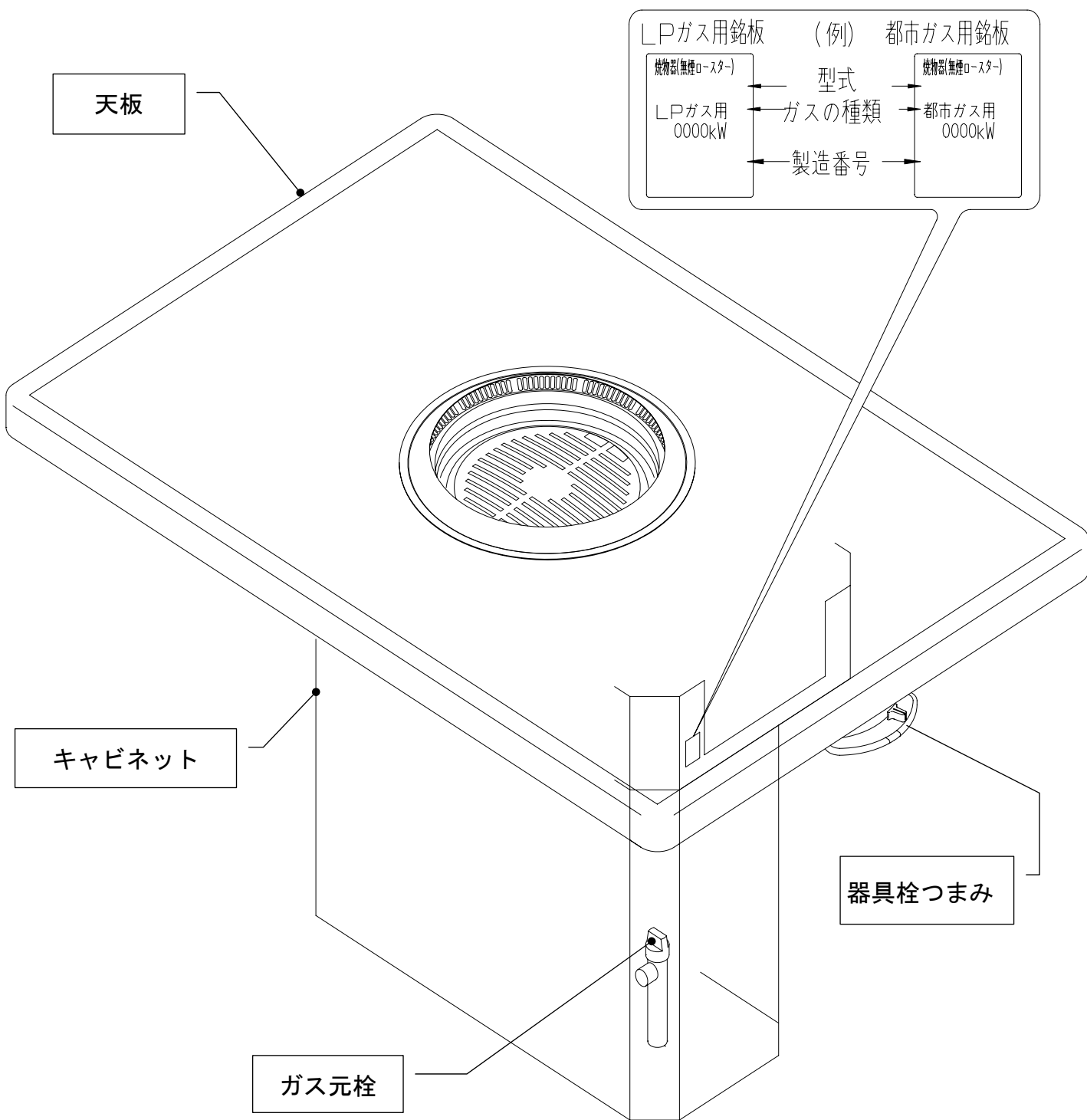
このたびは、シンポの無煙ロースターをお買い求めいただきまことにありがとうございました。

- ご使用の前に、この『取扱説明書』を必ず最初から順番にお読みいただき、よく理解して下さるようお願いいたします。
- お読みになったあとは『保証書』とともに、いつでもすぐ取り出せるところに大切に保管してください。
- ご不明な点がございましたら、お買い上げのお店または、当社までお尋ねください。

#### もくじ

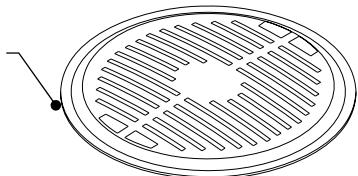
◆製品各部の名称……………	1	◆故障・異常の見分け方と処置方法……	14
◆部品・付属品の名称……………	2	◆安全装置について……………	15
◆安全に正しくお使いいただくために…	3	◆製品仕様……………	16
◆ご使用前の準備……………	7	◆離隔距離について……………	17
◆ご使用方法……………	9	◆アフターサービスについて……………	18
◆日常の点検・手入れ……………	11		

# 製品各部の名称

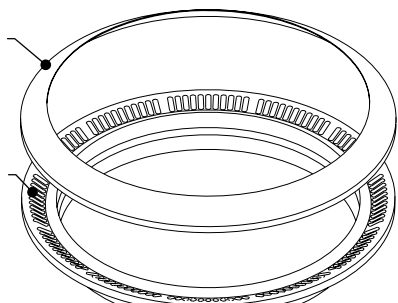


# 部品・付属品の名称

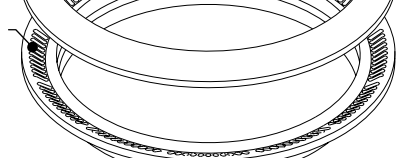
焼網  
(消耗部品A)



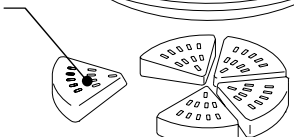
トップ(上)  
A20-1C-18B-01



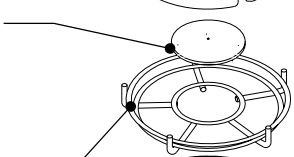
トップ(下)  
A20-1C-17B-01



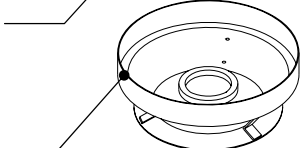
セラミック炭  
H20-1H-05A-01  
(消耗部品A)



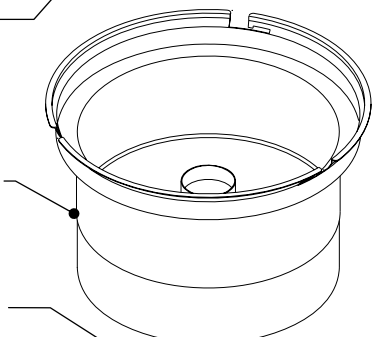
DF  
H20-1Z-01A-01  
(消耗部品B)



サナ  
H75-1J-21A-01  
(消耗部品B)



バーナカバー  
H20-1L-27A-01  
(消耗部品B)



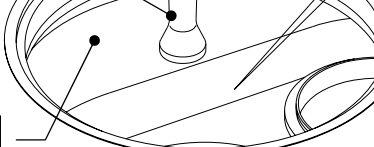
ドレインパン  
H20-1F-01A-01



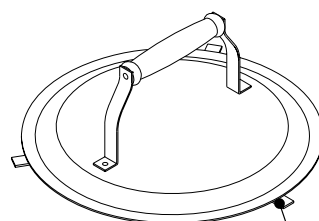
バーナヘッド  
H20-5R-05A-01  
(消耗部品B)



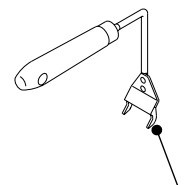
バーナボディ  
H20-5Q-05B-01  
(消耗部品B)



アウターケーシング  
H20-1D-06A-01



壺グリッパー  
CD-99



アミグリッパー

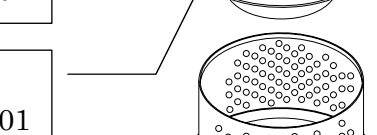
オイルキャッチャー  
A10-7M-03A-01  
(消耗部品A)



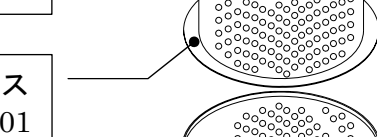
詰め替えカバー  
A10-7D-39A-01



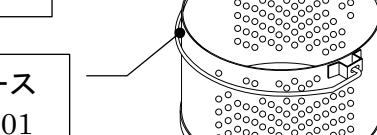
キャップ  
A10-7D-37A-01



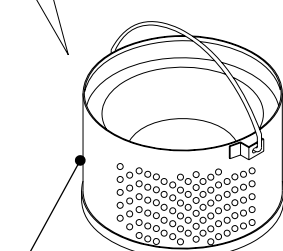
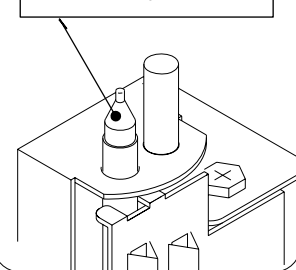
インナーケース  
A10-7D-34A-01



アウターケース  
H10-7D-01A-01



サーモカップル  
(消耗部品B)



フィルターセット  
A10-7B-03A-01




**ご注文の際は機種名・部品名称・  
部品番号を、お知らせください**

消耗部品AまたはBについての詳細は、本書『アフターサービスについて』を参考にしてください

部品名称  
部品番号  
(消耗部品AまたはB)

# 安全に正しくお使いいただくために

製品を正しくお使いいただくためや、あなたや他の人々への危害や財産への損害を未然に防止するために、この『取扱説明書』および製品には、いろいろな絵表示がされています。  
その表示と意味は下記のようになっていますので、内容をよく理解してから本文をお読みください。







	<b>危険</b>	この表示を無視して誤った使い方をすると、使用者が死亡または重症(注1)を負う危険が切迫して生じることが想定される場合を表しています。
	<b>警告</b>	この表示を無視して誤った使い方をすると、使用者が死亡または重症(注1)を負う可能性が想定される場合を表しています。
	<b>注意</b>	この表示を無視して誤った使い方をすると、使用者が障害(注2)を負う可能性が想定される場合、および物的損害(注3)の発生が想定される場合を表しています。

注1 重症とは、失明・けが・火傷(低温・高温)・感電・骨折・中毒などで後遺症が残るもの、および治療のために入院や長期の通院を要するものをいいます。

注2 障害とは、治療のために入院や長期の通院を要さない、けが・火傷・感電などをいいます。

注3 物的損害とは、家屋および家畜・ペットに関わる拡大損害をいいます。

絵表示については、次のような意味があります。

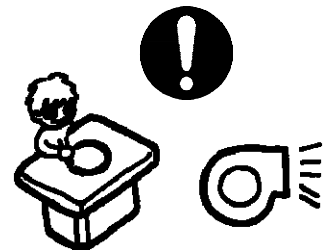
	<b>一般的な禁止</b>		<b>火気禁止</b>		<b>接触禁止</b>		<b>分解禁止</b>
	<b>一般的な注意</b>		<b>必ず行う</b>		コンセントから電源プラグを抜く (100Vまたは200Vを電源に使用している機種のみ)		

◆本機は業務用として作られています。ご家庭では使用しないでください。

## 警告

### ◆換気について

- ▽必ず無煙ロースター用の排気ファンを回転させて使用してください。
- ▼屋内空気中の酸素が減少するため、不完全燃焼をおこします。



### ◆使用するガス・ガスグループについて

- ▽本機に表示(1ページ参照)してある銘板のガス以外では使用しないでください。また移設などをされた場合は、もう一度ガスの種類を確認してください。
- ▼屋内空気中の酸素が減少するため、不完全燃焼をおこします。



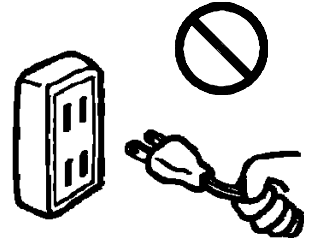
 **警告**

◆電源について

▽それぞれの機器に適合した電源(100V・200V・乾電池など)以外は使用しないでください。  
▼爆発や火災の原因になります。

▽100Vまたは 200Vを電源に使用している機器は、電源プラグとコンセントを一年に一回は定期的に清掃・点検してください。

▼長期間放置しておくとしり・ホコリが溜まり、このままの状態で使用を続けると、火災や感電の原因になることがあります。



▽電源プラグをコンセントから抜くときは電源コードを引っ張らず、電源プラグを持って抜いてください。

▼電源コードを引っ張ると切れたり傷がついたりして火災や感電の原因になることがあります。

▽電源コード・プラグは安全のため、たこ足配線をしたり、ぬれた手で触らないでください。

また、コンセントは奥までしっかり差し込んでください。

▼火災や感電の原因になることがあります。

◆火災予防について

▽焼き面の付近または排気ファンの吹き出し口の周囲には可燃物を置かないでください。

▽機器の周辺ではガソリン・ベンジン・スプレーなどの引火する恐れのあるものは使用しないでください。

▼火災・火傷の原因になります。

▽火のついた肉片や野菜などの食材、タバコの吸い殻などの異物は、煙の吸い込み穴に絶対に入れないでください。

▽機器が汚れたままで使用しないでください。

▽ドレインパンまたはインナーケーシングに水が入っていない状態で使用しないでください。

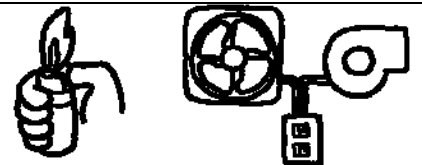
▼火災の原因になります。



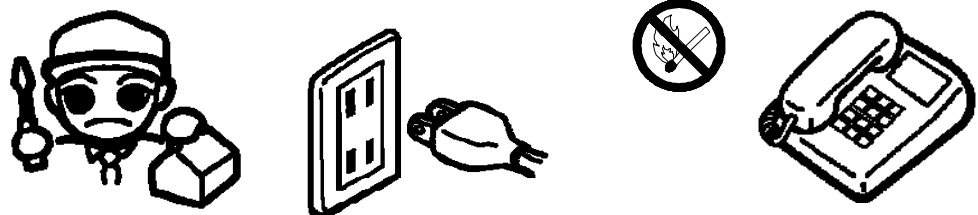
◆ガス事故防止について

▽ガス漏れに気づいたときは、下記①②の処置が終わるまで絶対に火を付けたり、電気機具(換気扇・排気ファンなど)のスイッチの入・切や、電源プラグの抜き差しを行わないでください。また機器周辺の電話も使用しないでください。

▼火や火花で引火し、爆発や火災になることがあります。



- ① すぐに使用をやめ、器具栓つまみを『止』にし、ガス元栓を閉めて窓や戸を開け、ガスを屋外に出してください。
- ② 当社か、お買い上げの販売店またはガス事業者に連絡してください。



## 警告

### ◆異常時の処理について

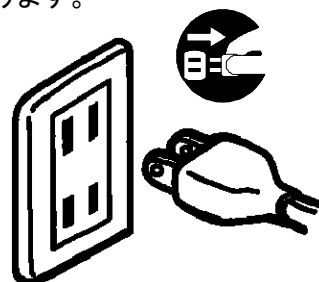
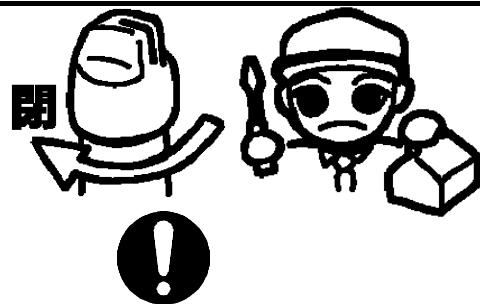
▽異常な燃焼・臭気・異常音を感じたときは、すぐに使用をやめ、ガス元栓を閉めて『故障・異常の見分け方と処置方法』に従ってください。

▽地震・火災など緊急のときは、すぐに使用をやめ、ガス元栓を閉めてください。地震などがおさまっても、再び使用する前に、必ず当社かお買い上げの販売店またはガス事業者まで点検・修理を依頼してください。

▼火災や爆発、火傷の原因になることがあります。

▽雷が鳴り出したらブレーカーを切るか、または機器の電源プラグをコンセントから抜いてください。

▼激しい雷により逆電流が流れ、機器が破損することがあります。



### ◆用途について

▽食材の加熱・調理以外には使用しないでください。

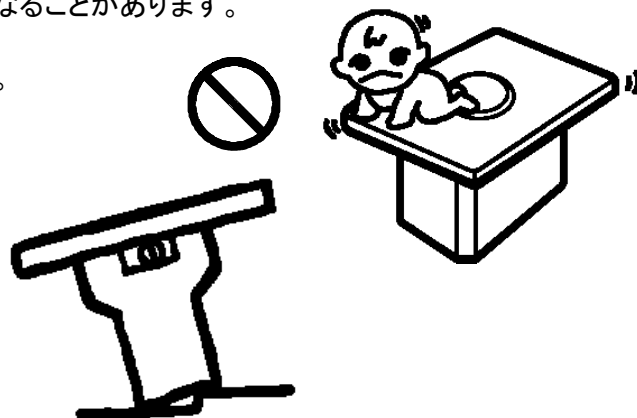
▼思わぬ事故の原因になることがあります。

▽機器の上に載らないでください。また重量物を載せないでください。

▼けがや機器の故障・損壊、または思わぬ事故の原因になることがあります。

▽移動可能型機器は不安定な場所に置かないでください。

▼火災や、けが・火傷などの原因になることがあります。



### ◆使用する部品・消耗品について

▽機器の純正品および当社の指定品以外は使用しないでください。

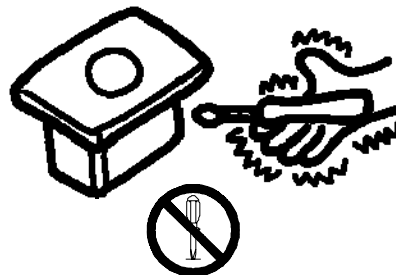
▼不完全燃焼や機器の破損・焼損の原因になります。



## 警告

### ◆分解の禁止について

- ▽機器の分解をしないでください。
- ▼故障や異常または感電・けがの原因になることがあります。



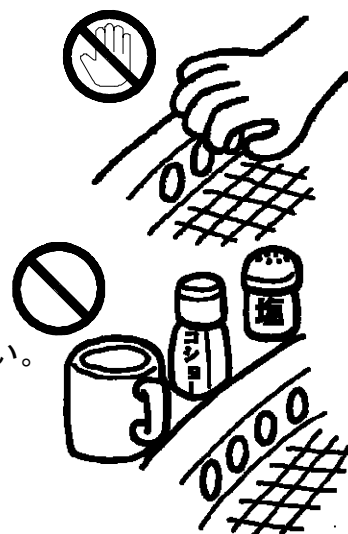
### ◆火傷の防止について

- ▽焼き面および煙の吸い込み口付近には手を触れないでください。
- ▼焼き面や吸い込み口付近は高温になっているため、火傷の恐れがあります。

- ▽使用直後の燃烧部品には手を触れないでください。
- ▼火傷の恐れがありますので、温度が下がってから、お手入れしてください。

- ▽焼き面の付近に調味料や食器などを置かないでください。
- ▼焼き面からの放射熱により加熱され、火傷の恐れがあります。

- ▽はじける本炭(備長炭など)や、はじける食材は調理に使用しないでください。  
(水分の多いイカなどは、はじけないように下準備をしてください)
- ▼火傷の恐れがあります。



### ◆ガスの接続について

- ▽ガスの接続は専門の業者・有資格者によって行い、器具に適合したガス配管を使用してください。
- また、適切な漏れ検査も同様に行なってください。
- ▼安全上の理由により、法令で定められています。



### ◆機器の設置について

- ▽機器の設置は、当社にご相談いただくか、専門の業者により適切に設置してください。
- ▼機器の性能を保つため、また安全を守るためにお願いします。

- ▽設置は、機器に適した場所に設置してください。屋外や風雨が吹き込む場所では、性能が保てません。
- ▼機器の性能を保つため、また安全を守るためにお願いします。

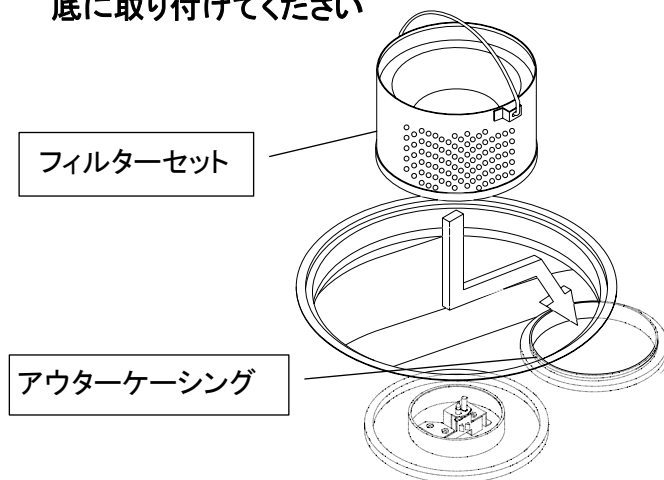
## ご使用前の準備

◆ 取り付け方について(1,2 ページを参考にしてください)

### ① フィルターセットにオイルキャッチャーを入れます

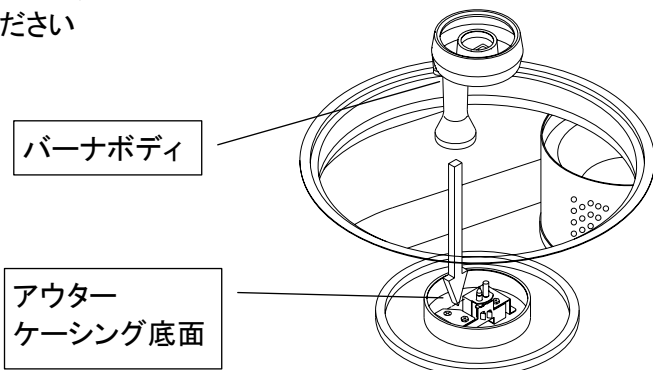
- (1) キャップを外して、詰め替えカバーをインナーケースに取り付けてください
- (2) オイルキャッチャーを袋から出して、入れてください
- (3) 詰め替えカバーを外して、キャップを取り付けてください

### ② フィルターセットをアウターケーシング奥側の底に取り付けてください



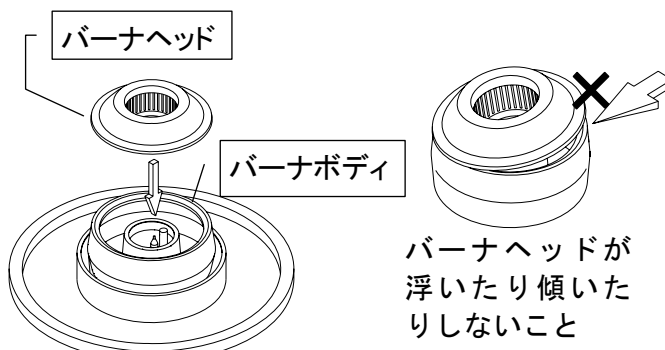
### ③ バーナボディを取り付けてください

バーナボディ先端をアウターケーシング底面の開口からノズル(ガス噴出部品)に差し込んだ後、バーナボディ裏面の凸をバーナ支えの穴(2ヶ所)へ入れてください

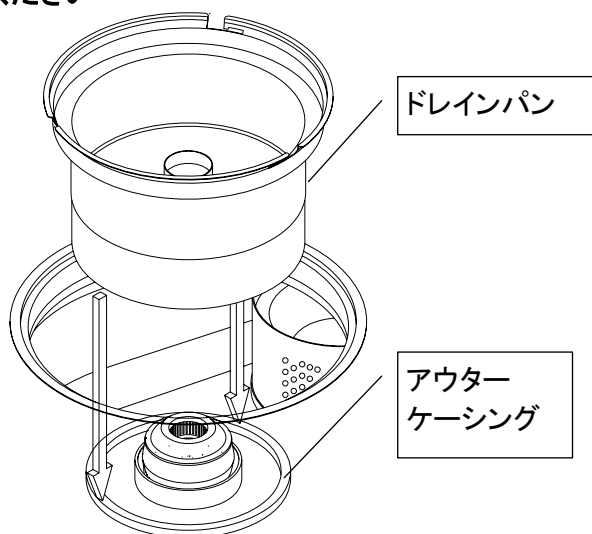


### ④ バーナヘッドをバーナボディに取り付けてください

バーナヘッドは取り付け後、浮き・傾き等の無いことを確認してください



### ⑤ ドレインパンをアウターケーシングに取り付けてください



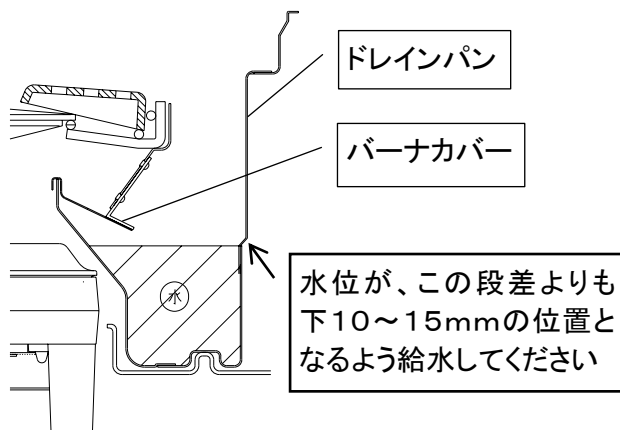
### ⑥ ドレインパンは取り付けした後、数回まわしてドレインパンとアウターケーシングが密着していることを確認してください。ゴミなどが付着しているときは、取り除いてください

- ▼ ドレインパンが浮いたり傾いたり、または接触面にゴミなどが付着したまま使用すると不完全燃焼などの原因になります
- ▽ ドレインパンに水を入れて下さい(適量 1.5L) このときバーナヘッドに水がかからないようにしてください (水量の目安は⑦を参照) 万一、水がバーナヘッドの炎口(炎が吹き出す穴)にかかったときは、バーナヘッドを取り外して乾いた布等によく拭き取ってください
- ▼ 炎口部が水等でふさがっていると、点火するとき出口を失ったガスがバーナボディのガス入口から逆流し、機器内部を焼損する恐れがあります

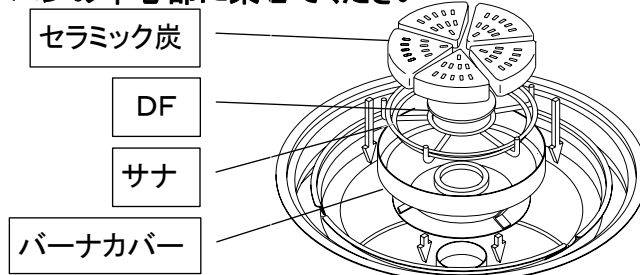


### ⑦ ドレインパンの水は段差を上限として、入れすぎに注意してください

- ▼ 水を入れすぎるとドレインパン中央部から水があふれ、機器内部に浸入したり、バーナカバーが水面と接触した場合は調理中に油跳ねの原因になります



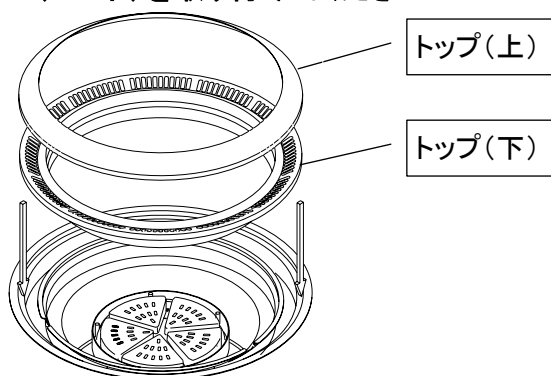
### ⑧ パーナカバー・サナ・DF・セラミック炭をドレインパンの中心部に乗せてください



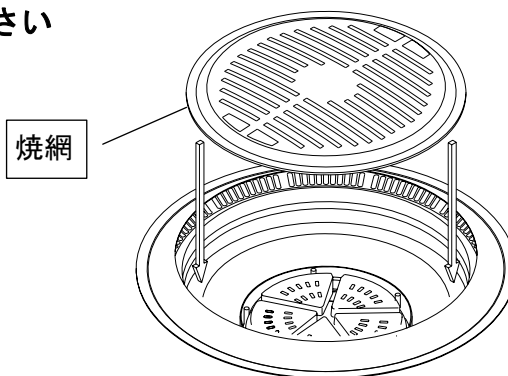
#### セラミック炭のお取り扱いについて

- ▼ セラミック炭どうしをぶつかけたり、落としたり固いものでたたかないでください。
- ▼ セラミック炭の表面に塩分等の汚れが付着したまま、または水等で濡れたままで使用しないでください。
- ▼ 調理を始める(お肉を焼網にのせる)前は、セラミック炭を強火で十分に加熱してください。調理中に落ちるタレや水分をはじき、塩分等の汚れが付着しにくくなります。

### ⑨ トップ(上・下)を取り付けてください



### ⑩ アミグリッパーを使い、焼網を取り付けてください



鍋をお使いになるときは、当社指定(別売)の五徳を使用してください

#### ◆ 整流板付五徳(大)を使用する場合

焼網・トップ(上・下)・セラミック炭・サナ・DF・バーナカバーをはずして、ドレインパン上部内側にはめこんでください

#### ◆ 整流板付五徳(小)を使用する場合

焼網・セラミック炭・サナ・DF・バーナカバーをはずして、トップ(上・下)内側にはめこんでください

#### ◆ ご使用前の確認について

- ① 機器の近くに紙・プラスチック・油類などの燃えやすいものを置いていませんか
- ② 油やタレなどで、バーナが目詰まりしていませんか
- ③ 各部品は、正しく取り付けられていますか
- ④ ドレインパンに適量の水が入っていることを確認してください
- ⑤ 器具栓つまみが『閉』の位置にあることを確かめてから、ガスの元栓を全開にしてください
- ⑥ ガスの元栓を開くときは、誤って機器に接続されていない元栓を開いたり、他の機器の元栓を操作しないように十分注意してください

#### ◆ ご使用上の注意について

- ① 焼網、五徳等は当社純正品を使用してください
- ② パーナに点火するときは、バーナに顔や手などを近づけないでください  
火足が長い火傷をするなどの恐れがあります
- ③ 調理中または調理終了後は器具の各部品が高温になっていますので、火傷等に注意してください

## ご使用方法

器具栓つまみが『止』の位置にあることを確かめてから、ガス元栓を全開にしてください。

### ◆点火の方法

① 器具栓つまみを右側(点火の方向)へ、いっぱいまでゆっくり動かしてください。

▼はじめて点火するときは、ガス導管内に空気が入っていて点火しないときがあります。

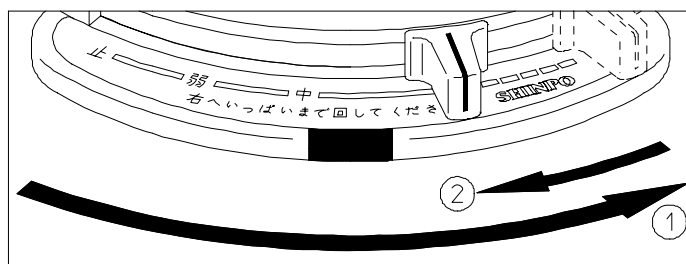
▼器具栓つまみを押し続けて空気を抜いてください。

② 『チッチッチ…』と音がしてバーナに点火します。

▼点火しないときは、器具栓つまみを『止』の位置まで戻してください。

▼しばらく待ったあと再点火してください。

▼待たずに点火操作を繰り返すと、ガスが溜まり爆発的に点火することがあります。



### ◆火力調節の方法

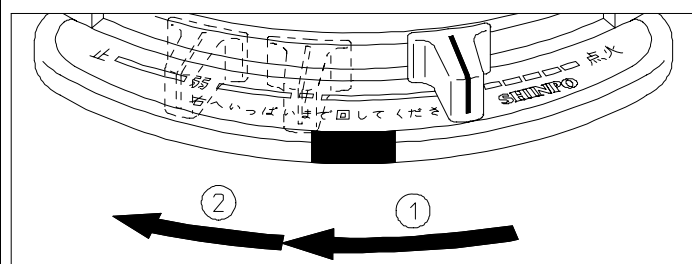
器具栓つまみを操作することにより『強』『中』『弱』の三段階で調理に適した火力調節が行えます。

① 『強』から『中』へ

▼器具栓つまみを左側(止の方向)へゆっくり動かすと『カチッ』と音がして『中』の位置で止まります。

② 『中』から『弱』へ

▼さらに左側へゆっくり動かすと『カチッ』と音がして『弱』の位置で止まります。



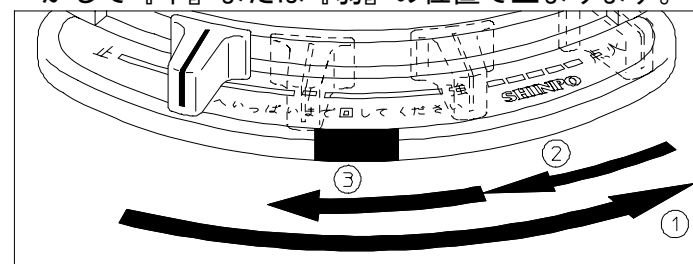
① 『弱』から『強』へ

▼器具栓つまみを右側(点火の方向)へ、いっぱいまでゆっくり動かしてください。

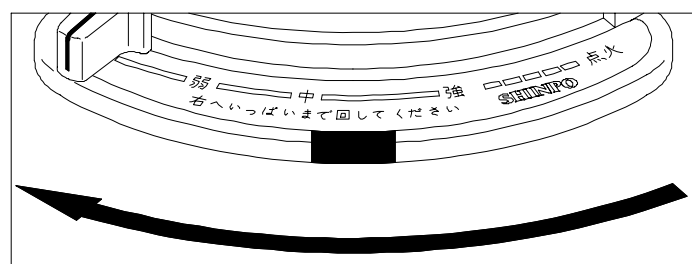
▼手を放すと『強』の位置で止まります。

②③ 『強』から『中』『弱』または『中』から『弱』へ

▼左側(止の方向)へゆっくり動かすと『カチッ』と音がして『中』または『弱』の位置で止まります。



### ◆消火の方法



▼器具栓つまみを左側(止の方向)へ、いっぱいまでゆっくり動かしてください。

▼消火したことを確認してからガスの元栓を閉めてください。

▼消火直後は器具の各部分が高温になっていますので、火傷をしないように十分注意してください。

### 炎検知部

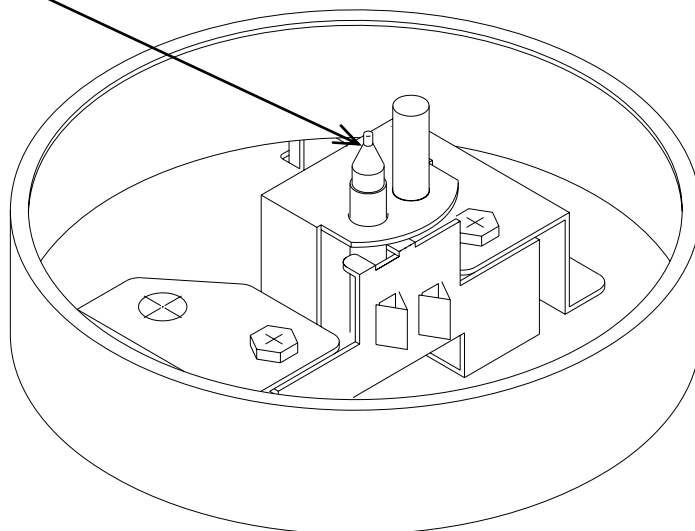
◇立消え安全装置として機能します。

▽点火するときは、この部分が熱せられるまで(約3秒間)  
点火操作を続けてください。

▽焼けカス等の汚れはブラシなどで拭き取ってください。

▼汚れが付着してくると、点火しなかったり、立消え安全装置の作動を妨げたりすることがあります。

▽また、バーナボディなどを出し入れするときは、部品同士がぶつからないように注意してください。



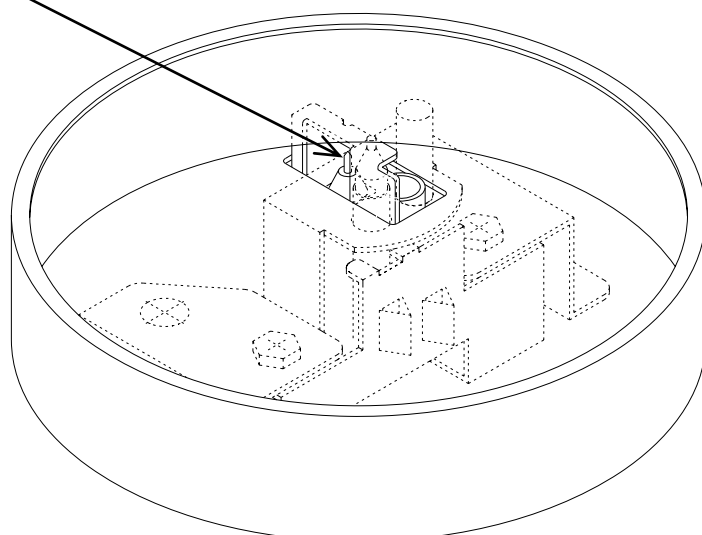
### 電極

◇点火装置として機能します。

▽点火操作を行うと『チッチッチ』と音を立てて放電しガスに点火します。

▼焼けカス等の汚れはブラシなどで拭き取ってください。  
汚れが付着してくると、点火しなくなることがあります。

▽また、バーナボディなどを出し入れするときは、部品同士がぶつからないように注意してください。



## 日常の点検・手入れ

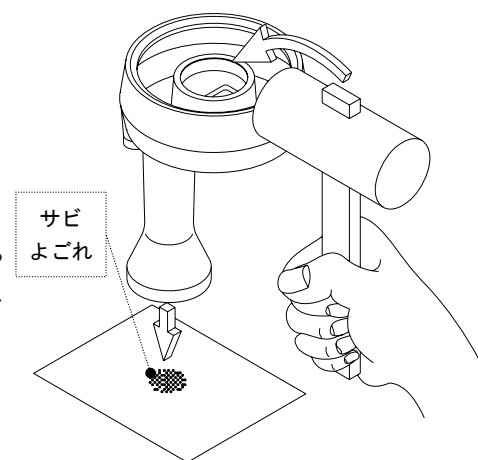
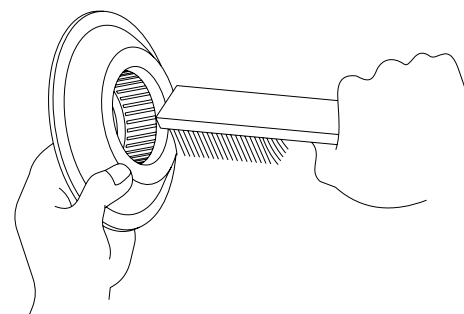
- ▼ 快適で安全にお使いいただくために、日常の点検・手入れは必ず行ってください。
- ▼ 点検・手入れの前には必ずガス元栓を閉じ、器具が冷えた状態で行ってください。

### ◆点検

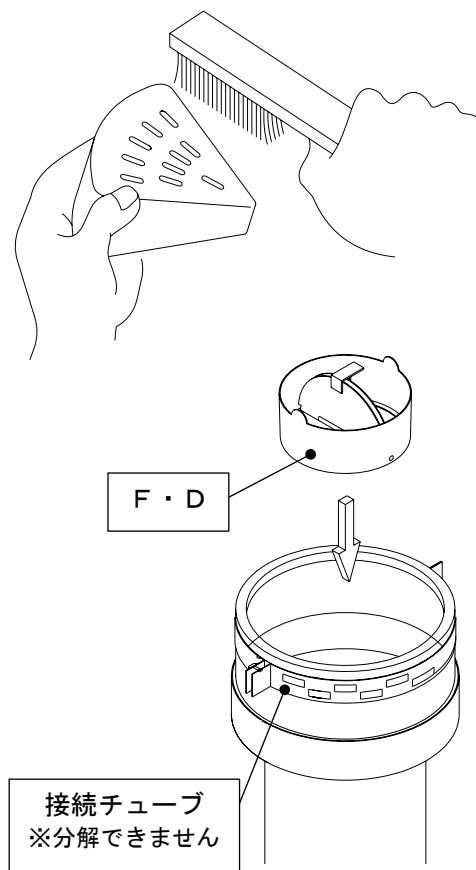
- ① 機器の付近に紙・プラスチック・油類などの燃えやすいものが置いてありませんか。
- ② 油やタレなどで、バーナが目詰まりしていませんか。
- ③ 各部品は正しく取り付けられていますか。
- ④ 各部品が、汚れたままになっていませんか。

### ◆手入れ

- ① バーナボディとバーナヘッドの点検・清掃は1日に1度は必ず行ってください。
  - ▼ バーナヘッドはワイヤーブラシで炎口(炎がでる穴)の清掃を、必ず1日に1度は行なってください。
  - ※バーナの炎口(炎がでる穴)が目詰まりしていると、出口を失ったガスがバーナのガス入り口から漏れ出し、異常燃焼を起こす恐れがあり危険です。
  - ▼ バーナボディはワイヤーブラシでブラッシング清掃の事。
  - 定期的に、プラスチックハンマーや木づちなどで数回叩いて、中のサビやよごれをおとしてください。
  - ▼ 水でぬれているときは、よく乾燥させるか、乾いた布等で拭き取ってください。
- ② トップ(上・下)は、随時、濡れ雑巾などで汚れを拭き取ってください。1日に1度は、スポンジ(ザラザラ側)でお湯洗いしてください。また、定期的に金属磨きなどでお手入れしてください。
- ③ アウターケーシングは、フィルターセットを取り外した状態で、1日に1度は、スポンジ(ザラザラ側)を泡立て、水気を切って泡洗浄してください。その後、濡れ雑巾等で拭き取ってください。
- ④ ドレインパンは残りの水量にかかわらず、2回転に1度は水の補充をしてください。1日に1度は、取り出して、スポンジ(ザラザラ側)でお湯洗いし、内部に付着したタレや油分をしっかりと洗い落としてください。また、硬いものにぶつけるとホーローがはがれ腐食の原因となりますので、丁寧にお取扱ってください。
- ⑤ サナ・DF・バーナカバーは、1日に1度は、取り出してスポンジ(ザラザラ側)でお湯洗いし、付着したタレ等はしっかりと取り除いてください。  
(汚れたまま使用しますと、寿命を極度に縮めます。)

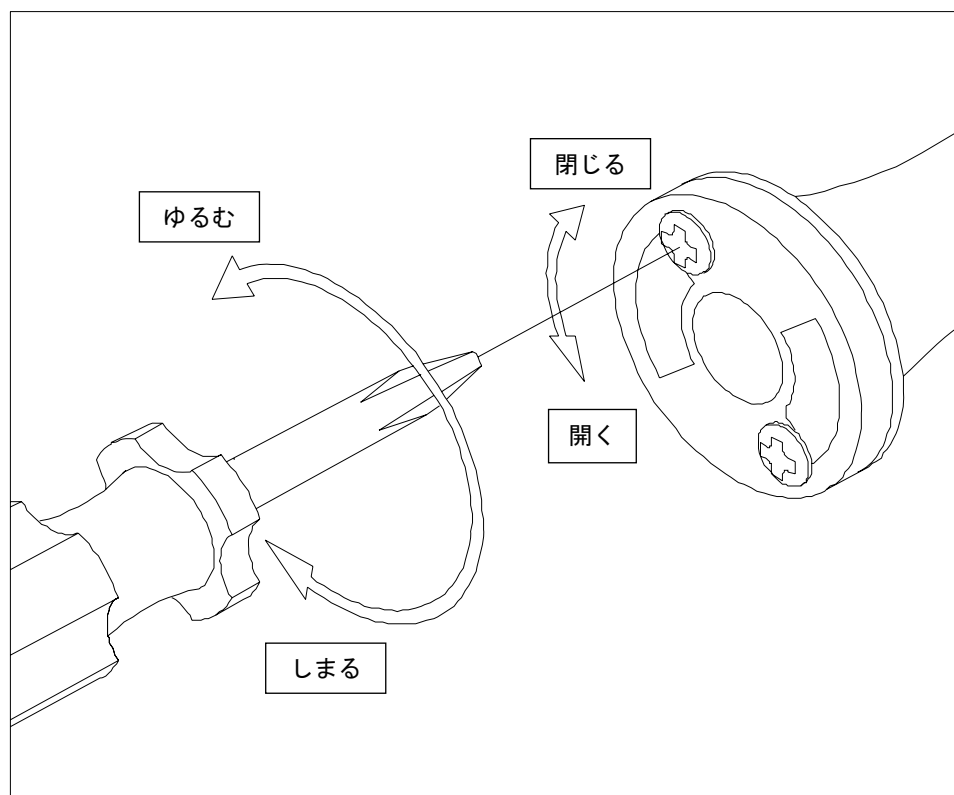
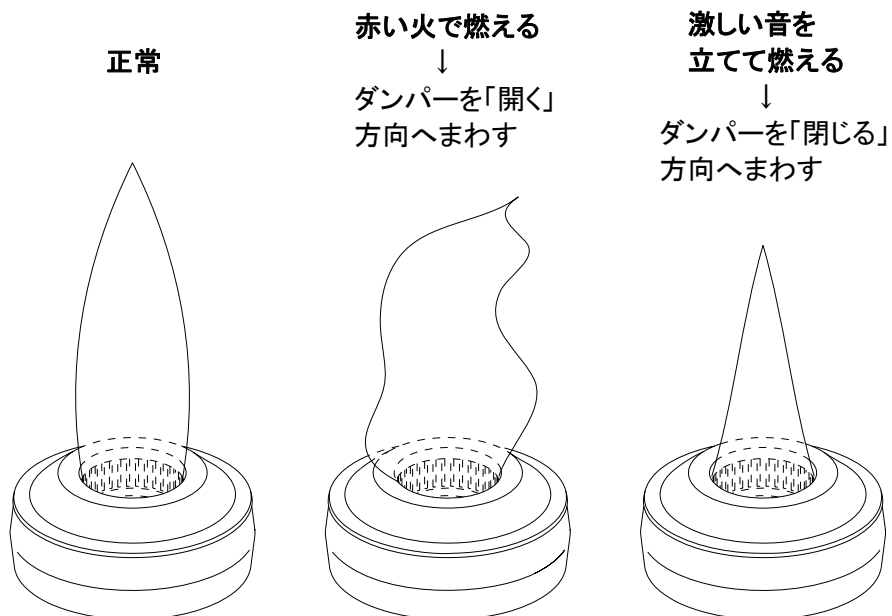


- ⑥ セラミック炭は、必ず1日に1度は、ひとつずつ取り出して上面・側面・内面ともワイヤーブラシで汚れを取り除き、セラミック炭の炎口(炎がでる穴)が確保できるようにしてください。  
また、沸騰洗浄や水洗いは厳禁です。再加熱時にセラミック炭がはじけて割れる恐れがあります。
- ⑦ フィルターセットは、1日に1度は、乾いた雑巾等で表面に付着した油を拭き取ってください。  
フィルターセット内のオイルキャッチャーは2ヶ月に1度新品と交換してください。
- ⑧ F・D、接続チューブは、1日に1度は、手のとどく範囲で濡れ雑巾などで油分を拭き取ってください。(接続チューブは分解できません)
- ⑨ 中継ボックスの点検・清掃は1か月に1度必ず行ってください。
- ⑩ 排気ファンの羽根にグリス分が付着しますので、1年に1度は点検をし、羽根に付着した油分の除去、またはベルトの調整を行ってください。(専門業者に依頼してください)
- ⑪ 乾電池(単3×2本)は定期的に交換してください。



## ◆バーナの空気調節方法

- ① 製品出荷時にあらかじめ燃焼用吸気ダンパーは調節されています。
- ② 万一使用中にダンパーが正規の位置から動いて炎の状態が異常になった場合には、バーナについているダンパーを調整してください。



※ LPガス、または 13A のガス用バーナダンパーは固定式です。

## 故障・異常の見分け方と処置方法

原因	現象								処置方法	参照ページ
	点火しない・点火しにくい	点火時手を放すと炎が消える	種火が消火しない	バーナに着火しにくい	爆発的に着火する	炎が安定しない	使用中に消火する	煙が立ち昇る		
ガス元栓の開き忘れ	○			○		○	○		器具栓つまみを『止』にしてからガス元栓を全開にする	9
ガスポンベの容量不足	○			○		○	○		新しいポンベに交換する	—
ガス導管内に空気が残っている	○			○	○				『ご使用方法』の注意事項に従う	9
ガス圧力が不適切	低い	○			○		○		点検・修理を依頼する	—
	高い	○			○	○	○			
電池の寿命	○								乾電池を交換する	12
バーナ炎口の詰まり・汚れ				○	○	○	○		『日常の点検・手入れ』の説明に従う	11
バーナのセット不良				○	○	○	○		『ご使用前の準備』の注意事項に従う	7
安全装置・点火装置の故障	○	○					○		点検・修理を依頼する	—
排気ファンのスイッチがOFF								○	排気ファンのスイッチをONにする	—
各部品が極度に汚れている						○		○	各部品を洗浄する	11
安全装置が作動している	○	○					○		『安全装置について』の説明に従う	15
器具栓つまみ周辺部品の不良			○						点検・修理を依頼する	—

以上の処置を施したあとも、改善されないときは、ご自分で修理されないで、お買い求めの販売店または、もよりの当社支店・営業所・出張所へご連絡ください。

## 安全装置について

### ◆ 立消え安全装置

- ・立ち消え・吹き消え・不完全燃焼などバーナの炎が何らかの原因により消えた場合、炎検知部が失火を判断し、ガスを強制的に遮断して生ガスの放出を防ぐ装置です。
- ・失火の原因を取り除き、再点火を行うことにより正常にお使いいただけます。
- ・失火の原因としては下記のことが考えられますが、それらを対処しても再点火できないときは、販売店(代理店)または当社までお問い合わせください。

①	バーナが水・タレ・で汚れて目詰まりしている	⇒ 清掃してください
②	バーナなど各部品が正しく取り付けられていない	⇒ 正しく再取付してください
③	バーナの空気調節が適正でない	⇒ 空気調整をしてください
④	エアコンの風がロースターに当たっている	⇒ 風向きを調整してください
⑤	大きい鍋を使用している	⇒ 適正な大きさの鍋に交換してください
⑥	鍋の煮汁がこぼれている	⇒ こぼれた煮汁を拭き、清掃してください
⑦	炎検知部が汚れている	⇒ 清掃してください

### ◆ 過熱防止装置・逆火防止装置

- ・何らかの原因により器具が高温になったことを警報音(ピー)で、お知らせすると同時に、ガスを遮断して強制的に使用できなくする装置です。
- ・警報音が鳴ったら、直ちに調理を中断してください。
- ・5～10分程で器具の温度は下がり、警報音が鳴り止むと同時に正常に使用できる状態になります。(安全のため、器具の温度が下がるまでガスは遮断されたままになっていますので、すぐに使用することはできません。)
- ・原因としては下記のことが考えられますので、洗淨・点検などの処置を行ってから再点火し、お使いください。

①	ドレインパンに水が入っていない、または少ない	⇒ 水を補給してください
②	排気ファンが作動していない	⇒ 作動させてください
③	排気ダクトに異物(ウエス、雑巾など)が詰まっている	⇒ 異物を取り除いてください
④	フィルターセットに異物が詰まっているか、汚れている	⇒ 清掃してください
⑤	焼網上の油脂分や食材に引火し、吸煙穴から炎を吸い込んでいる	⇒ 燃えている食材を取り除き、焼網に引火している場合は直ちに消火して交換してください そのまま使用すると、ダクト火災の恐れがあります
⑥	水や汚れでバーナが目詰まりしているため、ガスの噴出を妨げ、バーナ差込口で異常燃焼している	⇒ バーナの清掃方法にしたがって清掃してください そのまま使用すると器具の焼損や火災の恐れがあります



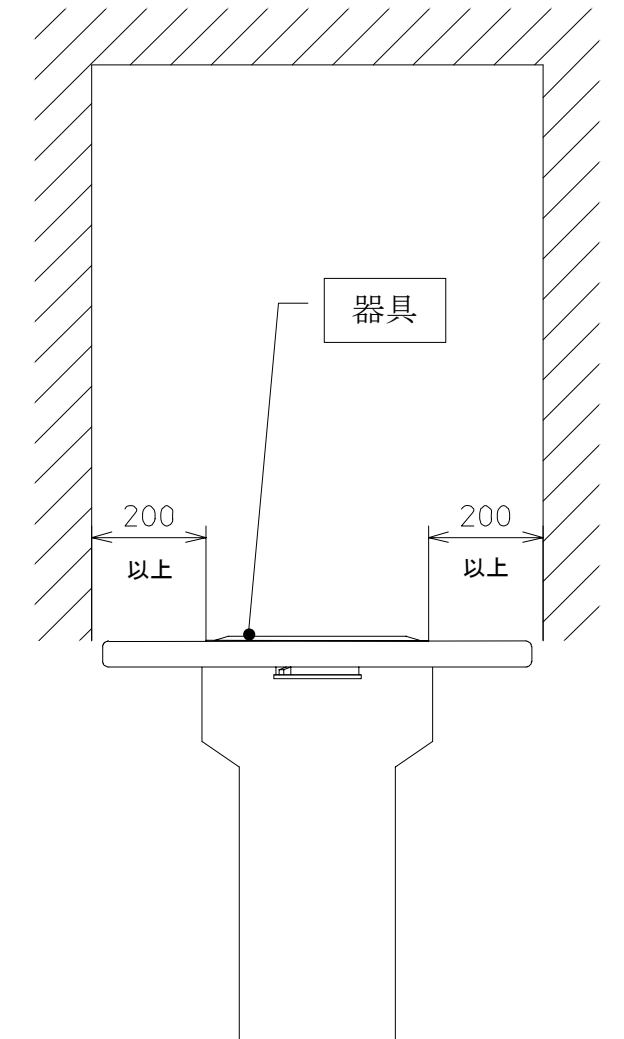
**製品仕様**

機種名	SKRV
品名	アップス
ガス消費量	3.26 kW
ガス接続	R1/2ネジ接続
電気接続	DC3V(単3乾電池2本)
消費電力	電池寿命約1年
点火方式	連続放電点火方式 (パイロットバーナ点火)
焼網寸法	直径 280mm
バーナ	内部炎口バーナ
加熱方式	セラミック炭による遠赤外線加熱方式
安全装置	立消え安全装置・過熱防止装置・逆火防止装置

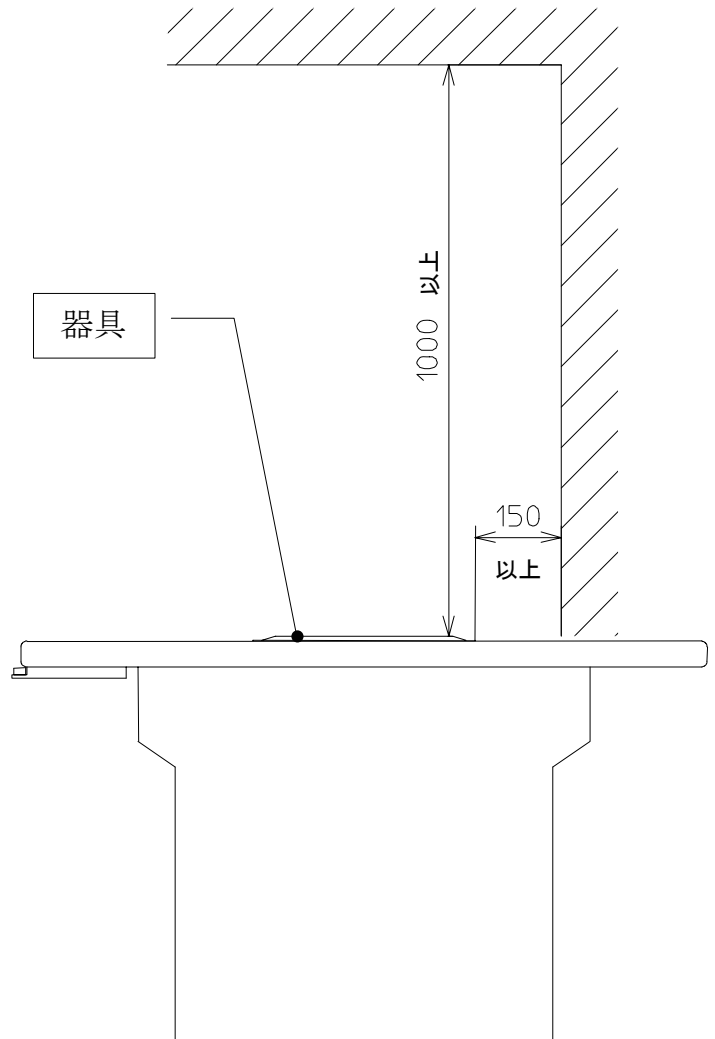
# 離隔距離について

▽ 器具は可燃物から下図の寸法以上離して設置してください。

《単位 : mm》



前 面



側 面

## アフターサービスについて

### ◆ 保証書について

- ▽ 別に添付の保証書に明示してある期間および内容にて、当社製品の故障について無料修理させていただきます。
- ▽ 保証書をお受けになるときは、必ず『ご使用の開始日』『販売店名』『担当者名』が記入されていることを、お確かめになり、保証書に記載の保証規程をよくお読みいただき、いつでも取り出せる場所に大切に保管してください。

### ◆ 保障期間経過後の故障修理について

- ▽ 保障期間経過後の故障において、修理・調整によって当社製品の性能が維持できる場合、ご希望により有料にて修理・調整させていただきます。

### ◆ 補修用性能部品の最低保有期間について

- ▽ 補修用性能部品(機能維持のために必要な部品)の最低保有期間は、製造打ち切り後 7 年間です。

### ◆ アフターサービスなどについてわからないとき

- ▽ アフターサービスについてご不明の点がございましたら、お買い上げの販売店または、本取扱説明書の裏表紙に記載の、もよりの当社支社・支店・営業所・出張所に、お問い合わせください。

### ◆ アフターサービスを依頼される時

- ▽ 『故障かな?』と思われる点がございましたら、アフターサービスを依頼される前に、まず『故障・異常の見分け方と処置方法』のページをご確認ください。確認後も異常があるときは、ただちに使用を中止し、お買い上げの販売店または、もよりの当社支社・支店・営業所・出張所へご連絡ください。

- ▽ アフターサービスを、お申し付けのときは次のことを、お知らせください。

- (1) お名前・ご住所・電話番号
- (2) 型式名・ガスの種類・製造番号(キャビネットに貼付の銘板に表示)・部品名・部品番号
- (3) 故障・異常の内容および現象
- (4) 訪問希望日

### ◆ 機器の移設などについて

- ▽ ガスの種類の異なる地域に機器を移設する場合やお客様の都合で、ガスの種類を変更する場合は、改造および調整の必要があります。必ず、お買い上げの販売店または、もよりの当社支社・支店・営業所・出張所もしくは、移設先のガス会社(ガス事業者)にご相談ください。
- ▽ 増改築などのために機器を移動される場合、移設には専門の技術が必要になります。必ず、お買い上げの販売店または、もよりの当社支社・支店・営業所・出張所へご連絡ください。
- ▽ 移設などによる調整や改造の費用は、保障期間内であっても有料となります。

### ◆ 消耗部品について

- ▽ 弊社では、保障期間1年以内の故障について無償保障していますが、消耗部品については保障の適用外となります。(保証書を参照)
- ▽ ただし、消耗部品はAとBに区別されています。消耗部品Aは保障の適用外ですが、消耗部品Bは使用期間1年以内で、かつ、使用時間1800時間(1日あたり6時間、1ヶ月25日として1ヶ月150時間)以内であれば無料保障の適用となります。
- ▽ ただし、本書のほか本体貼付ラベルなどの注意事項に従った正常な使用状態での故障について適用されます。

無煙 ロースターータルシステムプロダクツ



本社	TEL 052-776-2231 FAX 052-776-2263	〒465-0015 愛知県名古屋市名東区若葉台110番地
北海道支社	TEL 011-867-8929 FAX 011-861-1129	〒003-0027 北海道札幌市白石区本通18丁目北3-60 稲津ビル1F
東京支店	TEL 03-5959-6861 FAX 03-5959-6830	〒114-0002 東京都北区王子2-30-2 三井住友海上王子ビル8階
名古屋支店	TEL 052-776-2241 FAX 052-776-2242	〒465-0015 愛知県名古屋市名東区若葉台110番地
大阪支店	TEL 06-6378-5781 FAX 06-6378-5785	〒532-0011 大阪府吹田市江坂町2-4-15 末広商事ビル
仙台営業所	TEL 022-244-8921 FAX 022-244-3397	〒982-0031 宮城県仙台市太白区山田上ノ台町7番-45-2号
福岡営業所	TEL 092-474-3261 FAX 092-474-2529	〒812-0004 福岡県福岡市博多区榎田1丁目9番1号 榎田ハヤシビル7号室
海外事業部	TEL 03-5959-6761 FAX 03-5959-6830	〒114-0002 東京都北区王子2-30-2 三井住友海上王子ビル8階
名古屋工場	TEL 0561-32-3221 FAX 0561-32-3177	〒470-0225 愛知県みよし市福田町樋揚 3-1

販売代理店