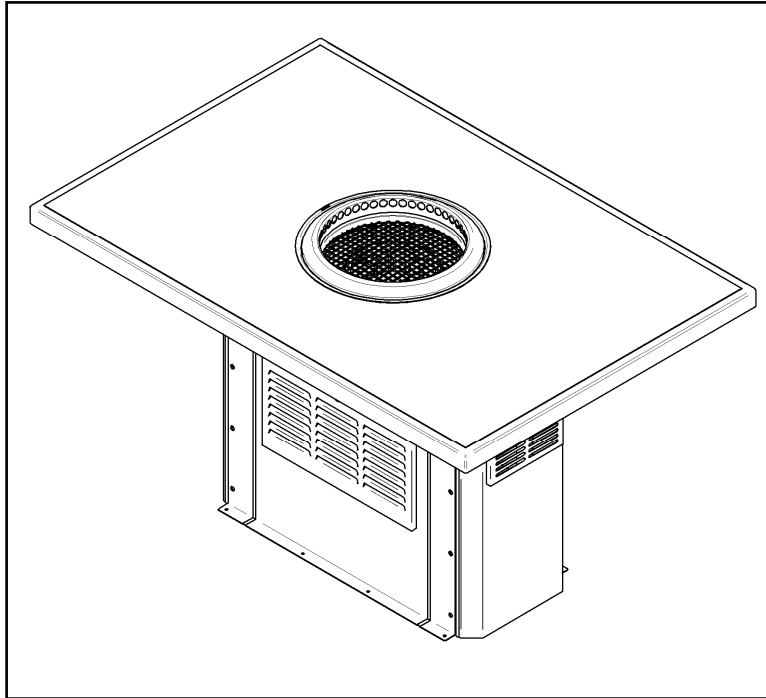


SHINPO®

無煙ロースター 取扱説明書

SSRV



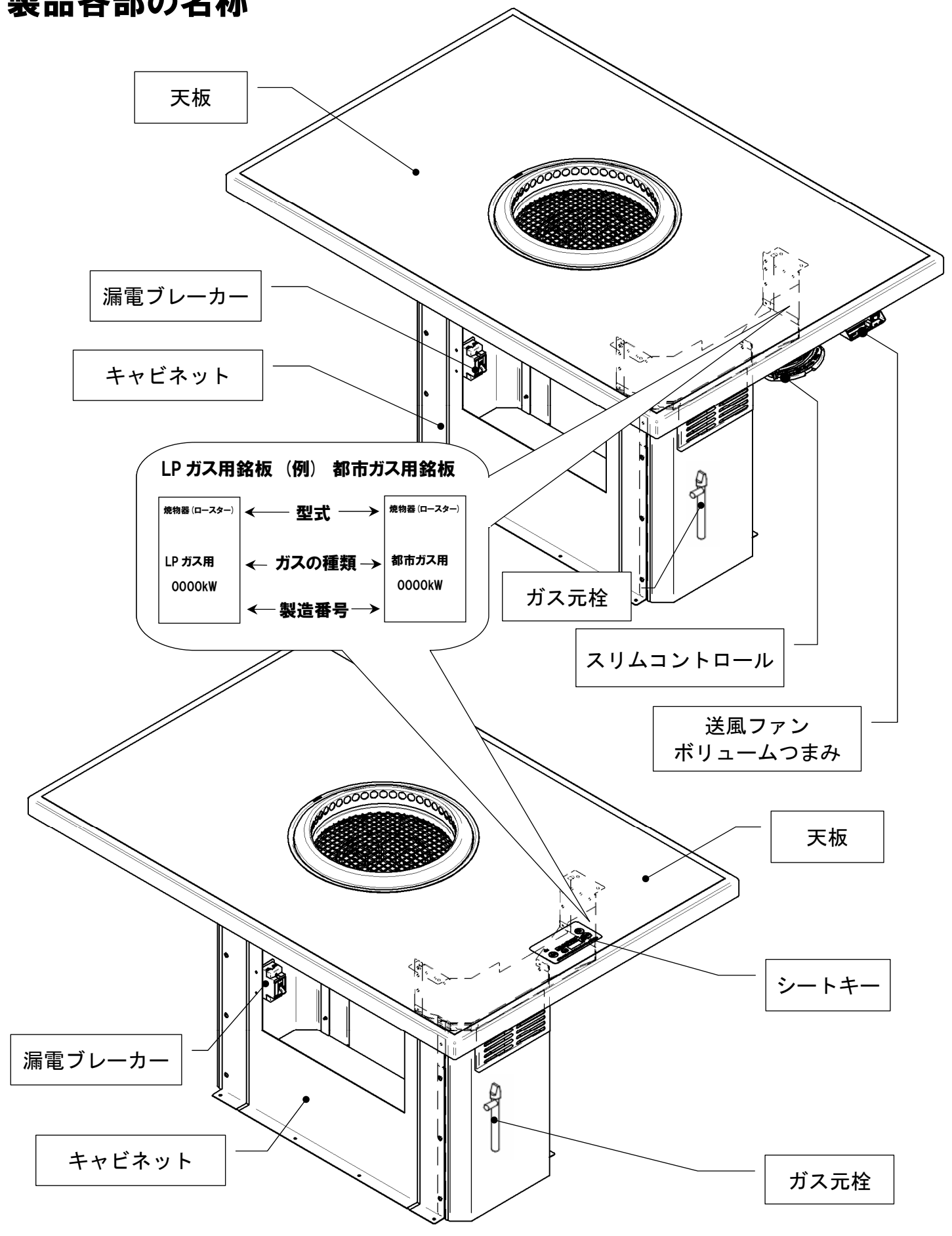
このたびは、シンポの無煙ロースターをお買い求めいただきまことにありがとうございました。

- ご使用の前に、この『取扱説明書』を必ず最初から順番にお読みいただき、よく理解して下さるようお願いいたします。
- お読みになったあとは『保証書』とともに、いつでもすぐ取り出せるところに大切に保管してください。
- ご不明な点がございましたら、お買い上げのお店または、当社までお尋ねください。

もくじ

◆製品各部の名称.....	1	◆日常の点検・手入れ.....	12
◆部品・付属品の名称.....	2	◆故障・異常の見分け方と処置方法.....	16
◆安全に正しくお使いいただくために...	3	◆安全装置について.....	17
◆ご使用前の準備.....	7	◆製品仕様.....	18
◆ご使用方法.....	9	◆遠隔操作について.....	19
◆漏電ブレーカーについて.....	11	◆アフターサービスについて.....	20
		◆MEMO.....	21

製品各部の名称



部品・付属品の名称

焼網
(消耗部品A)

ハイトップ丸穴
A20-1C-08A-01

DF
H20-1Z-03A-01
(消耗部品B)

炭スタンド
H96-1J-07A-01
(消耗部品B)

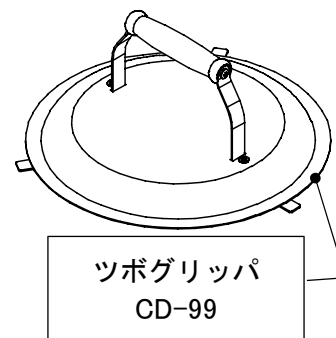
炭ツボ
H96-1G-01A-01
(消耗部品B)

ドレインパン
H20-1F-39A-01

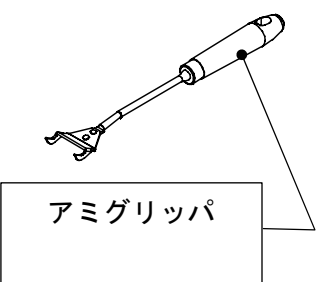
バーナヘッド
H20-5R-05A-01
(消耗部品B)

バーナボディ
H20-5Q-05B-01
(消耗部品B)

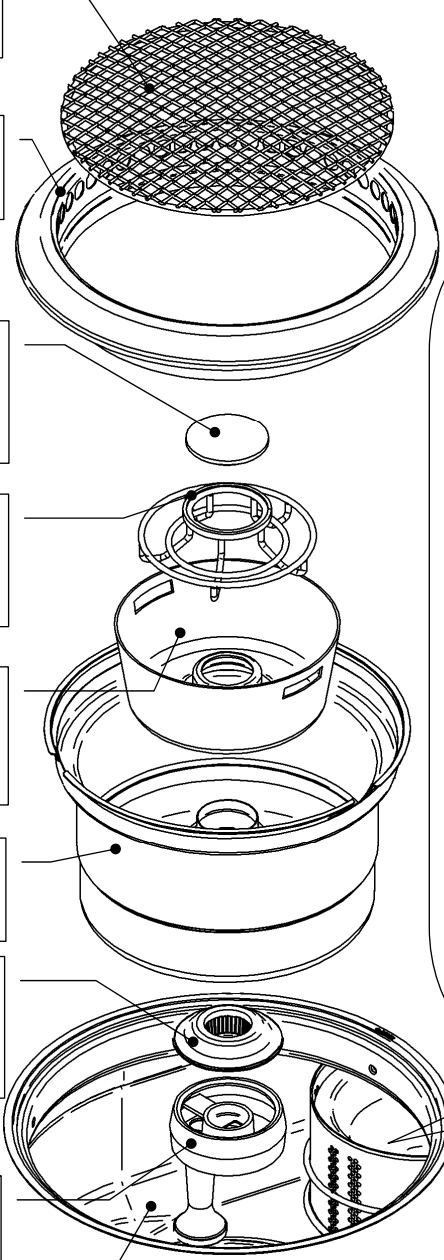
アウトケーシング
H90-1D-01A-01



ツボグリッパ
CD-99



アミグリッパ



フィルタセット
A10-7B-03A-01

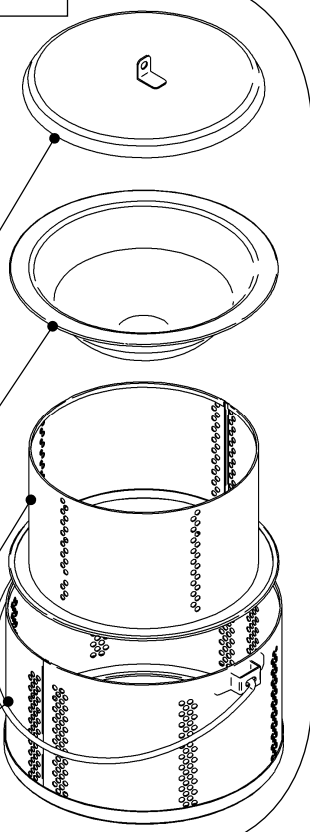
オイルキャッチャ
H10-7B-02A-01
(消耗部品A)

詰め替えカバー
A10-7D-39A-01

キャップ
A10-7D-37A-01

インナケース
A10-7D-34A-01

アウトケース
H10-7D-01A-01






ご注文の際は機種名・部品名称・部品番号を、お知らせください
 消耗部品AまたはBについての詳細は、本書『アフターサービスについて』を参考にしてください

部品名称
部品番号
(消耗部品AまたはB)

安全に正しくお使いいただくために

製品を正しくお使いいただくためや、あなたや他の人々への危害や財産への損害を未然に防止するために、この『取扱説明書』および製品には、いろいろな絵表示がされています。
その表示と意味は下記のようになっていますので、内容をよく理解してから本文をお読みください。







	危険	この表示を無視して誤った使い方をすると、使用者が死亡または重症(注1)を負う危険が切迫して生じることが想定される場合を表しています。
	警告	この表示を無視して誤った使い方をすると、使用者が死亡または重症(注1)を負う可能性が想定される場合を表しています。
	注意	この表示を無視して誤った使い方をすると、使用者が障害(注2)を負う可能性が想定される場合、および物的損害(注3)の発生が想定される場合を表しています。

注1 重症とは、失明・けが・火傷(低温・高温)・感電・骨折・中毒などで後遺症が残るもの、および治療のために入院や長期の通院を要するものをいいます。

注2 障害とは、治療のために入院や長期の通院を要さない、けが・火傷・感電などをいいます。

注3 物的損害とは、家屋および家畜・ペットに関わる拡大損害をいいます。

絵表示については、次のような意味があります。

	一般的な禁止		火気禁止		接触禁止		分解禁止
	一般的な注意		必ず行う		コンセントから電源プラグを抜く (100Vまたは200Vを電源に使用している機種のみ)		

◆本機は業務用として作られています。ご家庭では使用しないでください。

警告

◆換気について

▽必ず無煙ロースター用の排気ファンを回転させて使用してください。

▼屋内空気中の酸素が減少するため、不完全燃焼をおこします。



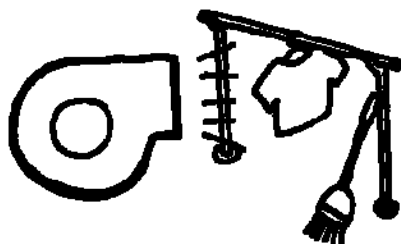
 **警告**

◆火災予防について

▽焼き面の付近または排気ファンの吹き出し口の周囲には可燃物を置かないでください。

▽機器の周辺ではガソリン・ベンジン・スプレーなどの引火する恐れのあるものは使用しないでください。

▼火災・火傷の原因になります。

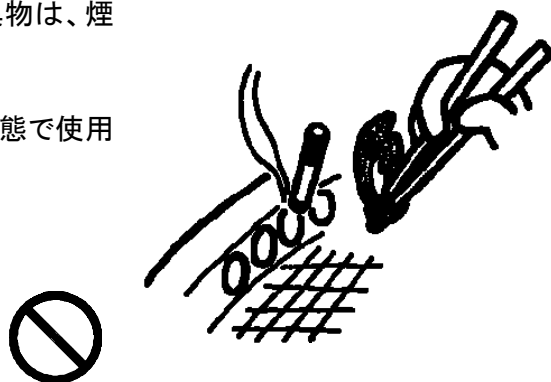


▽火のついた肉片や野菜などの食材、タバコの吸い殻などの異物は、煙の吸い込み穴に絶対に入れないでください。

▽機器が汚れたままで使用しないでください。

▽ドレインパンまたはインナーケーシングに水が入っていない状態で使用しないでください。

▼火災の原因になります。




警告

◆異常時の処理について

- ▽異常な燃焼・臭気・異常音を感じたときは、すぐに使用をやめてください。
- ▽地震・火災など緊急のときは、すぐに使用をやめてください。地震などが、おさまっても再び使用する前に必ず当社か、お買い上げの販売店で点検・修理を依頼してください。
- ▼火災や火傷の原因になることがあります。



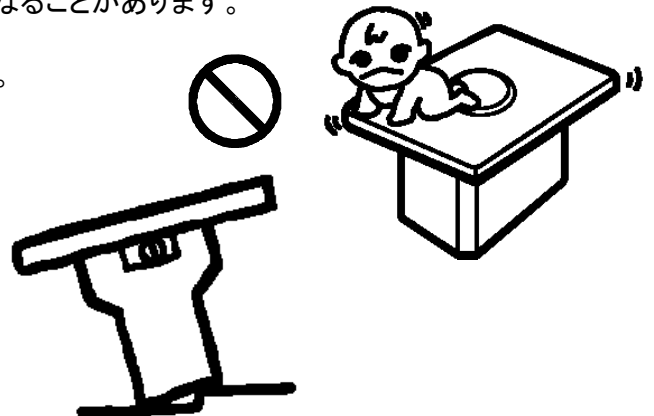
◆用途について

- ▽食材の加熱・調理以外には使用しないでください。
- ▼思わぬ事故の原因になることがあります。



- ▽機器の上に載らないでください。また重量物を載せないでください。
- ▼けがや機器の故障・損壊、または思わぬ事故の原因になることがあります。

- ▽移動可能型機器は不安定な場所に置かないでください。
- ▼火災や、けが・火傷などの原因になることがあります。



◆使用する部品・消耗品について

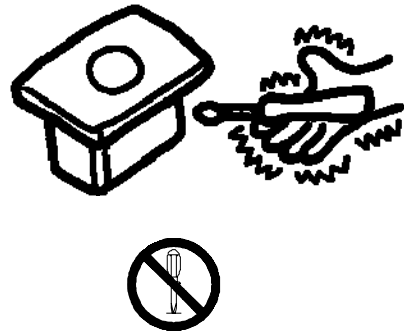
- ▽機器の純正品および当社の指定品以外は使用しないでください。
- ▼不完全燃焼や機器の破損・焼損の原因になります。



 **警告**

◆分解の禁止について

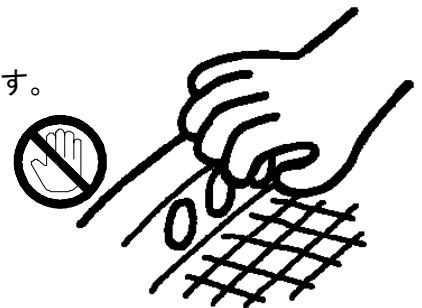
- ▽機器の分解をしないでください。
- ▼故障や異常または、けがの原因になることがあります。



◆火傷の防止について

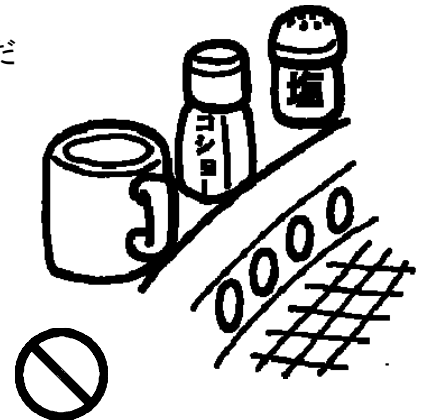
- ▽焼き面および煙の吸い込み口付近には手を触れないでください。
- ▼焼き面や吸い込み口付近は高温になっているため、火傷の恐れがあります。

- ▽使用直後の燃焼部品には手を触れないでください。
- ▼火傷の恐れがありますので、温度が下がってから、お手入れしてください。



- ▽焼き面の付近に調味料や食器などを置かないでください。
- ▼焼き面からの放射熱により加熱され、火傷の恐れがあります。

- ▽はじける本炭(備長炭など)や、はじける食材は調理に使用しないでください。(水分の多いイカなどは、はじけないように下準備をしてください)
- ▼火傷の恐れがあります。



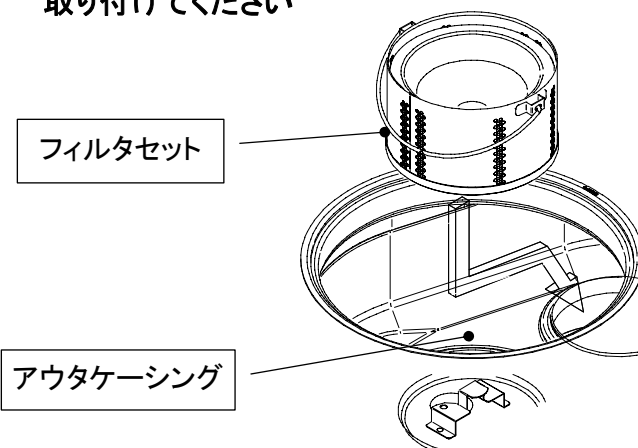
ご使用前の準備

◆ 取り付け方について(1,2 ページを参考にしてください)

① フィルタセットにオイルキャッチャーを入れます

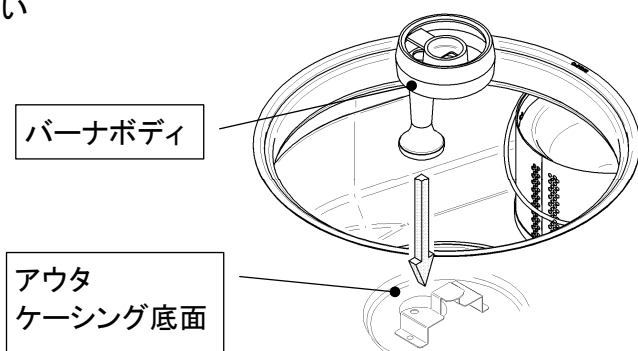
- (1) キャップを外して、詰め替えカバーをインナケースに取り付けてください
- (2) オイルキャッチャーを袋から出して、入れてください
- (3) 詰め替えカバーを外して、キャップを取り付けてください

② フィルタセットをアウタケーシング奥側の底に取り付けてください



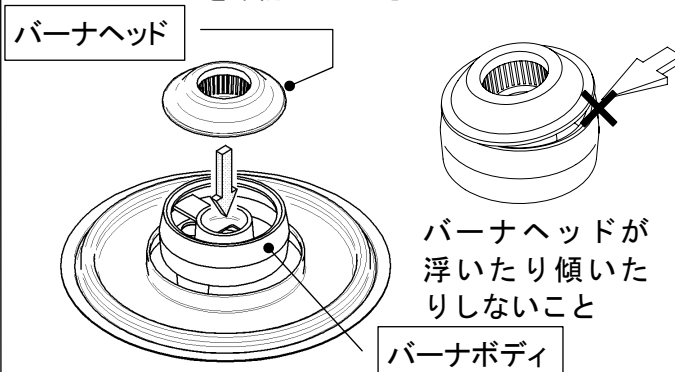
③ バーナボディを取り付けてください

バーナボディ先端をアウタケーシング底面の開口からノズル(ガス噴出部品)に差し込んだ後、バーナボディ裏面の凸をバーナ支えの穴(2ヶ所)へ入れてください

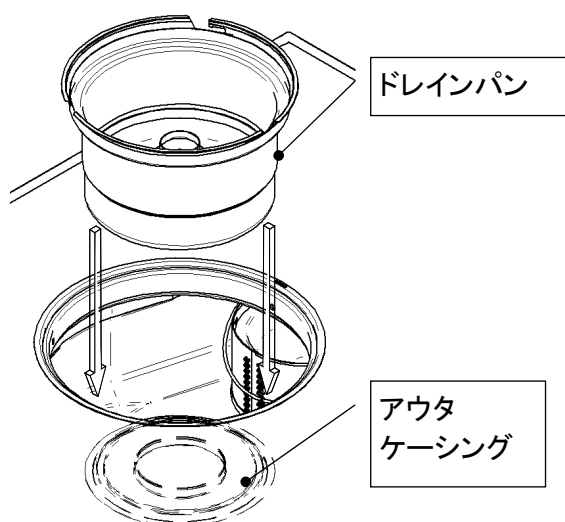


④ バーナヘッドをバーナボディに取り付けてください

バーナヘッドは取り付け後、浮き・傾き等の無いことを確認してください



⑤ ドレインパンをアウタケーシングに取り付けてください

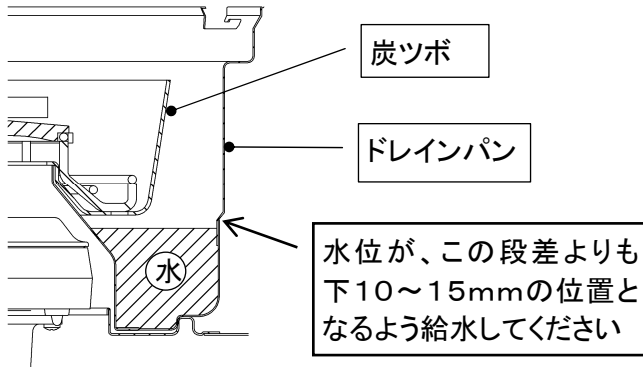


⑥ ドレインパンは取り付けした後、数回まわしてドレインパンとアウタケーシングが密着していることを確認してください。ゴミなどが付着しているときは、取り除いてください

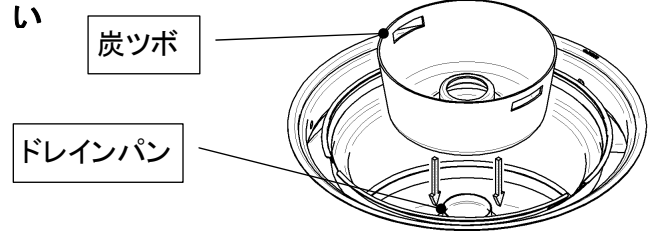
- ▼ ドレインパンが浮いたり傾いたり、または接触面にゴミなどが付着したまま使用すると不完全燃焼などの原因になります
- ▽ ドレインパンに水を入れて下さい(適量 1.5L) このときバーナヘッドに水がかからないようにしてください (水量の目安は⑦を参照) 万一、水がバーナヘッドの炎口(炎が吹き出す穴)にかかったときは、バーナヘッドを取り外して乾いた布等でよく拭き取ってください
- ▼ 炎口部が水等でふさがっていると、点火するとき出口を失ったガスがバーナボディのガス入口から逆流し、機器内部を焼損する恐れがあります

⑦ ドレインパンの水は段差を上限として、入れすぎに注意してください

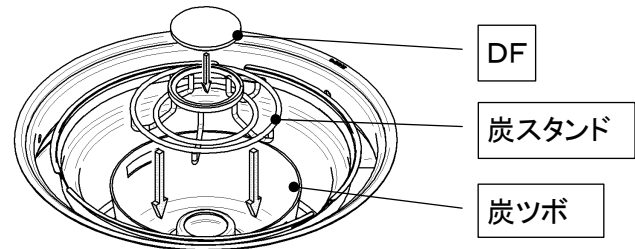
- ▼ 水を入れすぎるとドレインパン中央部から水があふれ、機器内部に浸入したり、炭ツボが水面と接触した場合は調理中に油跳ねの原因になります



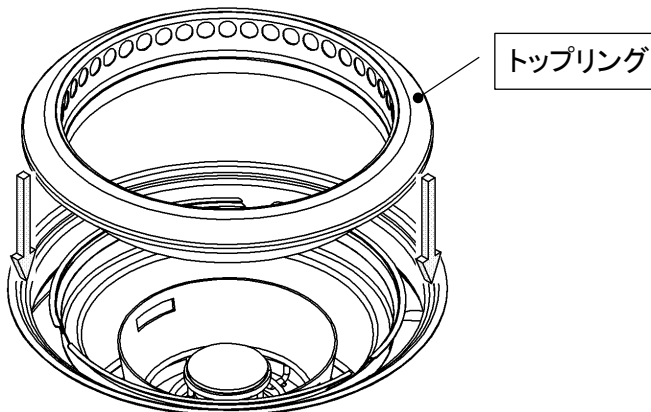
⑧ 炭ツボをドレインパンの中心部に乗せてください



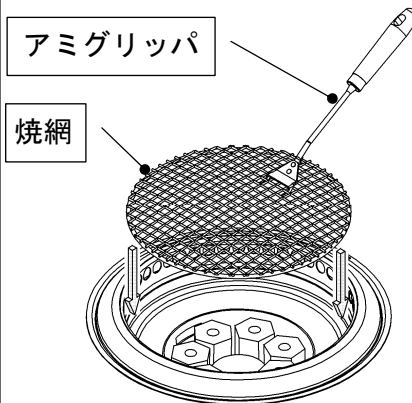
炭スタンド、DFを炭ツボ中心部にのせてください



⑨ トップリングを取り付けてください



⑩ 炭(別売)を炭ツボの中に入れて後、アミグリッパを使い、焼網を取り付けてください



炭は炭ツボの高さまで入れてください。大量に詰め込まないでください

- ▼ 器具本体が異常加熱したり、バーナの炎が消える可能性があります。また調理による油煙を排気できなくなる恐れがあります。

鍋をお使いになるときは、当社指定(別売)の五徳を使用してください

- ◆ 整流板付五徳(大)を使用する場合
焼網・トップリング・DF・炭スタンド・炭ツボをはずして、ドレインパン上部内側にはめこんでください
- ◆ 整流板付五徳(小)を使用する場合
焼網・DF・炭スタンド・炭ツボをはずして、トップリング内側にはめこんでください

◆ ご使用前の確認について

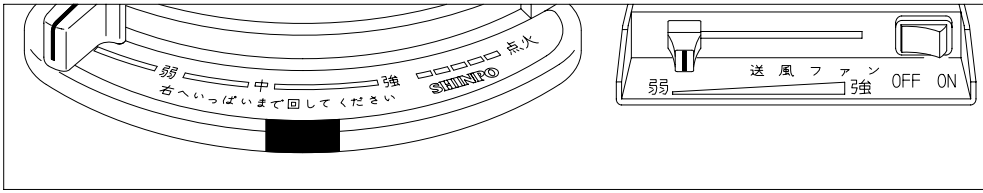
- ① 機器の近くに紙・プラスチック・油類などの燃えやすいものを置いていませんか
- ② 油やタレなどで、バーナが目詰まりしていませんか
- ③ 各部品は、正しく取り付けられていますか
- ④ ドレインパンに適量の水が入っていることを確認してください
- ⑤ <スリムコントロール>つまみが『止』の位置にあることを確かめてから、ガスの元栓を全開にしてください
<シートキー>シートキーが作動していないことを確かめてから、ガスの元栓を全開にしてください
- ⑥ ガスの元栓を開くときは、誤って機器に接続されていない元栓を開いたり、他の機器の元栓を操作しないように十分注意してください

◆ ご使用上の注意について

- ① 焼網、五徳等は当社純正品を使用してください
- ② バーナに点火するときは、バーナに顔や手などを近づけないでください
火足が長い火傷をするなどの恐れがあります
- ③ 調理中または調理終了後は器具の各部品が高温になっていますので、火傷等に注意してください

ご使用方法

器具栓つまみが『止』の位置にあることを確かめてから、ガス元栓を全開にしてください。



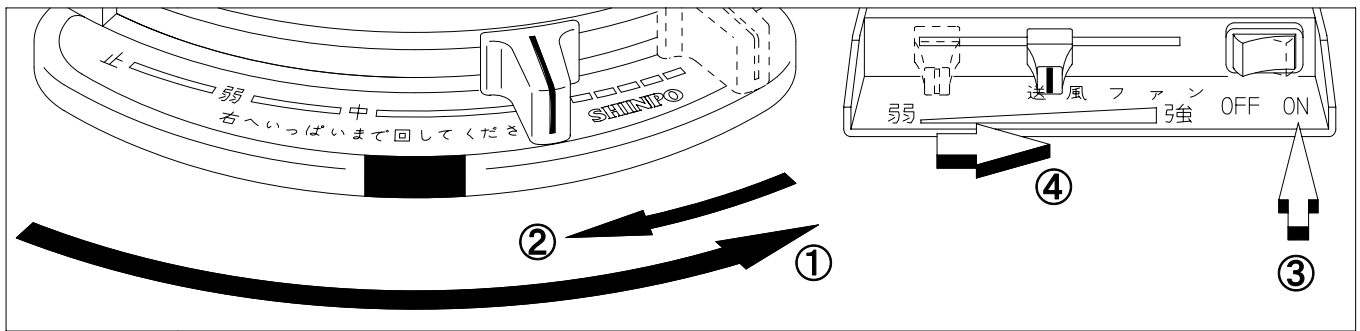
◆点火(炭起こし)の方法

① 器具栓つまみを右側(点火の方向)へ、いっぱいまでゆっくり動かしてください。

- ▼ はじめて点火するときは、ガス導管内に空気が入っていて点火しないときがあります。
- ▼ 器具栓つまみを押し続けて空気を抜いてください。

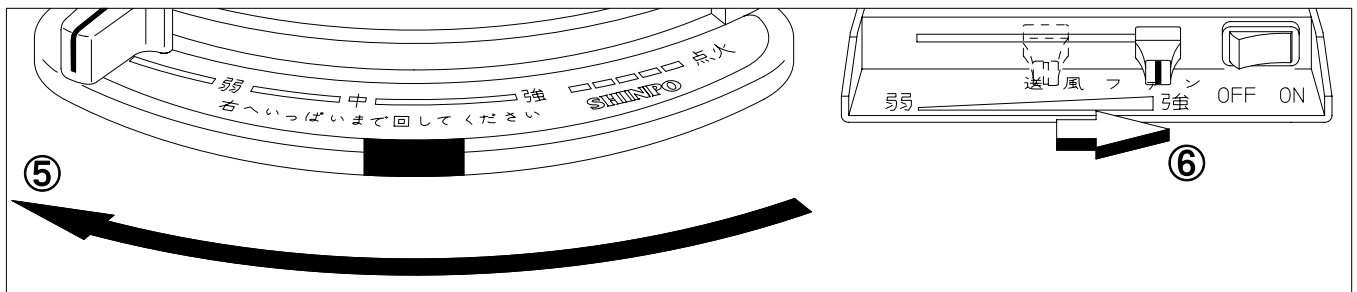
② 『チッチッチ…』と音がしてバーナに点火します。

- ▼ 点火しないときは、器具栓つまみを『止』の位置まで戻してください。
- ▼ しばらく待ったあと再点火してください。
- ▼ 待たずに点火操作を繰り返すと、ガスが溜まり爆発的に点火することがあります。



③ 送風ファンのスイッチを押してください。
▼ ON のとき点灯します。

④ ポリュームつまみを、『弱』と『強』の中間程まで動かしてください。
▼ 炭に火が移るまで、しばらく待ってください。

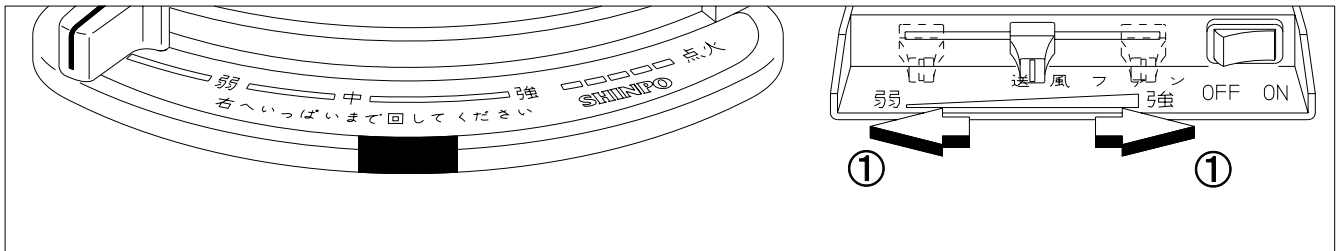


⑤ 炭に火が移ったら器具栓つまみを左側(『止』の方向)へ、いっぱいまでゆっくり動かしてバーナを消火してください。

⑥ ポリュームつまみを『強』まで動かして、火起しを続行してください。

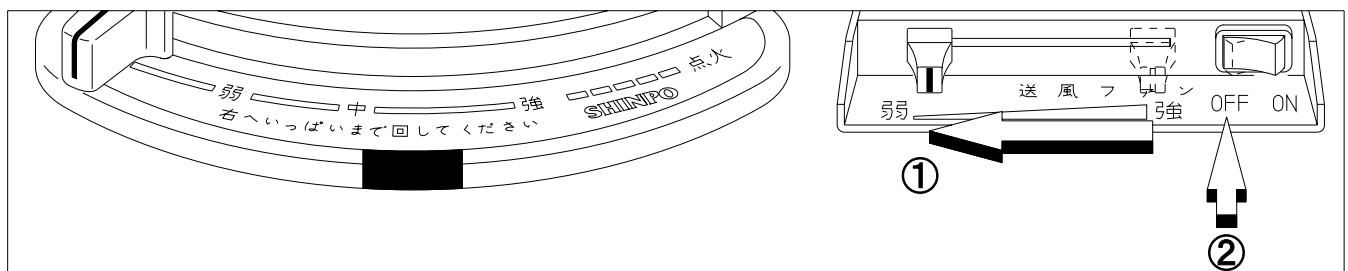
◆火力調節の方法

- ① ボリュームつまみを、お好みの位置へ回して、炭火の起こり具合を調節してください。



◆消火の方法

- ① ボリュームつまみを左側(『弱』の方向)へ、いっぱいまで動かしてください。 ② 送風ファンのスイッチを押してください。
▼ OFF のとき消灯します。



- ③ 器具栓つまみを左側(『止』の方向)へいっぱいまで、戻っていることを確認してください。
- ④ 炎が消えていることを確認してからガスの元栓を閉めてください。
- ⑤ 残った炭は、器具内に放置しておくで自然な空気の流れて、炭火が起こり続けますので終業時には必ず他の場所に移してから消火してください。
- ▼ 消火直後は器具の各部分が高温になっていますので、火傷をしないように十分注意してください。

漏電ブレーカーについて

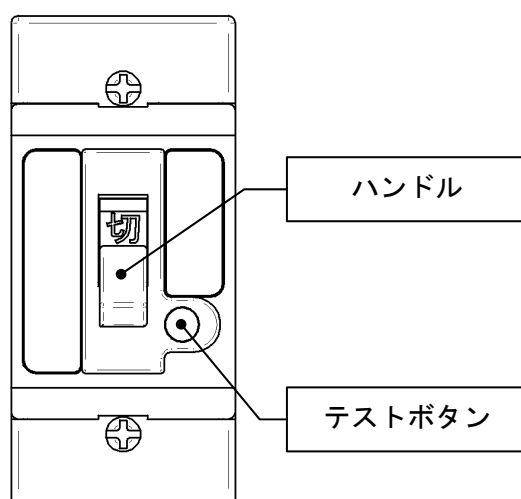
製品を正しく、安全にお使いいただくため、下記内容をお守りください。

⚠	危険	端子部には絶対触らないでください。また、お客様による分解・改造は行なわないでください。故障や異常、または感電、ケガの原因になることがあります。
⚠	注意	点検や修理は当社かお買い上げの販売店、電気工事店に連絡してください。
⚠	注意	1年に1度は、端子ネジの増締めを当社かお買い上げの販売店、電気工事店に依頼してください。

◆取扱上のご注意

- 1ヶ月に1度はテストボタンを押して、ブレーカーが「切」になることを確認してください。

(※テスト終了後は必ずハンドルを「入」に戻してください)



- テストボタンを通常の「切」操作に使用しないでください。
- 漏電ブレーカーが「切」になった時は、原因を取り除いてから「入」にしてください。「入」に再投入後に即動作する時は、負荷回路の漏電または機器の異常です。当社かお買い上げの販売店、電気工事店に点検を依頼してください。
- 漏電ブレーカーが作動した時は漏電による動作ですので、当社かお買い上げの販売店、電気工事店に点検依頼をしてください。

炎検知部

◇立消え安全装置が炎を監視するための保護ガラス(石英ガラス)です。

～立ち消え安全装置とは～

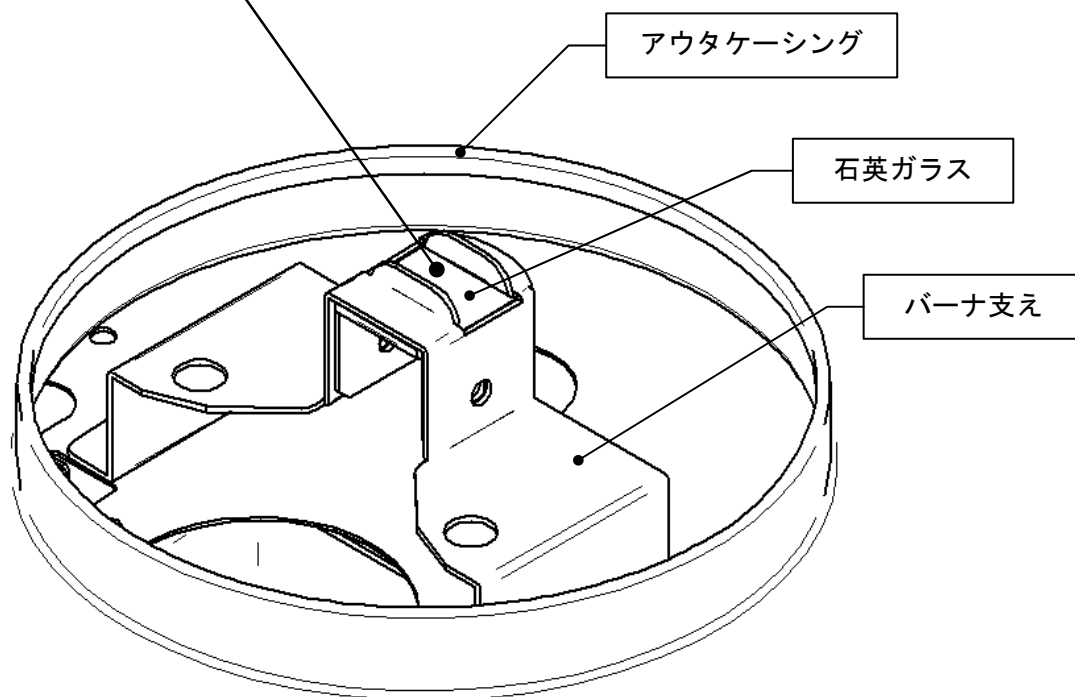
▽ミス着火及びバーナの炎が何らかの原因により消えた場合、炎検知部が失火を判断し、ガスを強制的に遮断して生ガスの放出を防ぐ装置です。

▼ガラス面に汚れが付着してくると、点火しなかったり、立消え安全装置の作動を妨げたりすることがあります。

▽立消え安全装置検知部のガラス面の汚れが目立つ場合は炎センサ清掃用の綿棒または軟らかい濡れ雑巾などを使用して、ガラス面に付着した汚れを取り除いてください。

(強く押しますとガラス破損の原因になりますのでご注意ください)

▼バーナボディなどを出し入れするときは部品同士がぶつからないように注意してください。



日常の点検・手入れ

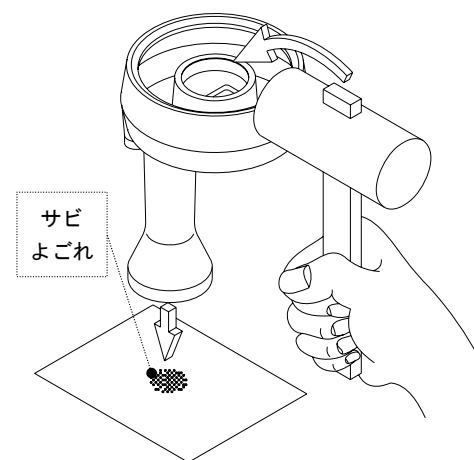
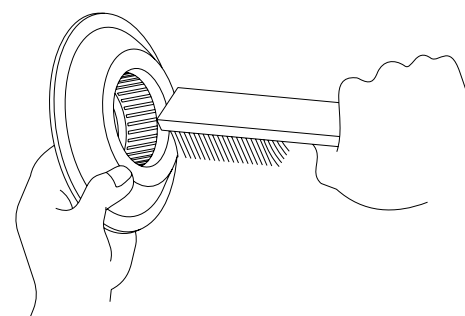
- ▼ 快適で安全にお使いいただくために、日常の点検・手入れは必ず行ってください。
- ▼ 点検・手入れの前には必ずガス元栓を閉じ、器具が冷えた状態で行ってください。

◆点検

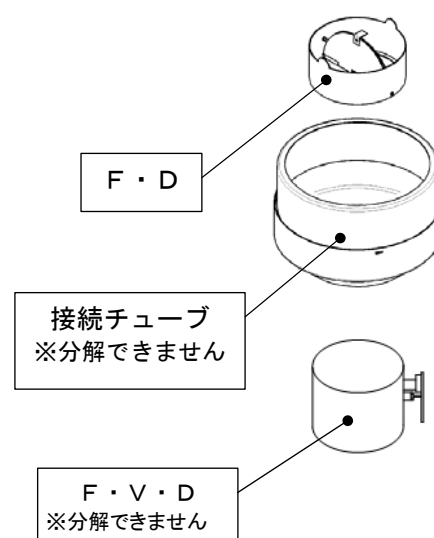
- ① 機器の付近に紙・プラスチック・油類などの燃えやすいものが置いてありませんか。
- ② 油やタレなどで、バーナが目詰まりしていませんか。
- ③ 各部品は正しく取り付けられていますか。
- ④ 各部品が、汚れたままになっていませんか。

◆手入れ

- ① バーナボディとバーナヘッドの点検・清掃は1日に1度は必ず行ってください。
 - ▼ バーナヘッドはワイヤーブラシで炎口(炎がでる穴)の清掃を、必ず1日に1度は行なってください。
 - ※バーナの炎口(炎がでる穴)が目詰まりしていると、出口を失ったガスがバーナのガス入り口から漏れ出し、異常燃焼を起こす恐れがあり危険です。
 - ▼ バーナボディはワイヤーブラシでブラッシング清掃の事。
 - 定期的に、プラスチックハンマーや木づちなどで数回叩いて、中のサビやよごれをおとしてください。
 - ▼ 水でぬれているときは、よく乾燥させるか、乾いた布等で拭き取ってください。
- ② トップリングは、随時、濡れ雑巾などで汚れを拭き取ってください。1日に1度は、スポンジ(ザラザラ側)でお湯洗いしてください。また、定期的に金属磨きなどでお手入れしてください。
- ③ アウタケーシングは、フィルタセットを取り外した状態で、1日に1度は、スポンジ(ザラザラ側)を泡立て、水気を切って泡洗浄してください。その後、濡れ雑巾等で拭き取ってください。
- ④ ドレインパンは残りの水量にかかわらず、2廻転に1度は水の補充をしてください。1日に1度は、取り出して、スポンジ(ザラザラ側)でお湯洗いし、内部に付着したタレや油分をしっかりと洗い落としてください。また、硬いものにぶつけるとホーローがはがれ腐食の原因となりますので、丁寧にお取扱ってください。
- ⑤ 炭ツボは、1日に1度は、取り出してスポンジ(ザラザラ側)でお湯洗いし、付着したタレ等はしっかり取り除いてください。

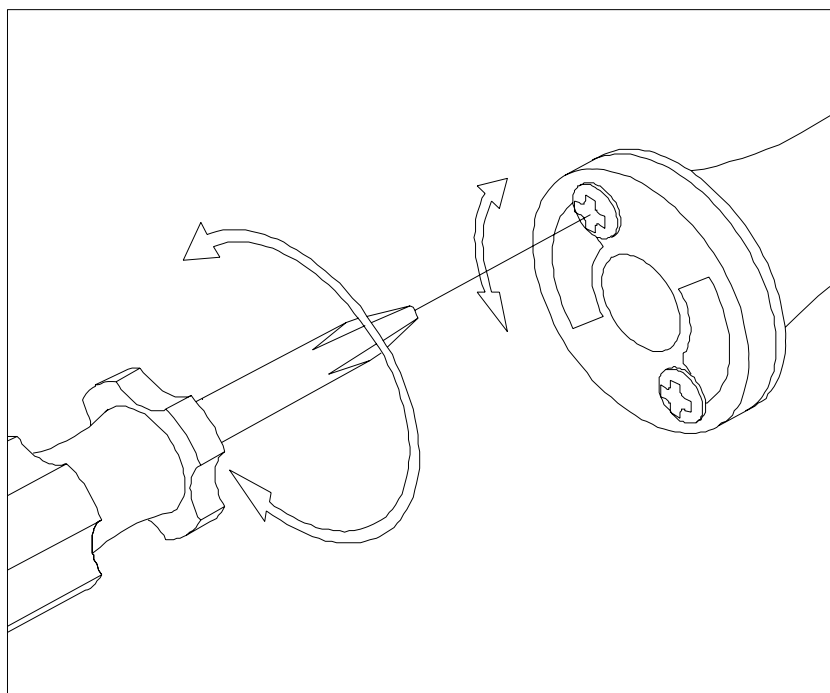
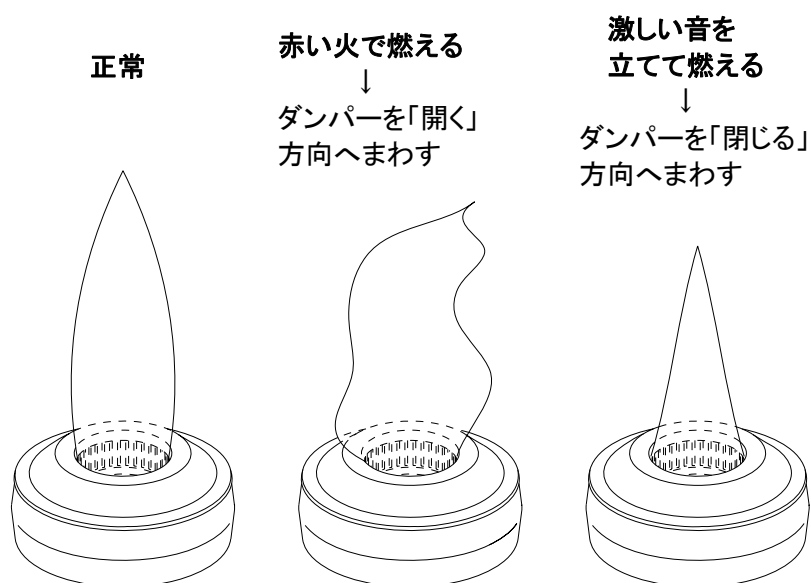


- ⑥ DF・炭スタンドは、1日に1度は、取り出してスポンジ(ザラザラ側)でお湯洗いし、付着したタレ等はしっかり取り除いてください。
- ⑦ フィルタセットは、1日に1度は、乾いた雑巾等で表面に付着した油を拭き取ってください。フィルタセット内のオイルキャッチャは2ヶ月に1度新品と交換してください。
- ⑧ F・D、接続チューブ、F・V・Dは、1日に1度は、手のとどく範囲で濡れ雑巾などで油分を拭き取ってください。(接続チューブは分解できません)
- ⑨ 中継ボックスの点検・清掃は1ヵ月に1度必ず行ってください。
- ⑩ 排気ファンの羽根にグリス分が付着しますので、1年に1度は点検をし、羽根に付着した油分の除去、またはベルトの調整を行ってください。(専門業者に依頼してください)
- ⑪ バーナ支え部のガラス面の汚れが目立つ場合は、炎センサ清掃用の綿棒、または濡れ雑巾などを使用して、ガラス面に付着した汚れを取り除いてください。(強く押しますとガラス破損の原因になりますのでご注意ください)



◆バーナの空気調節方法

- ① 製品出荷時にあらかじめ燃焼用吸気ダンパーは調節されています。
- ② 万一使用中にダンパーが正規の位置から動いて炎の状態が異常になった場合には、バーナについているダンパーを調整してください。



故障・異常の見分け方と処置方法

現象 原因		点火しない・点火しにくい	点火後、手を放すと炎が消える	種火が消火しない	バーナに着火しにくい	爆発的に着火する	炎が安定しない	使用中に消火する	煙が立ち昇る	炭起こしの風が出ない	処置方法	参照ページ
ガス元栓の開き忘れ		○			○		○	○			器具栓つまみを『止』にしてからガス元栓を全開にする	9
ガスボンベの容量不足		○			○		○	○			新しいボンベに交換する	—
ガス導管内に空気が残っている		○			○	○					『ご使用方法』の注意事項に従う	9
ガス圧力が不適切	低い	○			○		○	○			点検・修理を依頼する	—
	高い	○			○	○	○	○				
電気が通電していない										○	漏電ブレーカーを点検する 電気事業者に点検・修理を依頼する	—
電源プラグが抜けている										○	電源プラグを差し込む	—
バーナ炎口の詰まり・汚れ		○	○		○	○	○	○			『日常の点検・手入れ』の説明に従う	13
バーナのセット不良		○	○		○	○	○	○			『ご使用前の準備』の注意事項に従う	7
バーナの空気調整不足					○	○	○	○			『日常の点検・手入れ』の説明に従う	13
安全装置・点火装置の故障		○	○					○			点検・修理を依頼する	—
排気ファンのスイッチがOFF									○		排気ファンのスイッチをONにする	—
各部品が極度に汚れている		○					○		○		各部品を洗浄する	13
安全装置が作動している		○	○					○			『安全装置』の説明に従う	17
器具栓つまみ周辺部品の不良		○		○							点検・修理を依頼する	—
送風ファンのスイッチがOFF										○	送風ファンのスイッチをONにする	9
漏電ブレーカーのスイッチが「切」		○									スイッチを「入」にする	11

以上の処置を施したあとも、改善されないときは、ご自分で修理されないで、お買い求めの販売店または、最寄りの当社支店・営業所・出張所へご連絡ください。

安全装置について

▽立消え安全装置

炎が点いていない時に生ガスの流出を防ぎます

- ▼正常に炎が着火している状態では、操作部(スリムコントロール)先端の着火確認ランプ(緑色)が点灯しています。
- ▼ミス着火およびバーナの炎が何らかの原因により消えた場合、炎検知部が失火を判断し、ガスを強制的に遮断して、生ガスの放出を防ぐ装置です。

▽過熱防止装置

器具が異常高温になった場合にガスを遮断して警告音を発します

- ▼ドレインパンに水が入っていない・各部品が油で汚れていて調理による炎が排気通路内に引き込まれている・排気ファンが正常に作動していない、フィルターが目詰まりしているなどで排気風量が適正でない・バーナが目詰まりしているため、出口を失ったガスがバーナの差し込み口で異常燃焼しているなどの原因で、ロースターの各部品が異常高温になったことを**警報音(ピー)**で、お知らせすると同時に、**ガスを遮断**して強制的に使用できなくする装置です。
- ▼ロースターの各部品が異常高温でなくなった場合、自動的に警報音は鳴り止みます。
- ▼警告音が鳴り止んでも、すぐに再点火はせずにロースターに異常がないか**点検・確認**を行い、異常があった場合は各部品を洗浄清掃・交換・水の補給をするなどの**適切な処置**を行ってから再点火し、お使いください。

警報音の停止方法と注意

ロースターの各部品が異常高温になったことを、お知らせする警報音を止めたい場合は、スリムコントロールの横にある**警報音停止スイッチ**を押してください。

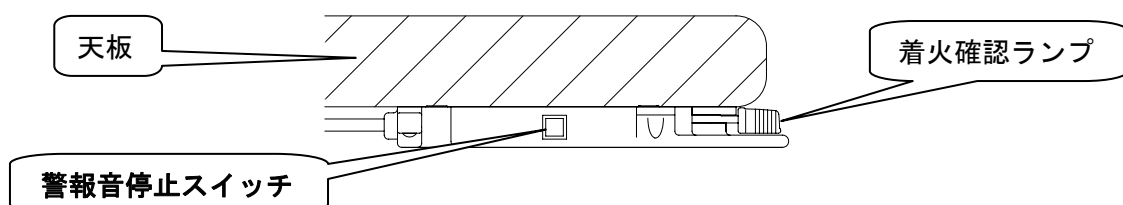
警報音を止めた後、**警報音停止スイッチ**を押して警報音(ピー)が鳴る場合は、器具の各部が高温のままの状態になっています。

ロースターの各部品の温度が下がってから、安全装置が作動した原因を取り除いてください(各部品を**点検・洗浄**するなど)。

警報音停止スイッチを押して警報音(ピー)が鳴る場合は、器具の温度が高温になっている状態です。

この状態では、使用できませんので器具が冷めるまで待ってから点検を行い、使用してください。

また、スイッチを押している間は着火確認ランプが点灯します。



ロースターの各部品が大変高温になっていますので、洗浄・点検をする場合は、火傷等には十分に注意してください。

※点検・確認を行う場合、各部品が高温になっていますので、十分に温度が下がったことを確認してください。

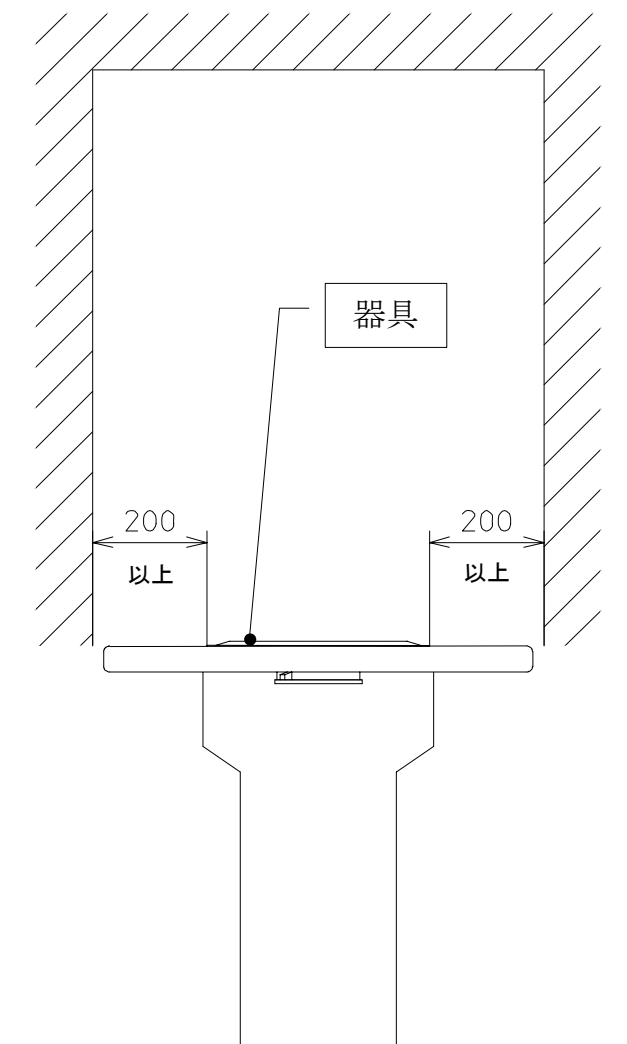
製品仕様

機種名	SSRV
ガス消費量	3.26 kW
ガス接続	R1/2ネジ接続
電気接続	(スリムコントロール)AC 100V × 2 / (シートキー)AC 100V × 1
消費電力	(スリムコントロール)AC 100V : 15W / (シートキー)AC 100V : 15W
点火方式	連続放電点火方式 (パイロットバーナ点火)
焼網寸法	直径 280mm
バーナ	内部炎口バーナ
加熱方式	炭火式
安全装置	立消え安全装置・過熱防止装置・逆火防止装置・漏電ブレーカー

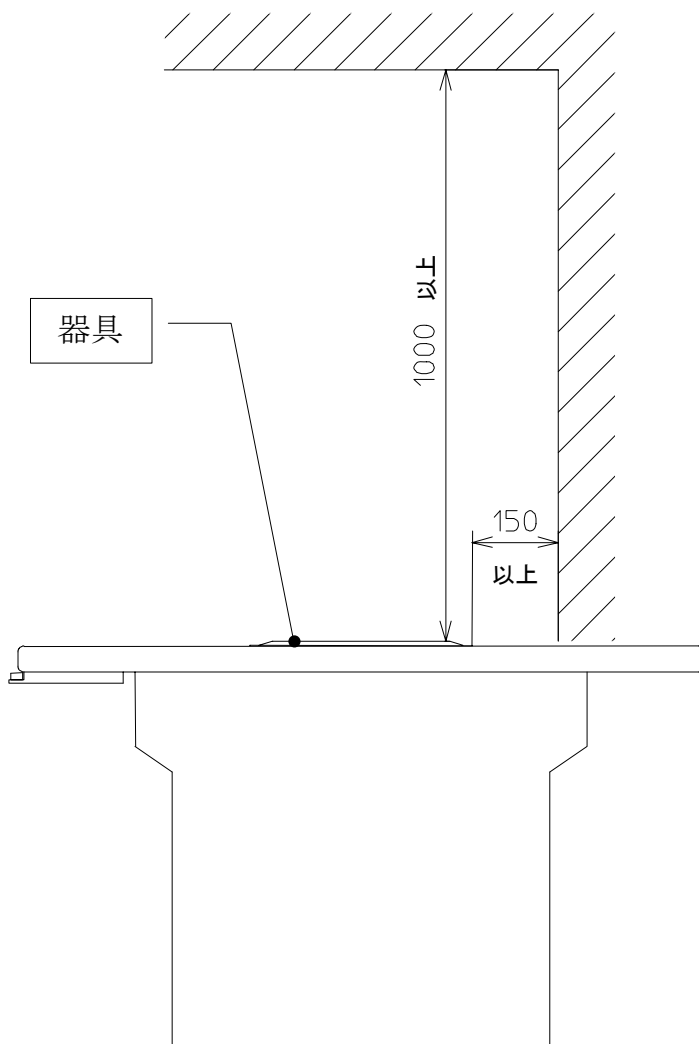
離隔距離について

▽ 器具は可燃物から下図の寸法以上離して設置してください。

《単位 : mm》



前 面



側 面

アフターサービスについて

◆ 保証書について

- ▽ 別に添付の保証書に明示してある期間および内容にて、当社製品の故障について無料修理させていただきます。
- ▽ 保証書をお受けになるときは、必ず『ご使用の開始日』『販売店名』『担当者名』が記入されていることを、お確かめになり、保証書に記載の保証規程をよくお読みいただき、いつでも取り出せる場所に大切に保管してください。

◆ 保障期間経過後の故障修理について

- ▽ 保障期間経過後の故障において、修理・調整によって当社製品の性能が維持できる場合、ご希望により有料にて修理・調整させていただきます。

◆ 補修用性能部品の最低保有期間について

- ▽ 補修用性能部品(機能維持のために必要な部品)の最低保有期間は、製造打ち切り後 7 年間です。

◆ アフターサービスなどについてわからないとき

- ▽ アフターサービスについてご不明の点がございましたら、お買い上げの販売店または、本取扱説明書の裏表紙に記載の、もよりの当社支社・支店・営業所・出張所に、お問い合わせください。

◆ アフターサービスを依頼される時

- ▽ 『故障かな?』と思われる点がございましたら、アフターサービスを依頼される前に、まず『故障・異常の見分け方と処置方法』のページをご確認ください。確認後も異常があるときは、ただちに使用を中止し、お買い上げの販売店または、もよりの当社支社・支店・営業所・出張所へご連絡ください。
- ▽ アフターサービスを、お申し付けのときは次のことを、お知らせください。
 - (1) お名前・ご住所・電話番号
 - (2) 型式名・ガスの種類・製造番号(キャビネットに貼付の銘板に表示)・部品名・部品番号
 - (3) 故障・異常の内容および現象
 - (4) 訪問希望日

◆ 機器の移設などについて

- ▽ ガスの種類の異なる地域に機器を移設する場合やお客様の都合で、ガスの種類を変更する場合は、改造および調整の必要があります。必ず、お買い上げの販売店または、もよりの当社支社・支店・営業所・出張所もしくは、移設先のガス会社(ガス事業者)にご相談ください。
- ▽ 増改築などのために機器を移動される場合、移設には専門の技術が必要になります。必ず、お買い上げの販売店または、もよりの当社支社・支店・営業所・出張所へご連絡ください。
- ▽ 移設などによる調整や改造の費用は、保障期間内であっても有料となります。

◆ 消耗部品について

- ▽ 弊社では、保障期間1年以内の故障について無償保障していますが、消耗部品については保障の適用外となります。(保証書を参照)
- ▽ ただし、消耗部品はAとBに区別されています。消耗部品Aは保障の適用外ですが、消耗部品Bは使用期間1年以内で、かつ、使用時間1800時間(1日あたり6時間、1ヶ月25日として1ヶ月150時間)以内であれば無料保障の適用となります。
- ▽ ただし、本書のほか本体貼付ラベルなどの注意事項に従った正常な使用状態での故障について適用されます。

MEMO

MEMO

無煙 ロースター TOTAL システム プロダクツ



本社	TEL 052-776-2231 FAX 052-776-2263	〒465-0015 愛知県名古屋市名東区若葉台110番地
北海道支社	TEL 011-867-8929 FAX 011-861-1129	〒003-0027 北海道札幌市白石区本通18丁目北3-60 稲津ビル1F
東京支店	TEL 03-5959-6861 FAX 03-5959-6830	〒114-0002 東京都北区王子2-30-2 三井住友海上王子ビル8階
名古屋支店	TEL 052-776-2241 FAX 052-776-2242	〒465-0015 愛知県名古屋市名東区若葉台110番地
大阪支店	TEL 06-6378-5781 FAX 06-6378-5785	〒532-0011 大阪府吹田市江坂町2-4-15 末広商事ビル
仙台営業所	TEL 022-244-8921 FAX 022-244-3397	〒982-0031 宮城県仙台市太白区山田上ノ台町7番-45-2号
福岡営業所	TEL 092-474-3261 FAX 092-474-2529	〒812-0004 福岡県福岡市博多区榎田1丁目9番1号 榎田ハヤシビル7号室
海外事業部	TEL 03-5959-6761 FAX 03-5959-6830	〒114-0002 東京都北区王子2-30-2 三井住友海上王子ビル8階
名古屋工場	TEL 0561-32-3221 FAX 0561-32-3177	〒470-0225 愛知県みよし市福田町樋揚 3-1

販売代理店

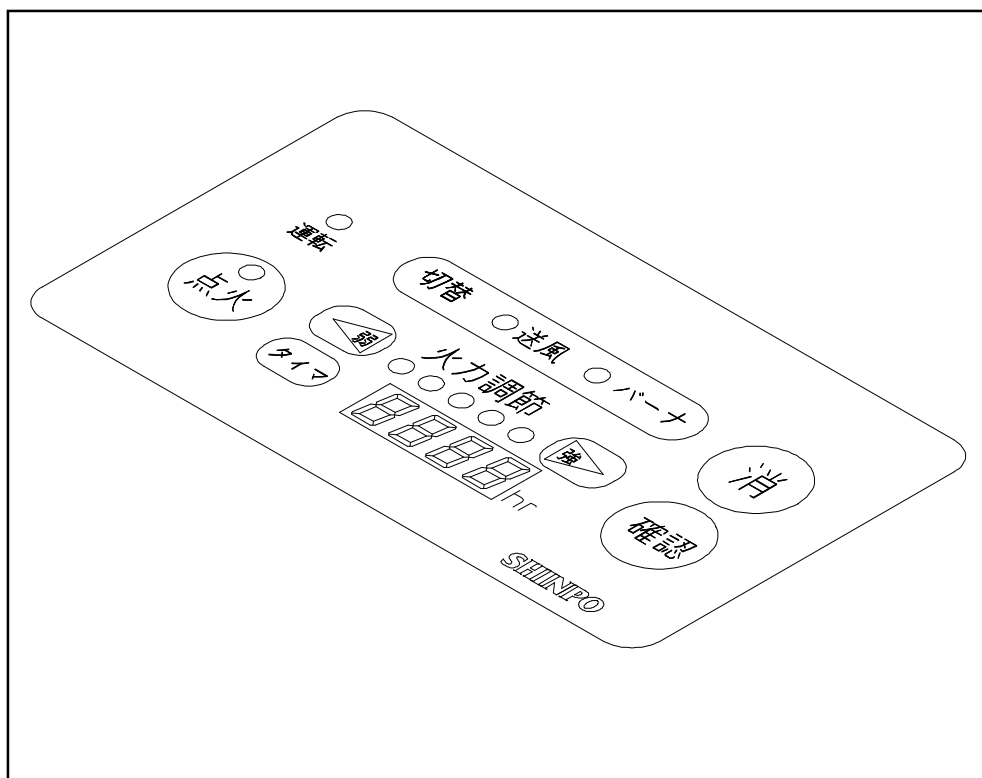
シンポ

無煙ロースター

制御装置 シートキーコントロール

炭火式ロースター専用

取扱説明書(別冊)



このたびは、シンポの無煙ロースターをお買い求めいただきまことにありがとうございました。

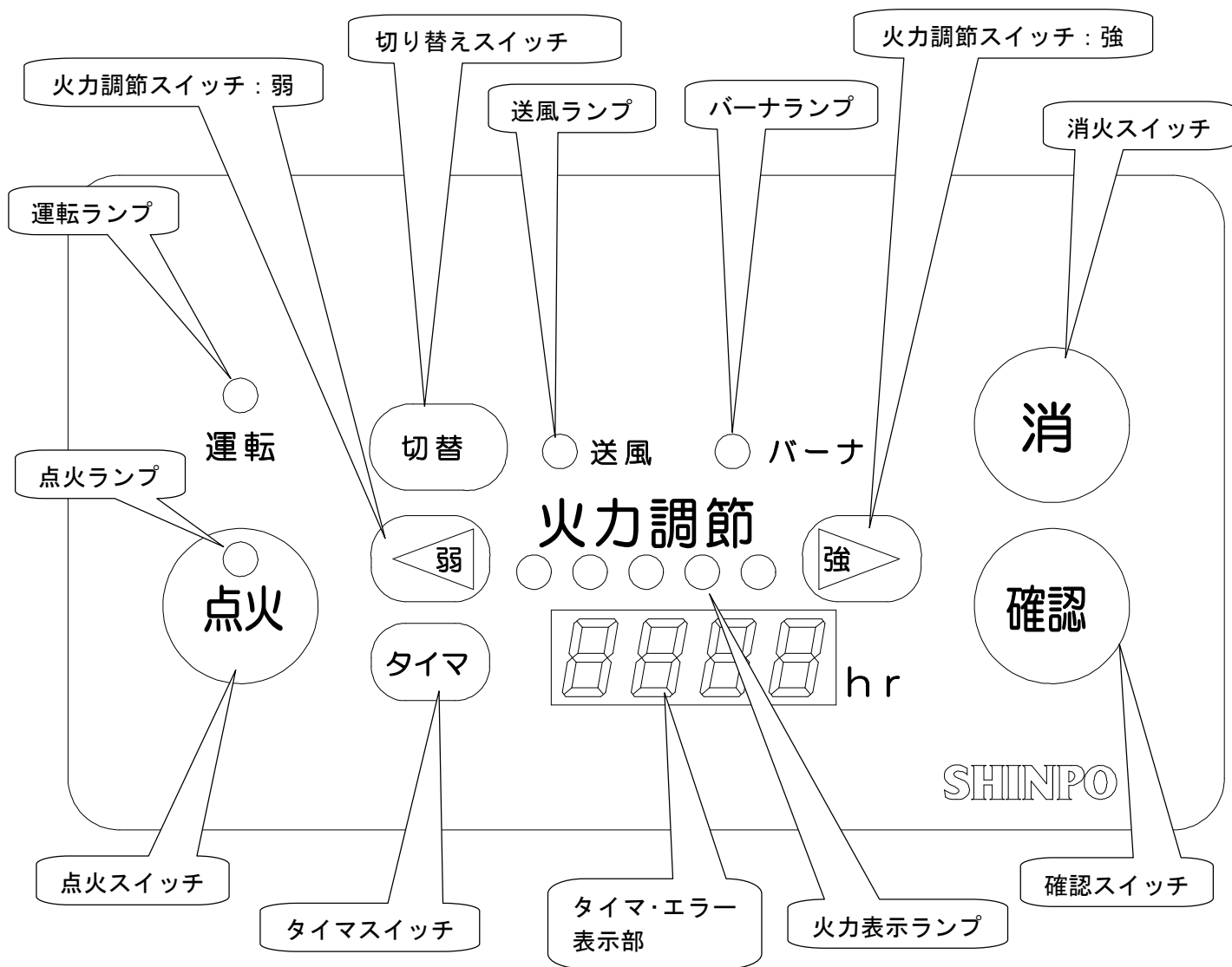
- ご使用前に『取扱説明書(機種別用)』にあわせ、この『取扱説明書(別冊)』を必ず最初から順番にお読みいただき、よく理解して下さるようお願いいたします。
- お読みになったあとは『保証書・機種別の取扱説明書』とともに、いつでもすぐ取り出せるところに大切に保管してください。
- ご不明な点がございましたら、お買い上げのお店または、当社までお尋ねください。

もくじ			
◆製品各部の名称.....	1	◆機能.....	3・4・5
◆特徴.....	2	◆取り扱い・操作手順.....	6
◆装置構成.....	2	◆異常時の処置.....	7・8
◆仕様定格.....	2	◆その他注意事項.....	9
◆お願いと注意事項.....	2		



製品各部の名称

シートキー



1. 『シートキーコントロール』の特徴

- 1) ガスバーナを持つダクト式無煙ロースターに装備することが可能です。
- 2) 点火・消火・火力調節・送風ファンコントロールなど調理に必要な操作 及び、ブザー警報停止・異常リセットなど全ての操作が、天板上の『シートキー』で行えます。
- 3) タイマ表示(清掃タイマ・累積タイマ)・エラーコード表示を行います。
- 4) 異常が発生した場合は、ガス遮断と共にブザー警報を行います。また、エラーコードを表示します。
- 5) 安全装置は、異常状態となる原因を未然に除去するものではありません。また、異常状態発生後にその原因を自動的に除去するものでもありません。ロースターを安全にご使用いただくためには、日常及び定期的な清掃や点検・検査が必要です。

2. 装置構成

- 1) 【シートキー】 : 天板上面に埋め込まれた操作スイッチと表示ランプのロースターの操作部です。点火・消火・火力調節などの調理に必要な操作ができます。
- 2) 【電源スイッチ】 : 天板の端の下部に取り付けられた、ロースターのメインスイッチです。
- 3) 【制御ボックス】 : キャビネット内に取り付けられた金属製のボックスで、内部にはメイン制御基板を収めています。この基板からは各種センサーへの配線が出ています。

3. 仕様定格

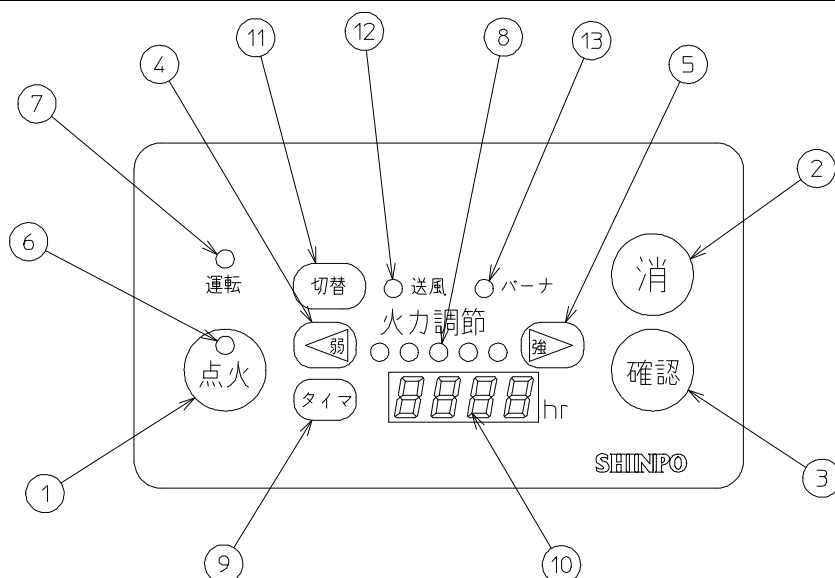
- 1) 電 源 : AC100V(60/50Hz)
- 2) 電気容量 : 15W
- 3) 雰囲気条件 : 45℃以下
- 4) 湿度条件 : 室温にて85%RH以下
- 5) 配線外装 : 耐熱105℃以下

4. お願いと注意事項

- 1) 異常状態発生後の再起動に際しては、その原因を必ず除去した後に実施してください。
- 2) 異常が発生した場合の緊急処置は、貴店にてマニュアルを作成し、ご徹底ください。マニュアル作成などについて、ご相談がございましたら、当社までお尋ねください。
- 3) 次のことは危険ですので、絶対にしないでください。
 - ① 上記の装置構成品や配線・センサーを、解体・分解・改造すること
 - ② 上記の装置構成品に、水をかけること（飲料などがかった場合は、大変危険です。構成部品の交換が必要です）
 - ③ 配線やセンサーなどを短絡・改造すること
 - ④ 異常が発生した場合、その原因を除去しないまま再起動すること
 - ⑤ 炭式ロースターのご使用は、調理中以外に着火した炭をロースター炭壺内に入れしないでください。

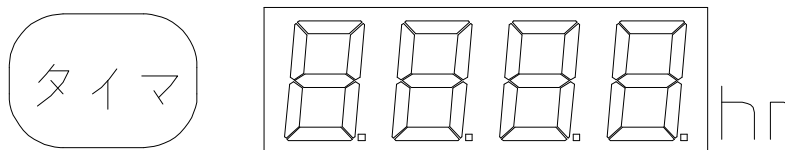
5. 機能

1) 【シートキー】



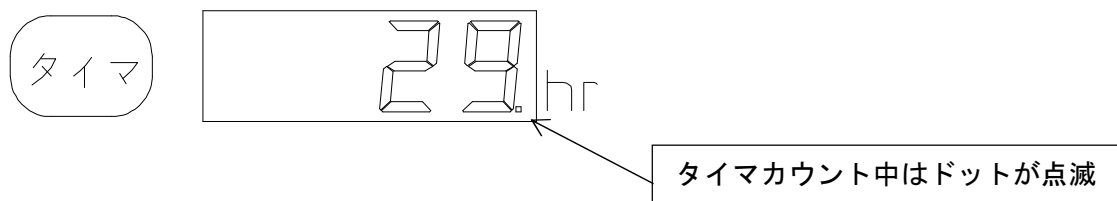
- ①. 点火スイッチ 点火の際に確認スイッチと共に押すことにより、点火動作(パイロットバーナ作動)を行います。
- ②. 消スイッチ 消火の際に押します。異常リセットするときに確認スイッチと同時に長押しします。
- ③. 確認スイッチ 点火の際に点火スイッチと共に押すことにより、点火動作(パイロットバーナ作動)を行います。異常が起きた際に、確認スイッチを押すことによりブザーを止めます。異常リセットするときに消スイッチと同時に長押しします。タイマリセットするときにタイマスイッチと同時に長押しします。
- ④. 弱スイッチ 火力を弱めたい場合に押します。
- ⑤. 強スイッチ 火力を強めたい場合に押します。
- ⑥. 点火ランプ バーナに着火している時に点灯します。また、異常状態のときは点滅します。
- ⑦. 運転ランプ 電源が入っている時に点灯します。使用可能な状態であることを示します。異常状態のときは点滅します。
- ⑧. 火力表示ランプ ファン送風量とバーナ火力をランプで表示します。異常状態のときは点滅します。
- ⑨. タイマスイッチ 累積タイマを表示させるときに押します。タイマリセットのときに確認スイッチと同時に長押しします。
- ⑩. タイマ・エラー表示部 通常時は清掃タイマを表示します。タイマスイッチを押している間は累積タイマを表示します。異常状態のときはエラーコードを表示します。
- ⑪. 切り替えスイッチ 送風モードとバーナモードを切り替えます。
- ⑫. 送風ランプ 送風モードのときに点灯します。電源立ち上げ時は送風モードです。
- ⑬. バーナランプ バーナモードのときに点灯します。バーナの火力調節が出来ます。

2) 【タイマ・エラー表示部】

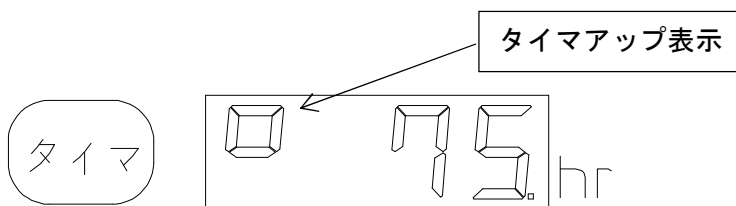


1. タイマ表示

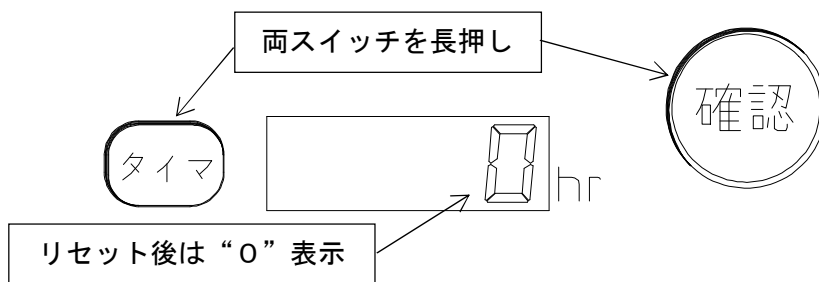
- ①. 清掃タイマ タイマ・エラー表示部は通常時には清掃タイマを表示しています。
 ロースター電源投入中(タイマカウント中)は右端のドットが点滅します。
 清掃タイマはタイマリセット後、決められた時間使用するとタイムアップ表示をします。



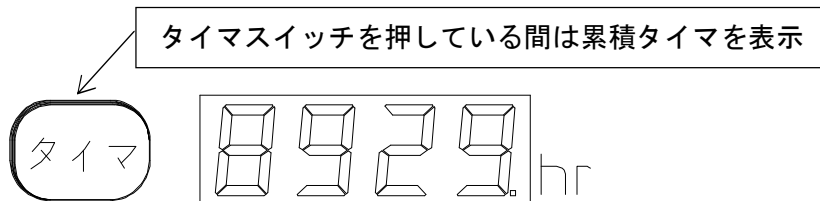
タイムアップ 清掃タイマがタイムアップした場合は左端上部に四角の表示がされます。



タイマリセット タイマをリセットする場合はタイマスイッチと確認スイッチを長押し(3秒間)してください。
 表示が“0”になります。



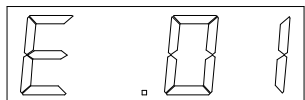
- ②. 累積タイマ 累積タイマはロースターの全使用時間です。リセットはできません。
 タイマスイッチを押している間は累積タイマを表示します。



2. エラーコード表示

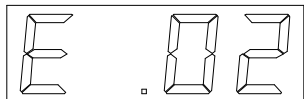
① 失火異常

炎センサー(UVセンサー又は、サーモカップル)により、バーナーに火が着いているか監視しています。火が消えた場合に異常状態と判断し、ブザー警報と共にガスを遮断します。異常状態の理由には、立消えと着火ミスがあります。



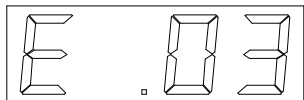
② 逆火異常

バーナー後部を、温度センサー(バイメタルスイッチ)により監視しています。バーナーの目詰まりなどによる燃焼不良やバックファイアが発生した場合に異常状態と判断し、ブザー警報と共にガスを遮断します。この温度センサーの作動温度は $100^{\circ}\text{C} \pm 5^{\circ}\text{C}$ に設定されています。



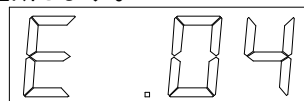
③ 高温異常

アウターケーシングの外側表面を温度センサー(バイメタルスイッチ)で監視しています。トプリングからの吸込み風量の不足、排気流路の閉塞、排気流路内での火災発生などの原因による機体温度の上昇により、ブザー警報と共にガスを遮断します。温度センサーの作動温度は $100^{\circ}\text{C} \pm 5^{\circ}\text{C}$ に設定されています。



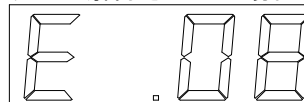
④ ダンパ異常

防火ダンパの開閉状態を監視します。排気流路・ダクト内の火災発生などにより、防火ダンパが作動して閉じた場合や、ダンパに異常が発生して閉じた場合などに異常状態と判断し、ブザー警報と共にガスを遮断します。



⑤ 故障検知

着火動作が20秒以上続いた場合など異常と判断しブザー警報と共にガスを遮断します。また、その他基板故障など異常と判断された場合に表示されます。異常リセットはできません。電源を一旦切り再度立ち上げてください。エラーが解除されない場合は部品の交換が必要です。



異常発生時

上記異常①～④が発生した場合は、ブザー警報と共にガス遮断をします。また、火力表示ランプは全て点滅します。

ブザー停止

異常の際はブザーが鳴ります。確認スイッチを押すとブザーが停止します。

異常リセット

火力表示ランプが点滅している間は、異常状態が解除されていません。(機体温度が高い状態や、ダンパが作動し閉じている状態で異常状態が継続されています)センサーが異常状態を感知したままでは、リセットできません。異常状態が解除された時は、火力表示ランプが点灯に変わります。火力ランプが点灯に変わりましたら、確認スイッチと消スイッチを長押しして異常リセットをしてください。エラーコード表示が消えて清掃タイマ表示に変わります。また、異常リセットに際しては、必ず異常発生の原因を処置してください。 ※詳しくは7ページ:7. 異常時の処置をご覧ください

6. 取扱い・操作手順

- ※ 下記は取扱い例として、1つの参考を示すものです。
- ※ 詳しくは、機種別の『取扱説明書』を参照してください。
- ※ 実際の手順・操作方法は店舗の運営状態によって異なりますので、貴店に応じたマニュアルを作成の上、運用されますようご案内申し上げます。

1) 準備

- ①. 動力の確認（電気・ガスの供給状態）
- ②. ロースターの確認：ドレインパンの清掃状態と水量など、他に不具合など無いかの確認
- ③. 排気ファンを運転
- ④. ロースター電源スイッチを入れる
※ 3秒後に運転ランプと送風ランプが点灯します。
電源立ち上げ後は送風モードになっています。この状態で火力調節の強スイッチを押すと送風ファンが回ります。

2) 着火

- ⑤. 異常状態や異音がないかを確認をする
※送風ファンが回っていると着火ができません。送風モードの時に火力表示ランプが点いている場合は火力調節：弱スイッチで送風ファンを切り暫く待ってから着火してください。
- ⑥. シートキーの、点火スイッチと確認スイッチを押して着火する
※押している間だけ、点火動作(イグナイタ作動・パイロットバーナ着火)します。
※点火ランプ点灯しますが、着火を目視確認しください。
- ⑦. 炭に火が移るまで待つ(10分程度)
※バーナ火力は“強”運転です。
- ⑧. 炭が燃えたら、消スイッチでバーナを消火する
※点火ランプが消灯します。
- ⑨. 炭の火力を強くする場合は、火力調節：強スイッチを押して送風ファンを作動させる

3) 調理・飲食

- ⑩. 焼き網が十分に加熱される時間を待って、調理する
- ⑪. 火力調節スイッチ：強・弱スイッチで送風ファンの風量をコントロールして火力調節をする

4) 後片付け

- ⑫. ロースターから炭を取り出す
- ⑬. ロースターの温度が十分に冷める時間を待って、電源スイッチを切る
※運転ランプ・送風ランプが消灯します。
- ⑭. 排気ファンを停止する
- ⑮. 電気の元電源、ガスの元栓を閉じる
- ⑯. 日常清掃・定期清掃を実施する

5) 清掃タイマについて

- ⑰. ロースター電源投入中にタイマの積算をします。
- ⑱. 清掃タイマは1時間ごとの表示をしますが、1時間未満でも累積し積算します。
- ⑲. 清掃タイマのリセットは、積算された時間に関係なくリセットが可能です。

7. 異常時の処置

1) 異常発生・検知時

下記5項目が同時に起こります。

- ①運転ランプ消灯 ②火力表示ランプの点滅 ③エラーコードの表示 ④ブザー警報
⑤ガス遮断(バーナ消火・点火ランプ消灯)

2) 異常の復旧

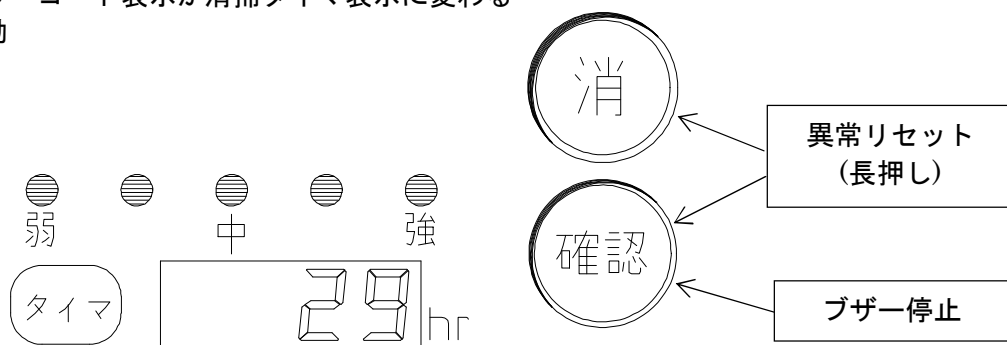
下記手順にて復旧・再起動をしてください。

2)-1 : 失火の異常 (E. 01)

- ①. ブザーの停止
確認スイッチを押す
↓
ブザー停止
- ②. 異常原因の調査と原因除去
異常発生箇所の確認
異常発生原因の除去(8ページ: 3)異常の発生原因を参照してください。)
- ③. 異常のリセット
確認スイッチと消スイッチを長押しする
↓
運転ランプ点灯・火力表示ランプの消灯
エラーコード表示が清掃タイマ表示に変わる
- ④. 再起動

2)-2 : 逆火(E. 02)・高温(E. 03)・ダンパの異常(E. 04)

- ①. ブザーの停止
確認スイッチを押す
↓
ブザー停止
- ②. 異常原因の調査と原因除去
異常ランプの確認
異常発生箇所の確認
異常発生原因の除去(下記: 異常の発生原因を参照してください。)
- ③. 各センサーの異常検知状態が復旧するまで待つ
※火力表示ランプが点滅から点灯に変わります。
(例: 温度検知部の温度低下・防火ダンパの復旧)
- ④. 異常のリセット
コントロールパネル〈異常リセット〉スイッチを押す。
↓
運転ランプ・火力表示ランプの消灯
エラーコード表示が清掃タイマ表示に変わる
- ⑤. 再起動



3) 異常の発生原因(参考例)

①. “失火”

- ✓ エアコンの風や、店内の空調バランス不良の影響などによる立消え
- ✓ ガスノズルへのススの付着や詰まり、点火プラグ異常による着火ミス
- ✓ バーナの腐食や目詰まり・セットミスによる燃焼不良による立ち消え

②. “逆火”

- ✓ 燃焼廃ガスの流路閉塞による、廃ガスの押出し不良や逆流の発生によるバーナ後部の異常加熱
- ✓ ガス燃焼1次空気量が多すぎる、ガス圧が低い、ノズルの詰まりによるガス噴出速度低下などによるバックファイア

③. “高温”

- ✓ トップリングの目詰まりや排気経路内の閉塞により排気風量が低下する事による排気温度の上昇
- ✓ 排気経路内に堆積した油分や食材のかすなどへの引火による火災を原因とする高温異常

④. “ダンパ”

- ✓ 火災発生や排気温度上昇によるダンパヒューズ断裂・ダンパ閉じ
- ✓ 経年劣化や振動によるダンパ閉じ

4) 異常を目視確認した場合

- I. シートキーの消スイッチを操作して、火を消す
- II. 電源スイッチを切る
- III. 排気ファンを停止し、ガスの元栓を閉じる
- IV. 電気の元電源を切る、ガスの元栓を閉じる
- V. 異常原因の調査と原因除去
- VI. 再起動

その他注意事項

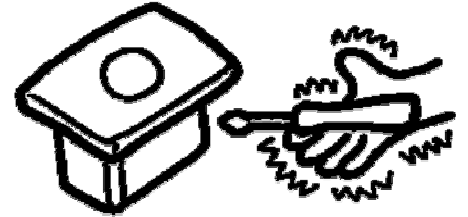
異常時の処理について

- ▽異常な燃焼・臭気・異常音を感じたときは、すぐに使用をやめてください。
- ▽地震・火災など緊急のときは、すぐに使用をやめてください。地震などが、おさまっても再び使用する前に必ず、お買い上げの販売店で使用の可否を確認してください。
- ▼火災や火傷の原因になることがあります。



分解の禁止について

- ▽本ロースターは、清掃などで取り外す部品以外は、部品を取り外したり分解をしないでください。
- ▼故障や異常または、けがの原因になることがあります。



シートキーについて

1. シートキーの上面に熱いものを載せないでください。
2. シートキーの上に重たいものを落としたり、衝撃を与えないでください。
3. シートキーの上に水・ビールなどの液体をかけないでください。
※水などがこぼれた場合は速やかに拭取り、器具内部への液体の浸入を防いでください。

無煙ロースターータルシステムプロダクツ



本 社	TEL 052-776-2231 〒465-0015 FAX 052-776-2263 愛知県名古屋市名東区若葉台110番地
北海道支社	TEL 011-867-8929 〒003-0027 FAX 011-861-1129 北海道札幌市白石区本通18丁目北3-60 稲津ビル1F
東京支店	TEL 03-5959-6861 〒114-0002 FAX 03-5959-6830 東京都北区王子2-30-2 三井住友海上王子ビル8階
名古屋支店	TEL 052-776-2241 〒465-0015 FAX 052-776-2242 愛知県名古屋市名東区若葉台110番地
大阪支店	TEL 06-6378-5781 〒532-0011 FAX 06-6378-5785 大阪府吹田市江坂町2-4-15 末広商事ビル
仙台営業所	TEL 022-244-8921 〒982-0031 FAX 022-244-3397 宮城県仙台市太白区山田上ノ台町7番-45-2号
福岡営業所	TEL 092-474-3261 〒812-0004 FAX 092-474-2529 福岡県福岡市博多区榎田1丁目9番1号 榎田ハヤシビル7号室
海外事業部	TEL 03-5959-6761 〒114-0002 FAX 03-5959-6830 東京都北区王子2-30-2 三井住友海上王子ビル8階
名古屋工場	TEL 0561-32-3221 〒470-0225 FAX 0561-32-3177 愛知県みよし市福田町樋揚 3-1

販売代理店