

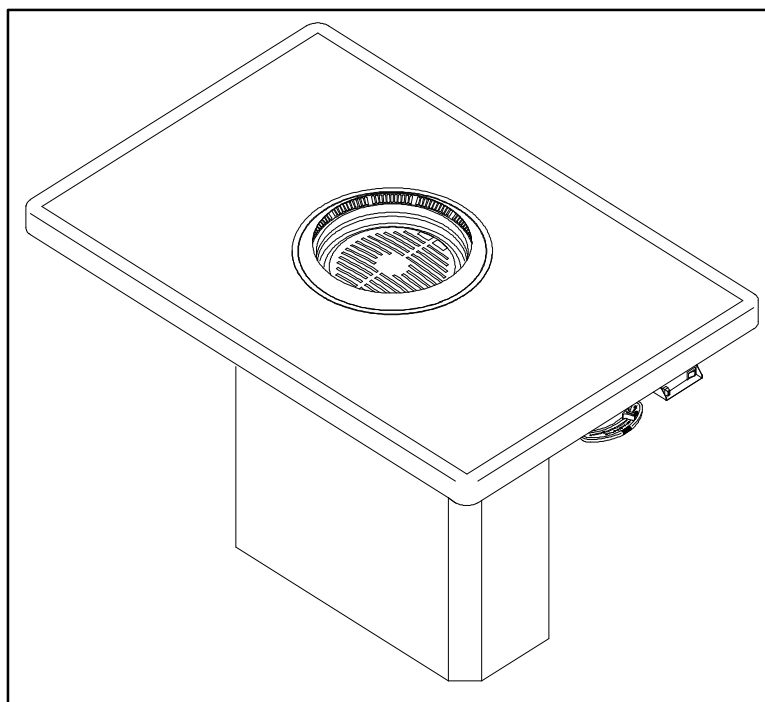
# シンポ

# 無煙ロースター

## SSRV

## アップス

### 取扱説明書



このたびは、シンポの無煙ロースターをお買い求めいただきまことにありがとうございました。

ご使用前に、この『取扱説明書』を必ず最初から順番にお読みいただき、よく理解して下さるようお願いいたします。

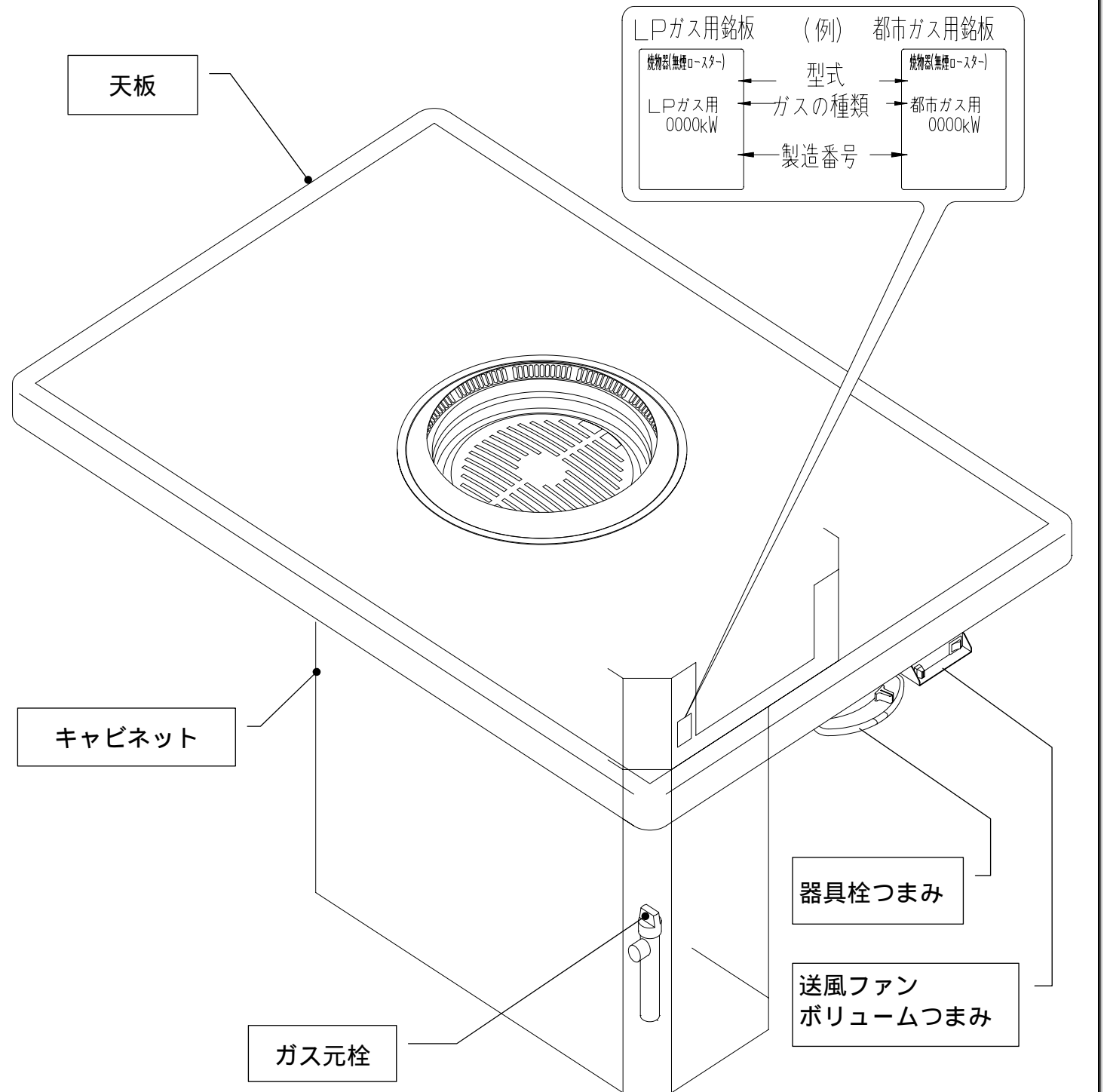
お読みになったあとは『保証書』とともに、いつでもすぐ取り出せるところに大切に保管してください。

ご不明な点がございましたら、お買い上げのお店または、当社までお尋ねください。

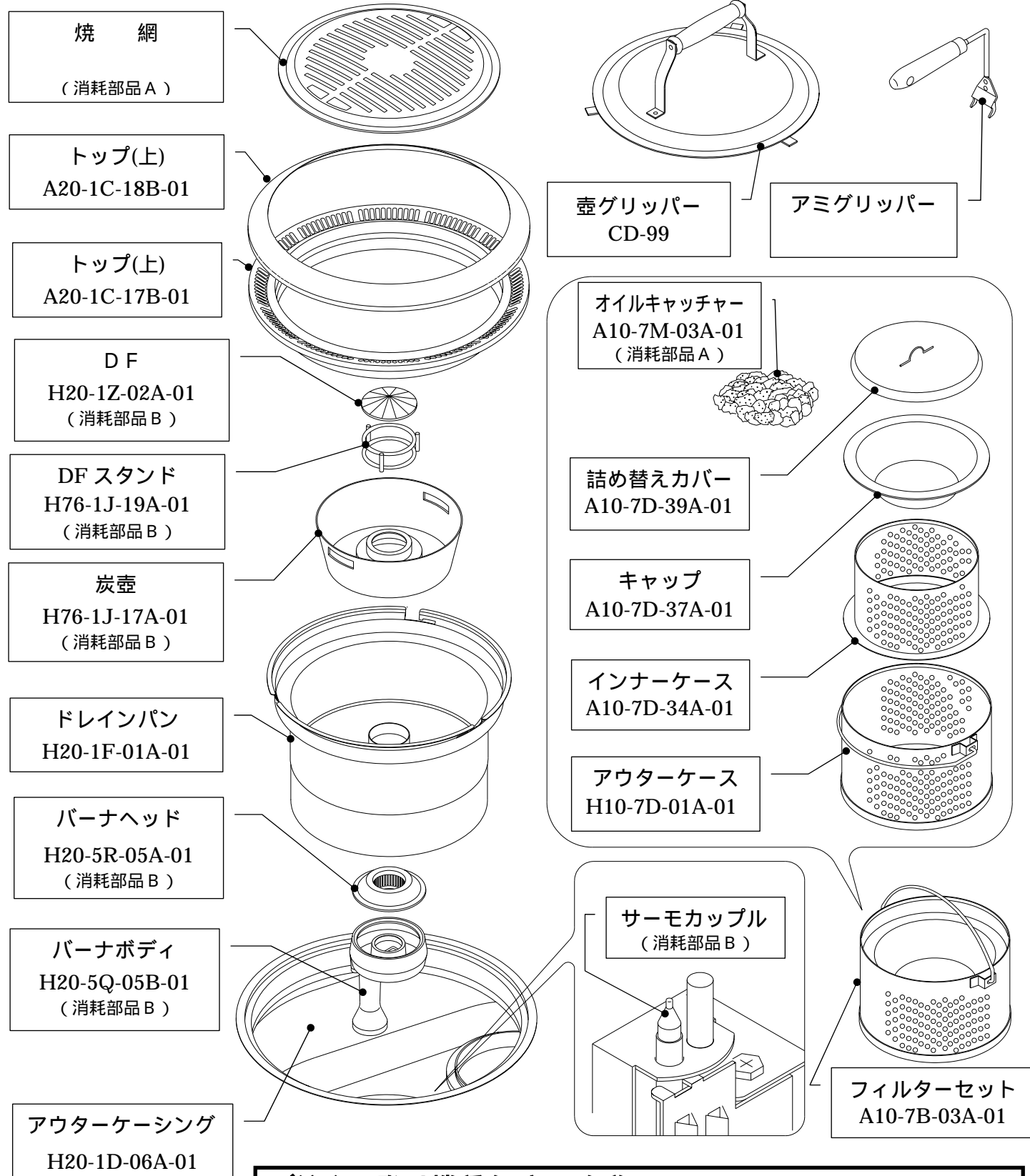
#### もくじ

製品各部の名称 .....	1	故障・異常の見分け方と処置方法 .....	14
部品 付属品の名称 .....	2	安全装置について .....	15
安全に正しくお使いいただくために .....	3	製品仕様 .....	16
ご使用前の準備 .....	7	離隔距離について .....	17
ご使用方法 .....	9	アフターサービスについて .....	18
日常の点検 手入れ .....	13		

## 製品各部の名称



# 部品・付属品の名称






**ご注文の際は機種名・部品名称・部品番号を、お知らせください**

消耗部品AまたはBについての詳細は、本書『アフターサービスについて』を参考にしてください

部品名称
部品番号
(消耗部品AまたはB)

# 安全に正しくお使いいただくために

製品を正しくお使いいただくためや、あなたや他の人々への危害や財産への損害を未然に防止するために、この『取扱説明書』および製品には、いろいろな絵表示がされています。  
その表示と意味は下記のようになっていますので、内容をよく理解してから本文をお読みください。

	<b>危険</b>	この表示を無視して誤った使い方をすると、使用者が死亡または重症(注1)を負う危険が切迫して生じることが想定される場合を表しています。
	<b>警告</b>	この表示を無視して誤った使い方をすると、使用者が死亡または重症(注1)を負う可能性が想定される場合を表しています。
	<b>注意</b>	この表示を無視して誤った使い方をすると、使用者が障害(注2)を負う可能性が想定される場合、および物的損害(注3)の発生が想定される場合を表しています。

注1 重症とは、失明・けが・火傷(低温・高温)感電・骨折・中毒などで後遺症が残るもの、および治療のために入院や長期の通院を要するものをいいます。

注2 障害とは、治療のために入院や長期の通院を要さない、けが・火傷・感電などをいいます。

注3 物的損害とは、家屋および家畜・ペットに関わる拡大損害をいいます。

絵表示については、次のような意味があります。

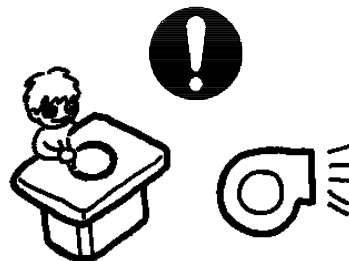
	一般的な禁止		火気禁止		接触禁止		分解禁止
	一般的な注意		必ず行う		コンセントから電源プラグを抜く (100Vまたは200Vを電源に使用している機種のみ)		

本機は業務用として作られています。ご家庭では使用しないでください。

## 警告

### 換気について

必ず無煙ロースター用の排気ファンを回転させて使用してください。  
屋内空気中の酸素が減少するため、不完全燃焼をおこします。



### 使用するガスについて

本機に表示(1ページ参照)してある銘板のガス以外では使用しないでください。また移設などをされた場合は、もう一度ガスの種類を確認してください。  
屋内空気中の酸素が減少するため、不完全燃焼をおこします。



## ⚠ 警告

### 電源について

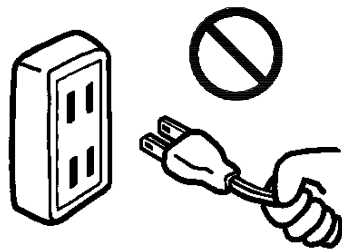
それぞれの機器に適合した電源 (100V・200V 乾電池など) 以外は使用しないでください。  
爆発や火災の原因になります。

100Vまたは 200Vを電源に使用している機器は、電源プラグとコンセントを一年に一回は定期的に清掃・点検してください。

長期間放置しておくとしり・ホコリが溜まり、このままの状態で使用を続けると、火災や感電の原因になることがあります。

電源プラグをコンセントから抜くときは電源コードを引っ張らず、電源プラグを持って抜いてください。

電源コードを引っ張ると切れたり傷がついたりして火災や感電の原因になることがあります。



### 火災予防について

焼き面の付近または排気ファンの吹き出し口の周囲には可燃物を置かないでください。

機器の周辺ではガソリン・ベンジン・スプレーなどの引火する恐れのあるものは使用しないでください。

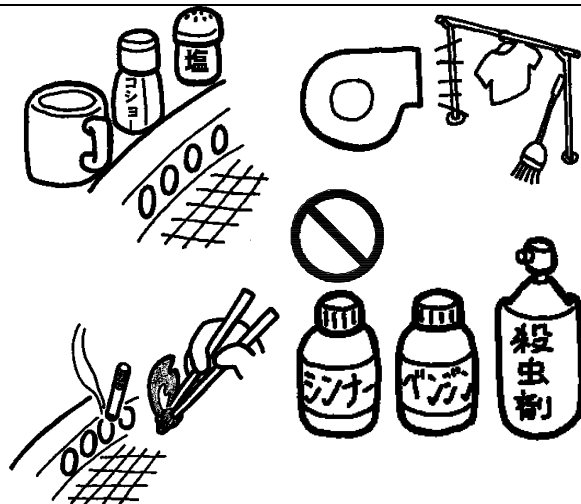
火災・火傷の原因になります。

火のついた肉片や野菜などの食材、タバコの吸い殻などの異物は、煙の吸い込み穴に絶対に入れないでください。

機器が汚れたままで使用しないでください。

ドレインパンまたはインナーケーシングに水が入っていない状態で使用しないでください。

火災の原因になります。



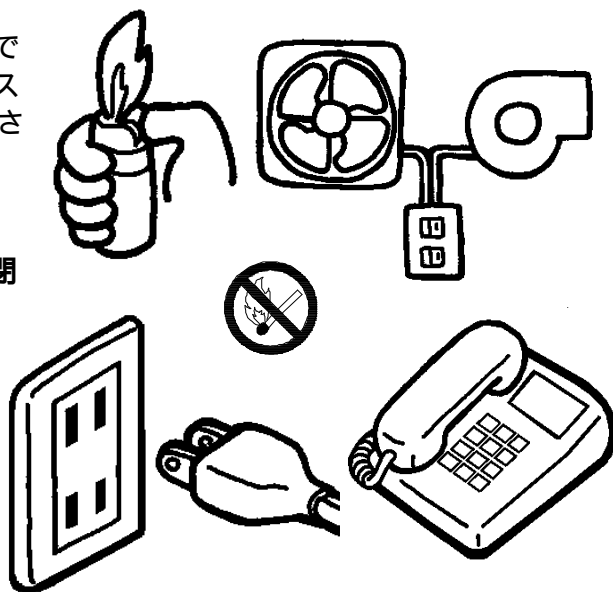
### ガス事故防止について

ガス漏れに気づいたときは、下記の処置が終わるまで絶対に火を付けたり、電気機具 (換気扇 排気ファンなど) のスイッチの入切や、電源プラグの抜き差しを行わないでください。また機器周辺の電話も使用しないでください。

火や火花で引火し、爆発や火災になることがあります。

すぐに使用をやめ、器具栓つまみを「止」にし、ガス元栓を閉めて窓や戸を開け、ガスを屋外に出してください。

当社が、お買い上げの販売店またはガス業者に連絡してください。



 **警告**

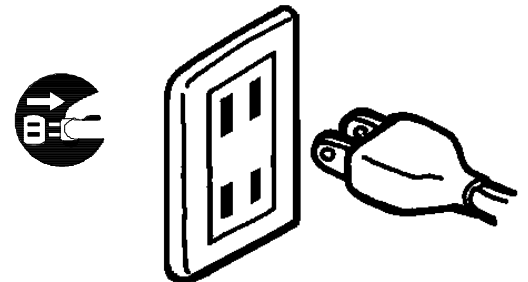
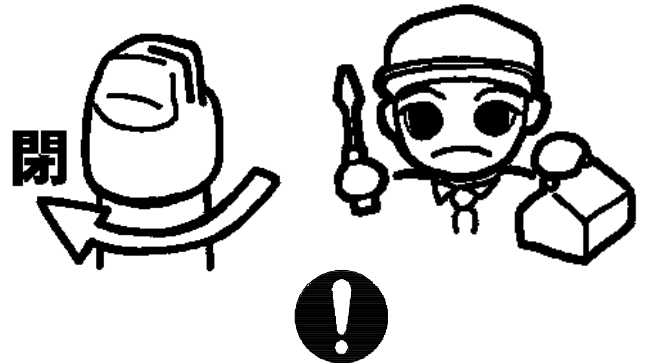
**異常時の処理について**

異常な燃焼・臭気・異常音を感じたときは、すぐに使用をやめ、ガス元栓を閉めて『故障・異常の見分け方と処置方法』に従ってください。

地震・火災など緊急のときは、すぐに使用をやめ、ガス元栓を閉めてください。地震などがおさまっても、再び使用する前に、必ず当社かお買い上げの販売店またはガス事業者まで点検・修理を依頼してください。

火災や爆発、火傷の原因になることがあります。

雷が鳴り出したらブレーカーを切るか、または機器の電源プラグをコンセントから抜いてください。激しい雷により逆電流が流れ、機器が破損することがあります。



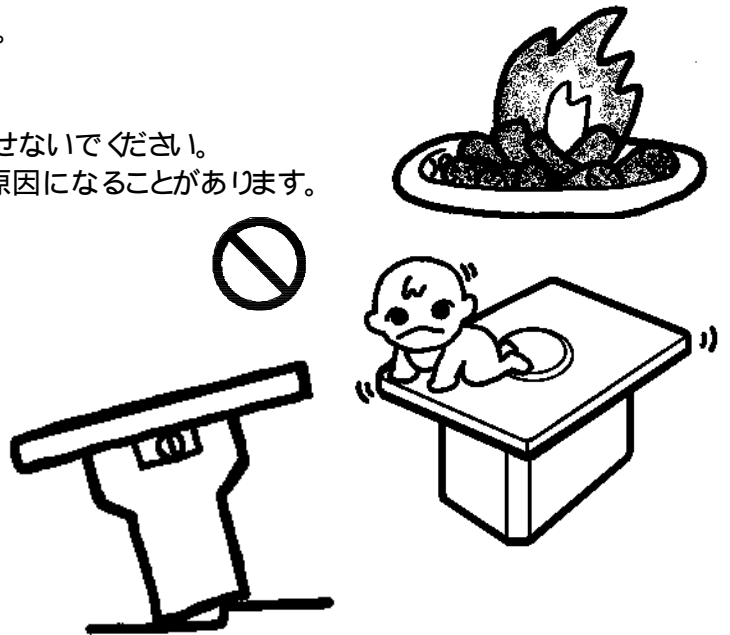
**用途について**

食材の加熱・調理以外には使用しないでください。思わぬ事故の原因になることがあります。

機器の上に載らないでください。また重量物を載せないでください。けがや機器の故障・損壊、または思わぬ事故の原因になることがあります。

移動可能型機器は不安定な場所に置かないでください。

火災や、けが・火傷などの原因になることがあります。



**使用する部品・消耗品について**

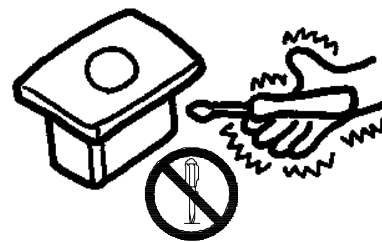
機器の純正品および当社の指定品以外は使用しないでください。不完全燃焼や機器の破損・焼損の原因になります。



 **警告**

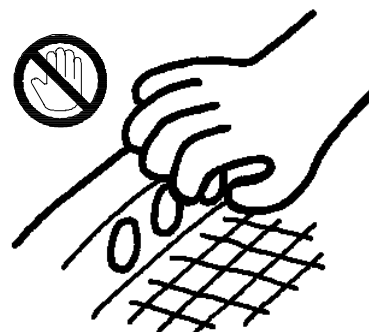
**分解の禁止について**

機器の分解をしないでください。  
故障や異常または感電・けがの原因になることがあります。



**火傷の防止について**

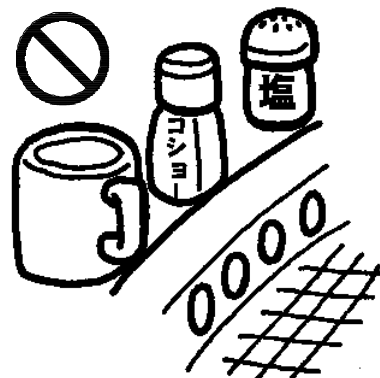
焼き面および煙の吸い込み口付近には手を触れないでください。  
焼き面や吸い込み口付近は高温になっているため、火傷の恐れがあります。



使用直後の燃焼部品には手を触れないでください。  
火傷の恐れがありますので、温度が下がってから、お手入れしてください。

焼き面の付近に調味料や食器などを置かないでください。  
焼き面からの放射熱により加熱され、火傷の恐れがあります。

はじける本炭 (備長炭など) や、はじける食材は調理に使用しないでください。  
(水分の多いイカなどは、はじけないように下準備をしてください)  
火傷の恐れがあります。



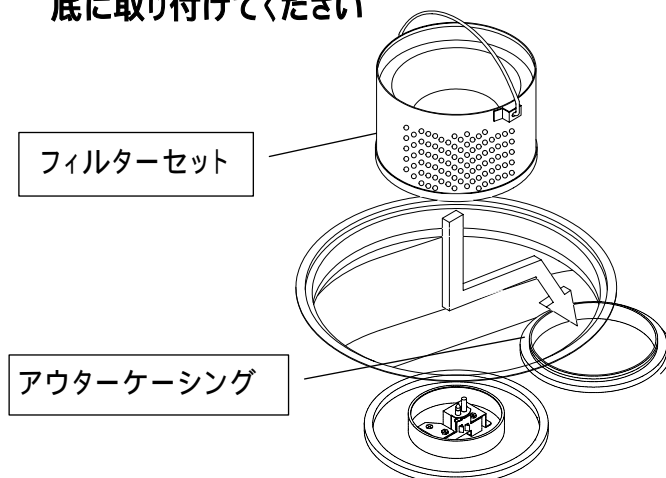
## ご使用前の準備

取り付け方について(1,2 ページを参考にしてください)

### フィルターセットにオイルキャッチャーを入れます

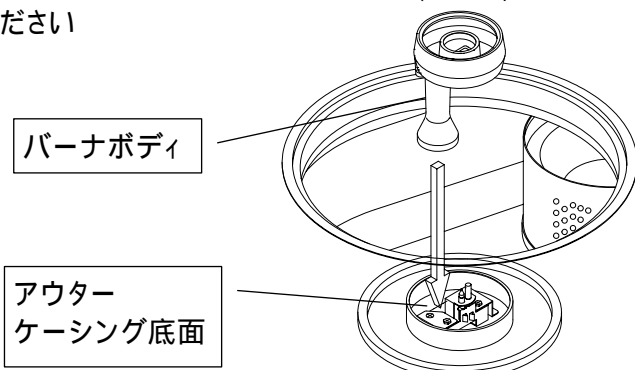
- (1) キャップを外して、詰め替えカバーをインナーケースに取り付けてください
- (2) オイルキャッチャーを袋から出して、入れてください
- (3) 詰め替えカバーを外して、キャップを取り付けてください

### フィルターセットをアウターケーシング奥側の底に取り付けてください



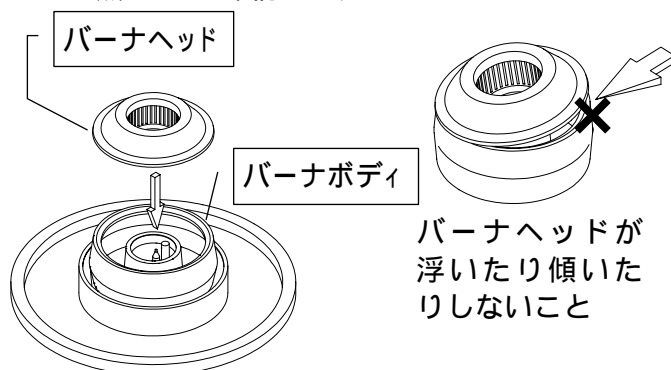
### バーナボディを取り付けてください

バーナボディ先端をアウターケーシング底面の開口からノズル(ガス噴出部品)に差し込んだ後、バーナボディ裏面の凸をバーナ支えの穴(2ヶ所)へ入れてください

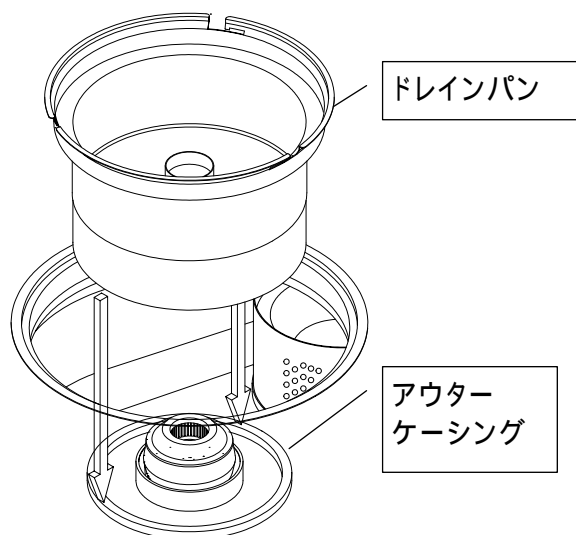


### バーナヘッドをバーナボディに取り付けてください

バーナヘッドは取り付け後、浮き・傾き等の無いことを確認してください



### ドレインパンをアウターケーシングに取り付けてください



ドレインパンは取り付けした後、数回まわしてドレインパンとアウターケーシングが密着していることを確認してください。ゴミなどが付着しているときは、取り除いてください

ドレインパンが浮いたり傾いたり、または接触面にゴミなどが付着したまま使用すると不完全燃焼などの原因になります

ドレインパンに水を入れて下さい(適量 1.5L)  
このときバーナヘッドに水がかからないようにしてください (水量の目安は を参照)

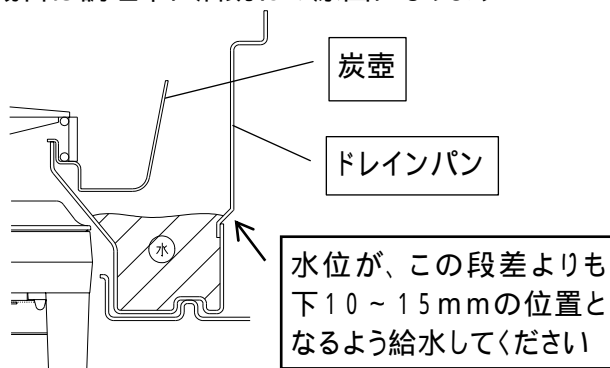
万一、水がバーナヘッドの炎口(炎が吹き出す穴)にかかったときは、バーナヘッドを取り外して乾いた布等によく拭き取ってください

炎口部が水等でふさがっていると、点火するとき出口を失ったガスがバーナボディのガス入口から逆流し、機器内部を焼損する恐れがあります

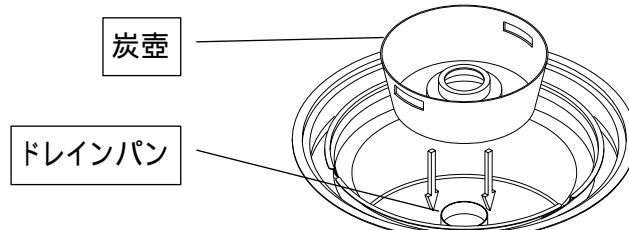


### ドレインパンの水は段差を上限として、入れすぎに注意してください

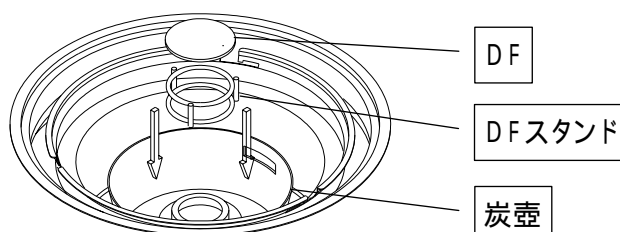
水を入れすぎるとドレインパン中央部から水があふれ、機器内部に浸入したり、炭壺が水面と接触した場合は調理中に油跳ねの原因になります



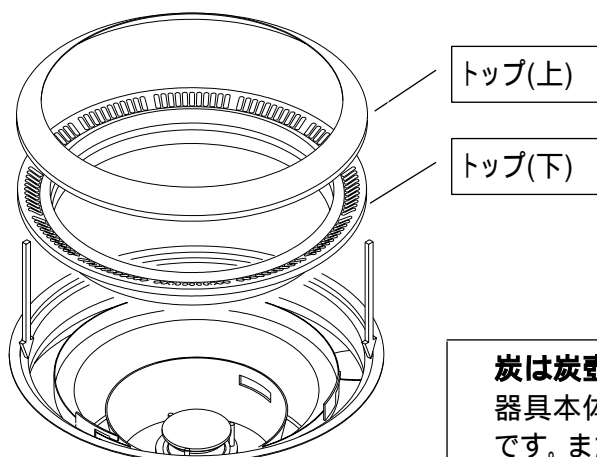
### 炭壺をドレインパンの中心部に乗せてください



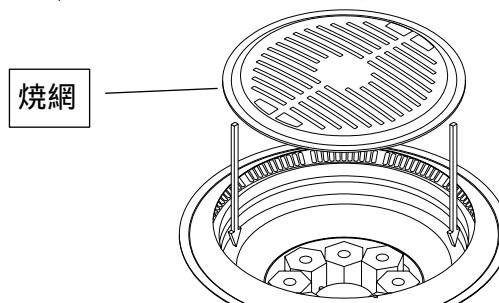
### DF、DFスタンドを炭壺中心部にのせてください



### トップ(上・下)を取り付けてください



### 炭(別売)を炭壺の中に入れて後、アミグリッパーを使い、焼網を取り付けてください



炭は炭壺の高さまでいれてください。大量に詰め込まないでください  
器具本体が異常加熱したり、バーナの炎が消える可能性があります危険です。また調理による油煙を排気できなくなる恐れがあります。

鍋をお使いになるときは、当社指定(別売)の五徳を使用してください

整流板付五徳(大)を使用する場合

焼網・トップ(上・下)・DF・DFスタンド・炭壺をはずして、ドレインパン上部内側にはめこんでください

整流板付五徳(小)を使用する場合

焼網・DF・DFスタンド・炭壺をはずして、トップ(上・下)内側にはめこんでください

### ご使用前の確認について

機器の近くに紙・プラスチック・油類などの燃えやすいものを置いていませんか

油やタレなどで、バーナが目詰まりしていませんか

各部品は、正しく取り付けられていますか

ドレインパンに適量の水が入っていることを確認してください

器具栓つまみが『閉』の位置にあることを確かめてから、ガスの元栓を全開にしてください

ガスの元栓を開くときは、誤って機器に接続されていない元栓を開いたり、他の機器の元栓を操作しないように十分注意してください

### ご使用上の注意について

焼網、五徳等は当社純正品を使用してください

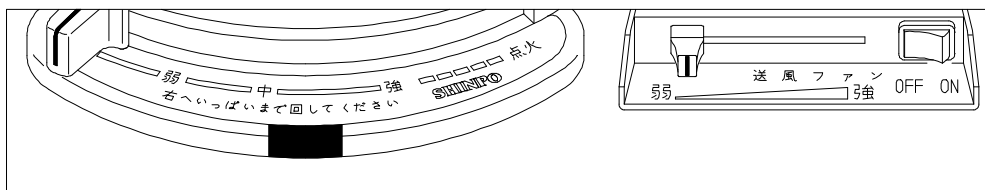
バーナに点火するときは、バーナに顔や手などを近づけないでください

火足が長い火傷をするなどの恐れがあります

調理中または調理終了後は器具の各部品が高温になっていますので、火傷等に注意してください

## ご使用方法

器具栓つまみが『止』の位置にあることを確かめてから、ガス元栓を全開にしてください。



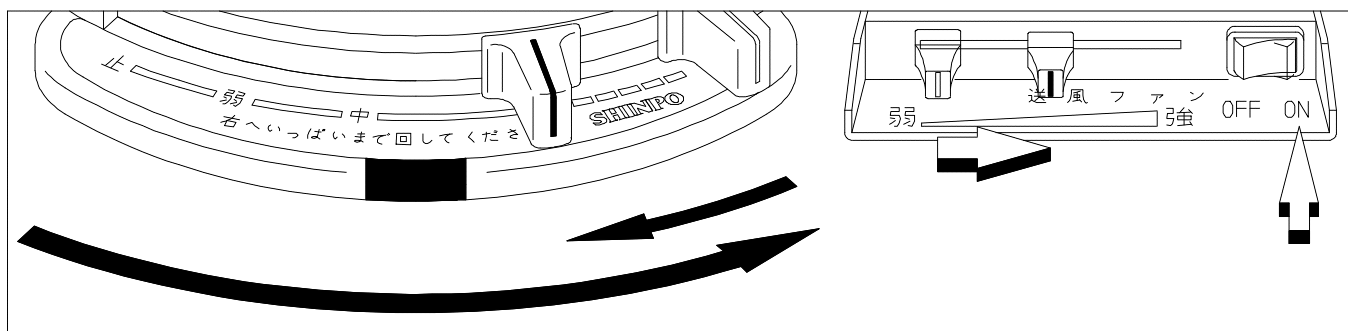
### 点火 (炭起こし)の方法

器具栓つまみを右側(点火の方向)へ、いっぱいまでゆっくり動かしてください。

はじめて点火するときは、ガス導管内に空気が入っていて点火しないときがあります。  
器具栓つまみを押し続けて空気を抜いてください。

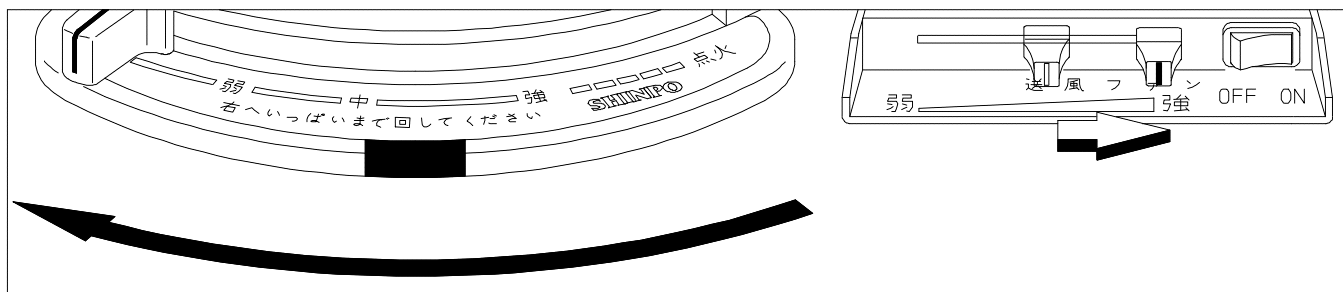
『チッチッチ…』と音がしてバーナに点火します。

点火しないときは、器具栓つまみを『止』の位置まで戻してください。  
しばらく待ったあと再点火してください。  
待たずに点火操作を繰り返すと、ガスが溜まり爆発的に点火することがあります。



送風ファンのスイッチを押してください。  
ON のとき点灯します。

ボリュームつまみを、『弱』と『強』の中間程まで動かしてください。  
炭に火が移るまで、しばらく待ってください。

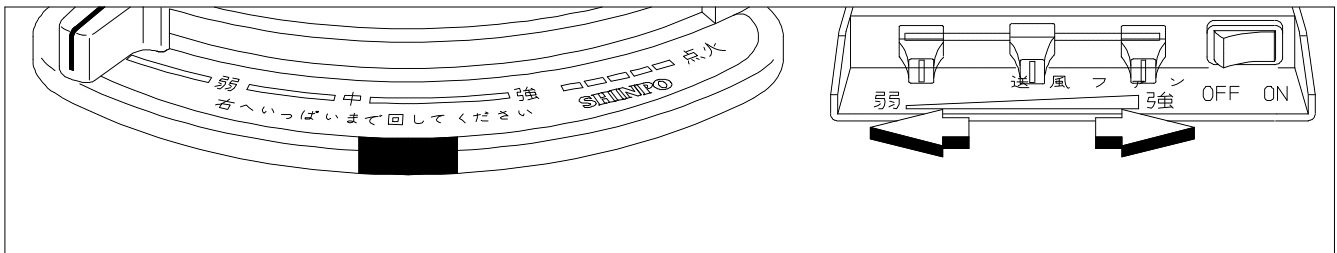


炭に火が移ったら器具栓つまみを左側(『止』の方向)へ、いっぱいまでゆっくり動かしてバーナを消火してください。

ボリュームつまみを『強』まで動かして、火起しを続行してください。

## 火力調節の方法

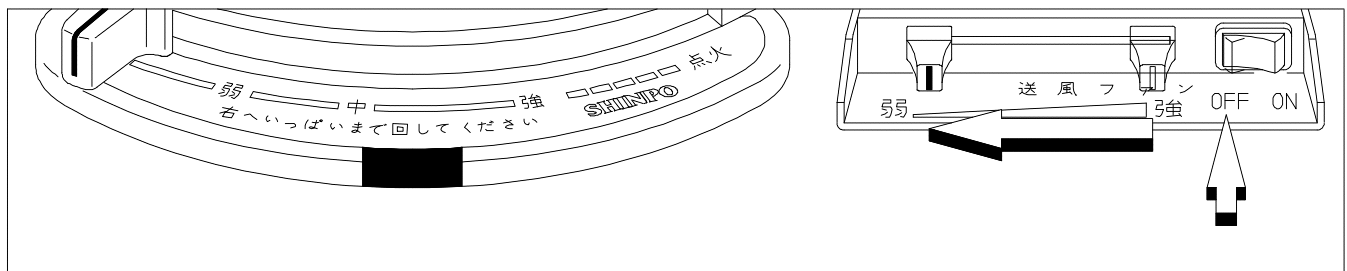
ボリュームつまみを、お好みの位置へ回して、炭火の起こり具合を調節してください。



## 消火の方法

ボリュームつまみを左側(『弱』の方向)へ、いっぱいまで動かしてください。

送風ファンのスイッチを押してください。  
OFF のとき消灯します。



器具栓つまみを左側(『止』の方向)へいっぱいまで、戻っていることを確認してください。

炎が消えていることを確認してからガスの元栓を閉めてください。

残った炭は、器具内に放置しておくとも自然な空気の流れて、炭火が起こり続けますので終業時には必ず他の場所に移してから消火してください。

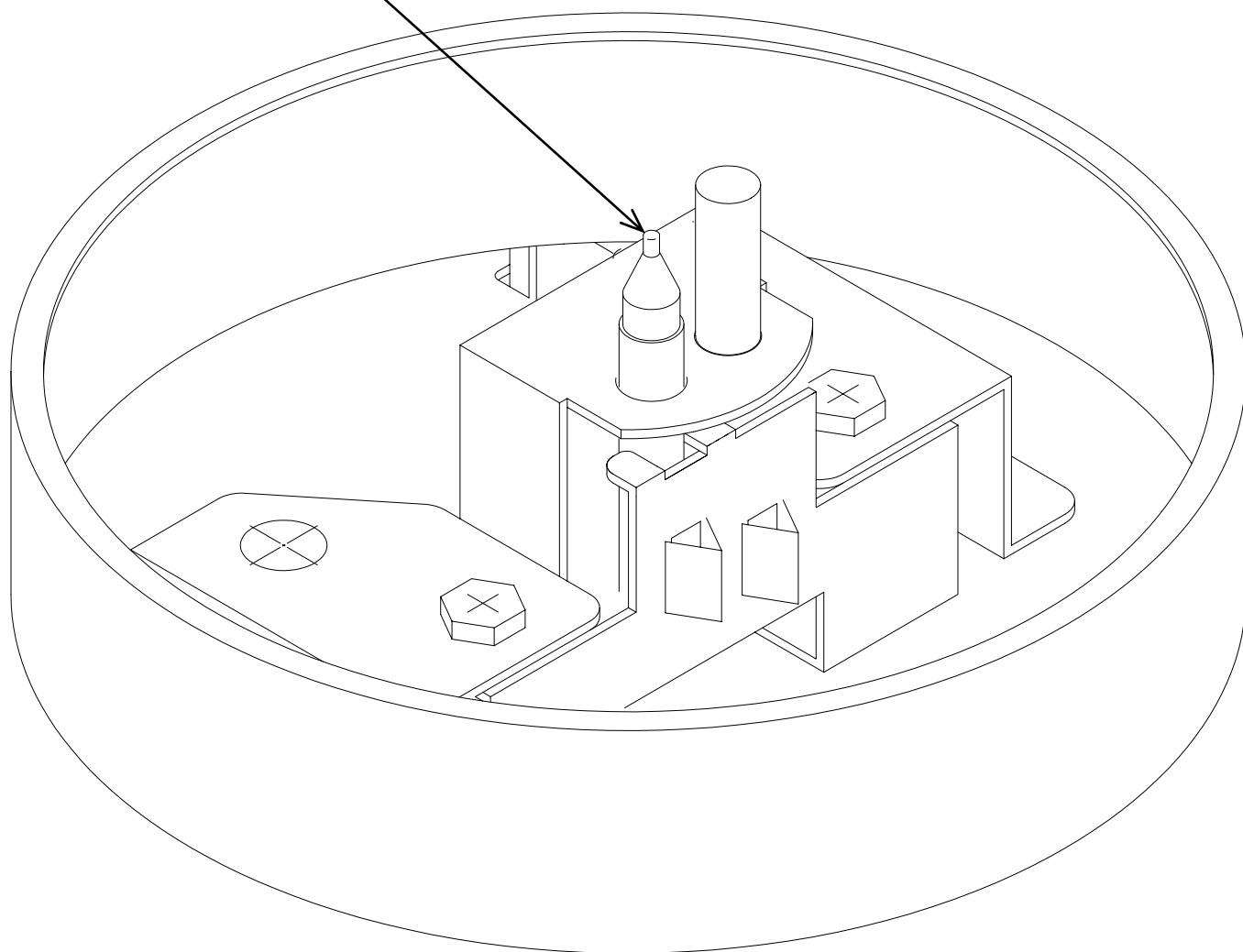
消火直後は器具の各部分が高温になっていますので、火傷をしないように十分注意してください。

## 炎検知部

立消え安全装置として機能します。  
点火するときは、この部分が熱せられるまで(約3秒間)  
点火操作を続けてください。

焼けカス等の汚れはブラシなどで拭き取ってください。  
汚れが付着してくると、点火しなかったり、立消え安全装置の作動を  
妨げたりすることがあります。

また、バーナボディなどを出し入れするときは、部品同士が  
ぶつからないように注意してください。

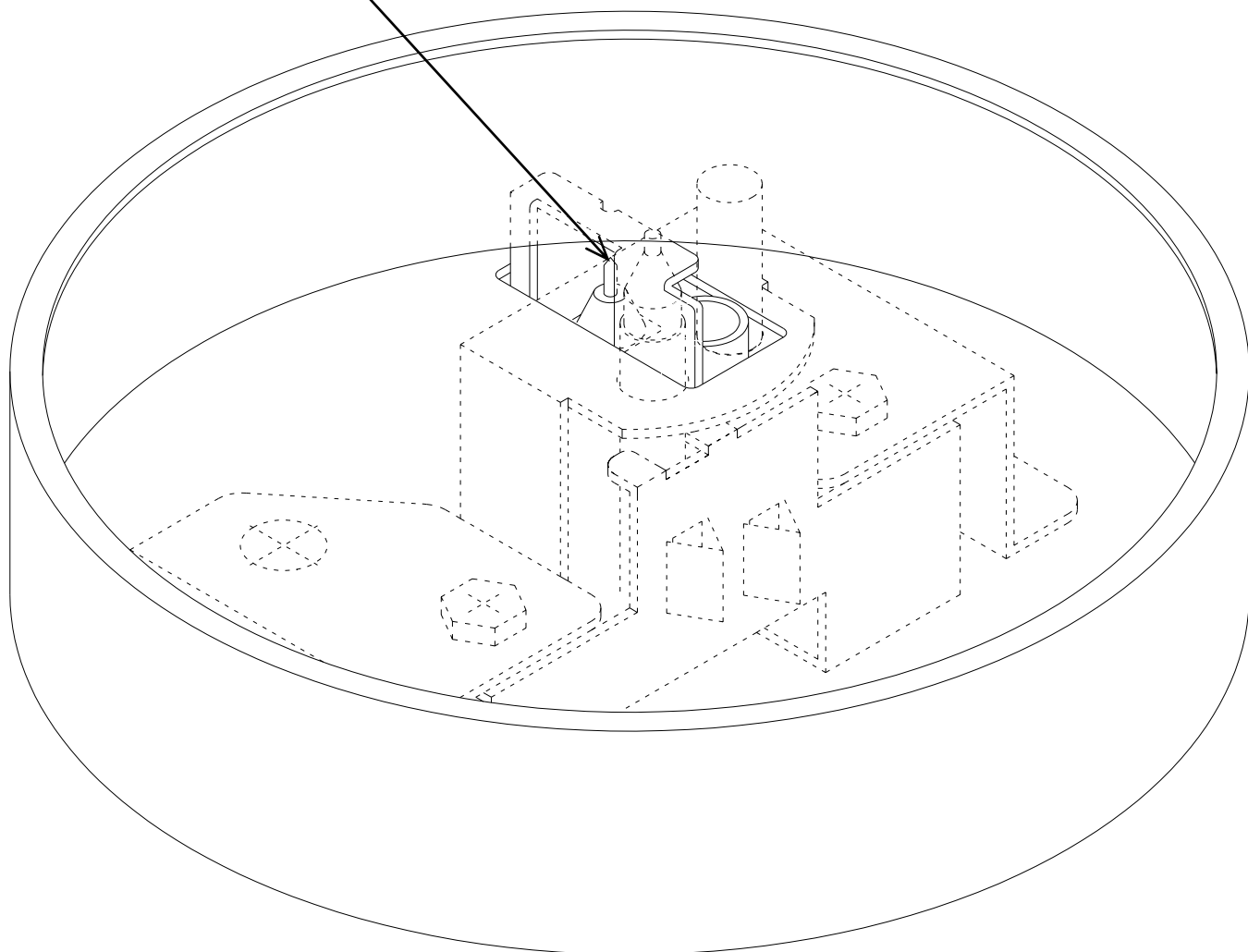


## 電 極

点火装置として機能します。  
点火操作を行うと『チッチッチ』と音を立てて放電し  
ガスに点火します。

焼けカス等の汚れはブラシなどで拭き取ってください。  
汚れが付着してくると、点火しなくなることがあります。

また、バーナボディなどを出し入れするときは、部品同士が  
ぶつからないように注意してください。



## 日常の点検・手入れ

快適で安全にお使いいただくために、日常の点検・手入れは必ず行ってください。  
点検・手入れの前には必ずガス元栓を閉じ、器具が冷えた状態で行ってください。

### 点検

機器の付近に紙・プラスチック・油類などの燃えやすいものが置いてありませんか。  
油やタレまたは灰などで、バーナが目詰まりしていませんか。  
各部品は正しく取り付けられていますか。  
各部品が、汚れたままになっていませんか。

### 手入れ

バーナボディとバーナヘッドの点検・清掃は1日に1度は必ず行ってください。  
バーナヘッドはワイヤーブラシで炎口(炎がでる穴)の清掃を、必ず1日に1度は行ってください。

バーナの炎口(炎がでる穴)が目詰まりしていると、出口を失ったガスがバーナのガス入り口から漏れ出し、異常燃焼を起こす恐れがあり危険です。

バーナボディはワイヤーブラシでブラッシング清掃の事。

定期的に、プラスチックハンマーや木づちなどで数回叩いて、中のサビやよごれをおとしてください。

水でぬれているときは、よく乾燥させるか、乾いた布等で拭き取ってください。

トップ(上・下)は随時、濡れ雑巾などで汚れを拭き取ってください。1日に1度は、スポンジ(ザラザラ側)でお湯洗いしてください。また、定期的に金属磨きなどでお手入れしてください。

アウターケーシングは、フィルターセットを取り外した状態で、1日に1度は、スポンジ(ザラザラ側)を泡立て、水気を切って泡洗浄してください。その後、濡れ雑巾等で拭き取ってください。

ドレインパンは残りの水量にかかわらず、2回転に1度は水の補充をしてください。

1日に1度は、取り出して、スポンジ(ザラザラ側)でお湯洗いし、内部に付着したタレや油分をしっかりと洗い落としてください。また、硬いものにぶつくとホーローがはがれ腐食の原因となりますので、丁寧にお取扱いください。

炭壺は1日に1度はお湯づけしたあと金だわしで洗浄し、内部に付着したタレや油分をしっかりと洗い落としてください。

DF・DF スタンドは1日に1度は取り出してスポンジ(ザラザラ側)でお湯洗いし、付着したタレ等はしっかりと取り除いてください。

フィルターセットは、1日に1度は、乾いた雑巾等で表面に付着した油を拭き取ってください。

フィルターセット内のオイルキャッチャーは2ヶ月に1度新品と交換してください。

F・D、接続チューブは、1日に1度は、手のとどく範囲で濡れ雑巾などで油分を拭き取ってください。

(接続チューブは分解できません)

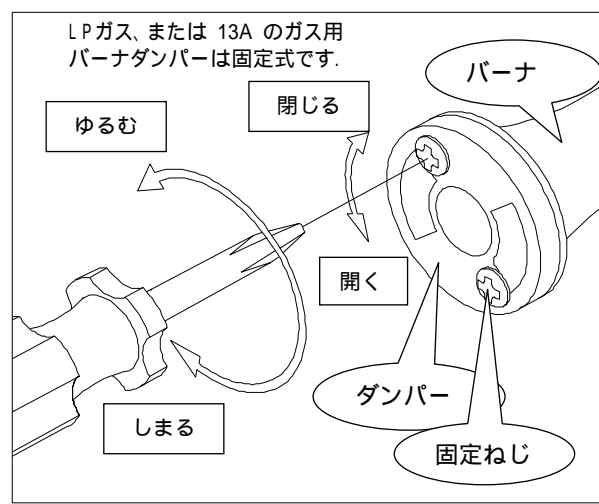
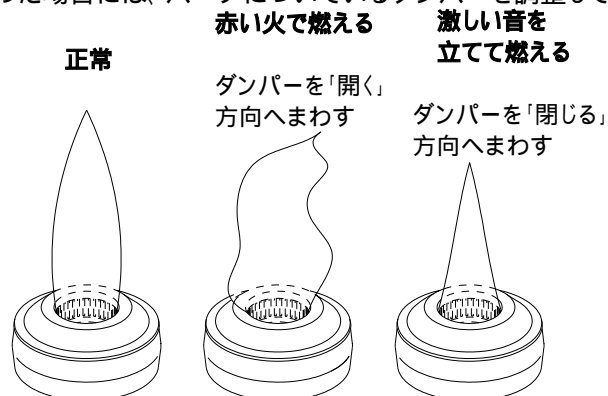
中継ボックスの点検・清掃は1ヵ月に1度必ず行ってください。

排気ファンの羽根にグリス分が付着しますので、1年に1度は点検をし、羽根に付着した油分の除去、またはベルトの調整を行ってください。(専門業者に依頼してください)

乾電池(単3×2本)は定期的に交換してください。(安心モニター搭載機は電池不要です)

### バーナの空気調節方法

製品出荷時にあらかじめ燃焼用吸気ダンパーは調節されています。  
万一使用中にダンパーが正規の位置から動いて炎の状態が異常になった場合には、バーナについているダンパーを調整してください。



## 故障・異常の見分け方と処置方法

原因	現象	点火しない・点火しにくい	点火後、手を放すと炎が消える	種火が消火しない	バーナに着火しにくい	爆発的に着火する	炎が安定しない	使用中に消火する	煙が立ち昇る	炭起こしの風が出ない	処置方法	参照ページ
ガス元栓の開き忘れ											器具栓つまみを『止』にしてからガス元栓を全開にする	9
ガスボンベの容量不足											新しいボンベに交換する	-
ガス導管内に空気が残っている											『ご使用方法』の注意事項に従う	9
ガス圧力が不適切	低い										点検・修理を依頼する	-
	高い											
電気が通電していない											漏電ブレーカーを点検する 電気事業者に点検・修理を依頼する	-
電源プラグが抜けている											電源プラグを差し込む	-
電池の寿命 (安心モニター搭載機は電池不要)											乾電池を交換する	13
バーナ炎口の詰まり・汚れ											『日常の点検・手入れ』の説明に従う	13
バーナのセット不良											『ご使用前の準備』の注意事項に従う	7
バーナの空気調整不足											『日常の点検・手入れ』の説明に従う	13
安全装置・点火装置の故障											点検・修理を依頼する	-
排気ファンのスイッチがOFF											排気ファンのスイッチをONにする	-
各部品が極度に汚れている											各部品を洗浄する	13
安全装置が作動している											『安全装置』の説明に従う	15
器具栓つまみ周辺部品の不良											点検・修理を依頼する	-
送風ファンのスイッチがOFF											送風ファンのスイッチをONにする	9

以上の処置を施したあとも、改善されないときは、ご自分で修理されないで、お買い求めの販売店または、最寄りの当社支店・営業所・出張所へご連絡ください。

## 安全装置について

安心モニター搭載機の場合は、安心モニター用「取扱説明書(別冊)」をご覧ください。

### 立消え安全装置

- ・立ち消え・吹き消え・不完全燃焼などバーナの炎が何らかの原因により消えた場合、炎検知部が失火を判断し、ガスを強制的に遮断して生ガスの放出を防ぐ装置です。
- ・失火の原因を取り除き、再点火を行うことにより正常にお使いいただけます。
- ・失火の原因としては下記のことが考えられますが、それらを対処しても再点火できないときは、販売店(代理店)または当社までお問い合わせください。

バーナが水・タレ・灰で汚れて目詰まりしている	清掃してください
バーナなど各部品が正しく取り付けられていない	正しく再取付してください
バーナの空気調節が適正でない	空気調整をしてください
エアコンの風がロースターに当たっている	風向きを調整してください
大きい鍋を使用している	適正な大きさの鍋に交換してください
鍋の煮汁がこぼれている	こぼれた煮汁を拭き、清掃してください
炎検知部が汚れている	清掃してください

### 過熱防止装置・逆火防止装置

- ・何らかの原因により器具が高温になったことを**警報音(ピー)**で、お知らせすると同時に、**ガスを遮断**して強制的に使用できなくする装置です。
- ・警報音が鳴ったら、直ちに調理を中断してください。
- ・5～10分程で器具の温度は下がり、警報音が鳴り止むと同時に正常に使用できる状態になります。(安全のため、器具の温度が下がるまでガスは遮断されたままになっていますので、すぐに使用することはできません。)
- ・原因としては下記のことが考えられますので、**洗浄・点検などの処置を行ってから再点火**し、お使いください。
 

ドレインパンに水が入っていない、または少ない	水を補給してください
排気ファンが作動していない	作動させてください
排気ダクトに異物(ウエス、雑巾など)が詰まっている	異物を取り除いてください
フィルターセットに異物が詰まっているか、汚れている	清掃してください
炭の量が多い	炭の量を減らしてください
炭が起こりすぎている	送風ファンボリュームつまみを『弱』にしてください
焼網上の油脂分や食材に引火し、吸煙穴から炎を吸い込んでいる	燃えている食材を取り除き、焼網に引火している場合は直ちに消火して交換してください そのまま使用すると、ダクト火災の恐れがあります
水や汚れでバーナが目詰まりしているため、ガスの噴出を妨げ、バーナ差込口で異常燃焼している	バーナの清掃方法にしたがって清掃してください そのまま使用すると器具の焼損や火災の恐れがあります

### 警報音の停止方法と注意

- ・器具が高温になったことを、お知らせする警報音(ピー)を止めたい場合は、器具栓つまみ(コントロールつまみ)の横にある**警報音停止スイッチ**を『OFF』にしてください。
- ・器具の温度が下がってから、安全装置が作動した原因を取り除いてください(各部品を**洗浄・点検**するなど)。使用できる状態になりましたら、必ずこのスイッチを『ON』にして、お使いください。
- ・通常は必ず、**警報音停止スイッチ**を『ON』の状態で使用してください。『OFF』になっていると、警報音が鳴りませんので、火災を起こす恐れがあります。
- ・器具が大変高温になっていますので、**洗浄・点検**をする場合は、**火傷等には十分に注意**してください。



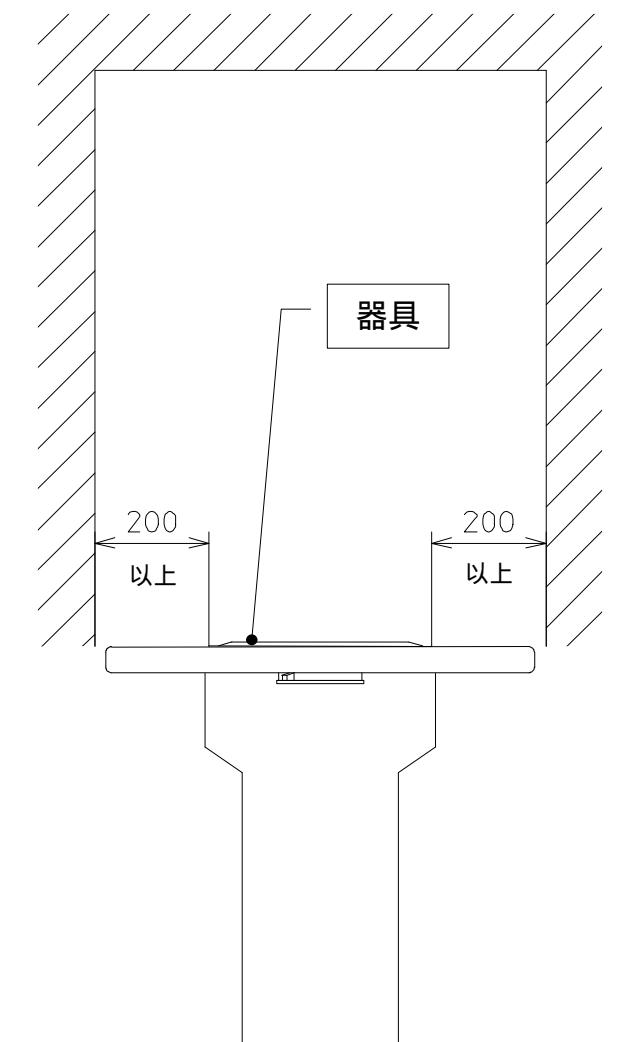
## 製品仕様

機種名	SSRV
品名	アップス
ガス消費量	3.26 kW
ガス接続	R1 / 2ネジ接続
電気消費量	10W以下
電気接続	AC100V×1、DC3V(単3乾電池2本) / 安心モニター搭載機はAC100Vのみ
消費電力	AC100V:10W 電池寿命約1年 / 安心モニター搭載機はAC100V:15W
点火方式	連続放電点火方式 (パイロットバーナ点火)
焼網寸法	直径 280mm
バーナ	内部炎口バーナ
加熱方式	炭火式
安全装置	立消え安全装置・過熱防止装置・逆火防止装置

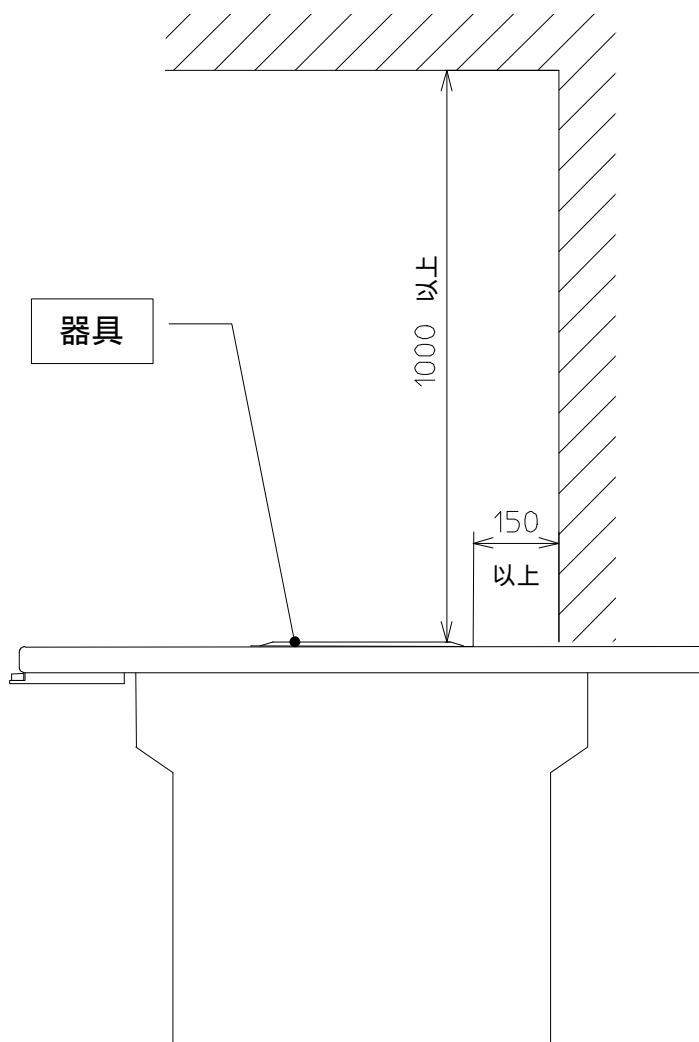
# 離隔距離について

器具は可燃物から下図の寸法以上離して設置してください。

《単位 : mm》



前 面



側 面

## アフターサービスについて

### 保証書について

別に添付の保証書に明示してある期間および内容にて、当社製品の故障について無料修理させていただきます。保証書をお受けになるときは、必ず『ご使用の開始日』『販売店名』『担当者名』が記入されていることを、お確かめになり、保証書に記載の保証規程をよくお読みいただき、いつでも取り出せる場所に大切に保管してください。

### 保障期間経過後の故障修理について

保障期間経過後の故障において、修理・調整によって当社製品の性能が維持できる場合、ご希望により有料にて修理・調整させていただきます。

### 補修用性能部品の最低保有期間について

補修用性能部品(機能維持のために必要な部品)の最低保有期間は、製造打ち切り後7年間です。

### アフターサービスなどについてわからないとき

アフターサービスについてご不明の点がございましたら、お買い上げの販売店または、本取扱説明書の裏表紙に記載の、もよりの当社支店・営業所・出張所に、お問い合わせください。

### アフターサービスを依頼される時

『故障かな?』と思われる点がございましたら、アフターサービスを依頼される前に、まず『故障・異常の見分け方と処置方法』のページをご確認ください。確認後も異常があるときは、ただちに使用を中止し、お買い上げの販売店または、もよりの当社支店・営業所・出張所へご連絡ください。

アフターサービスを、お申し付けのときは次のことを、お知らせください。

- (1) お名前・ご住所・電話番号
- (2) 型式名・ガスの種類・製造番号(キャビネットに貼付の銘板に表示)・部品名・部品番号
- (3) 故障・異常の内容および現象
- (4) 訪問希望日

### 機器の移設などについて

ガスの種類の異なる地域に機器を移設する場合やお客様の都合で、ガスの種類を変更する場合は、改造および調整の必要があります。必ず、お買い上げの販売店または、もよりの当社支店・営業所・出張所もしくは、移設先のガス会社(ガス事業者)にご相談ください。

増改築などのために機器を移動される場合、移設には専門の技術が必要になります。必ず、お買い上げの販売店または、もよりの当社支店・営業所・出張所へご連絡ください。

移設などによる調整や改造の費用は、保障期間内であっても有料となります。

無煙ロースターータルシステムプロダクツ

# シロポ株式会社

本 社	TEL 052-776-2231 FAX 052-776-2263	〒465 - 0015 愛知県名古屋市名東区若葉台110番地
札幌支店	TEL 011-867-8929 FAX 011-861-1129	〒003 - 0027 北海道札幌市白石区本通18丁目北3 - 60 稲津ビル1F
東京支店	TEL 03-5959-6861 FAX 03-5959-6830	〒114 - 0002 東京都北区王子2 - 30 - 2 三井住友海上王子ビル8階
名古屋支店	TEL 052-776-2241 FAX 052-776-2242	〒465 - 0015 愛知県名古屋市名東区若葉台110番地
大阪支店	TEL 06-6378-5781 FAX 06-6378-5785	〒532 - 0011 大阪府吹田市江坂町2 - 4 - 15 末広商事ビル
仙台営業所	TEL 022-244-8921 FAX 022-244-3397	〒982 - 0031 宮城県仙台市太白区泉崎1丁目32 - 6 池善ビル1階
福岡営業所	TEL 092-474-3261 FAX 092-474-2529	〒812 - 0004 福岡県福岡市博多区榎田1丁目9番1号 榎田ハヤシビル7号室
海外事業部	TEL 03-5959-6761 FAX 03-5959-6830	〒114 - 0002 東京都北区王子2 - 30 - 2 三井住友海上王子ビル8階
名古屋工場	TEL 0561-32-3221 FAX 0561-32-3177	〒470 - 0225 愛知県西加茂郡三好町大字福田樋揚3番地の1

## 販売代理店

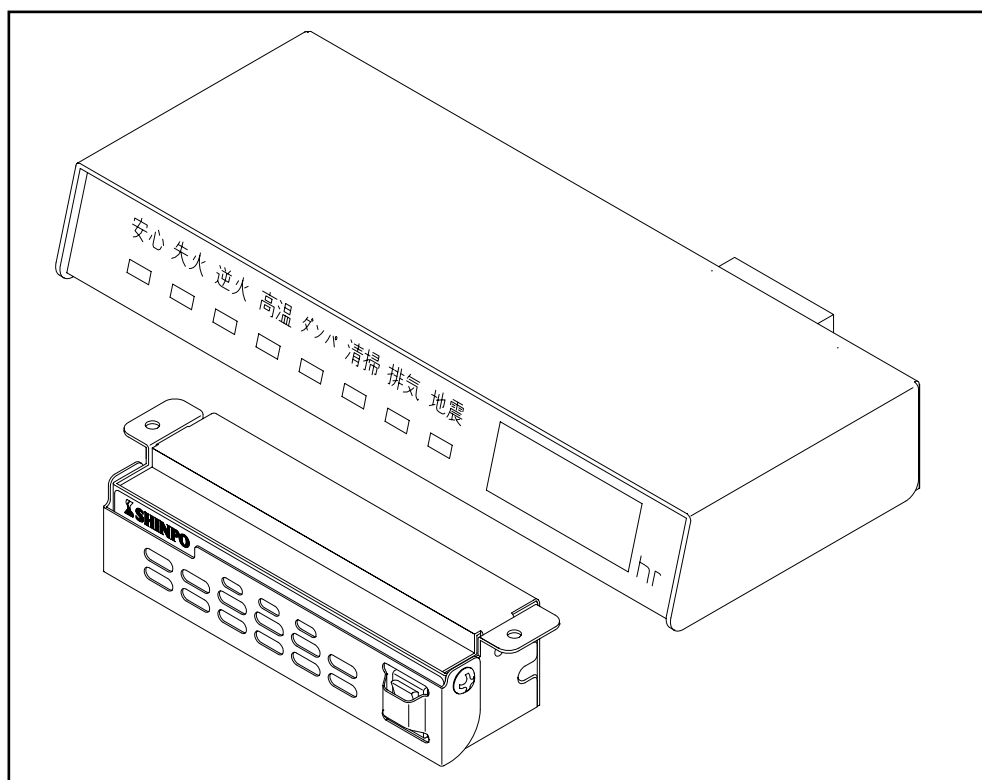
# シンポ

# 無煙ロースター

## 制御装置

## 安心モニター

# 取扱説明書(別冊)



このたびは、シンポの無煙ロースターをお買い求めいただき、まことにありがとうございました。

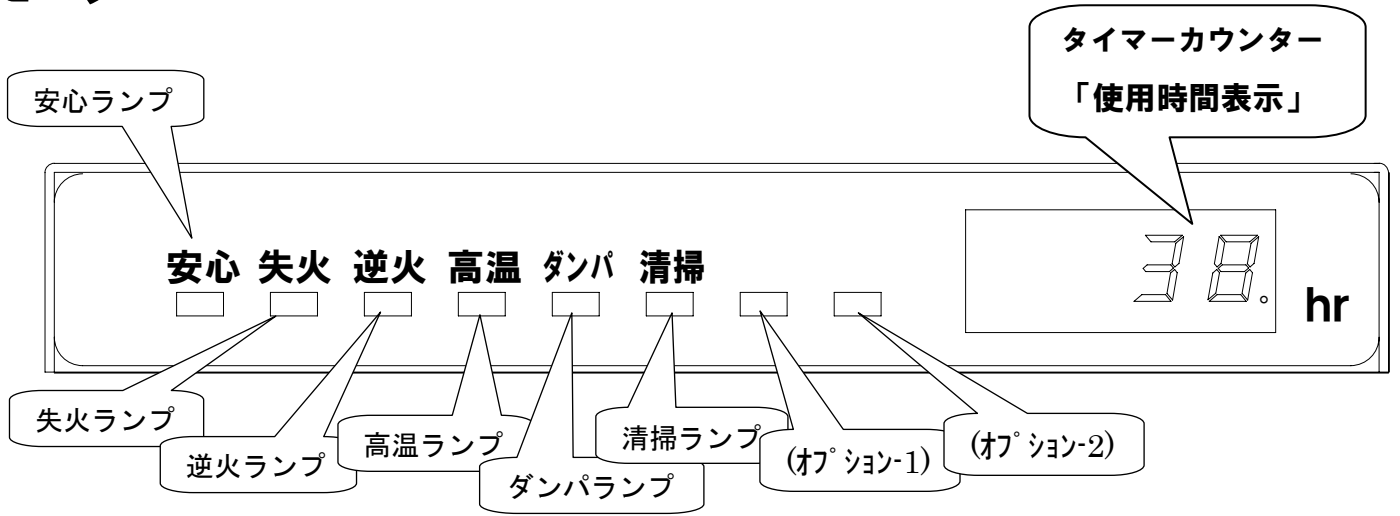
- ご使用の前に、この『取扱説明書(別冊)』にあわせ、機種別の『取扱説明書』を必ず最初から順番にお読みいただき、よく理解してくださるようお願いいたします。
- お読みになったあとは『保証書』・機種別の『取扱説明書』とともに、いつでもすぐ取り出せるところに大切に保管してください。
- ご不明な点がございましたら、お買い上げのお店または、当社までお尋ねください。

### もくじ

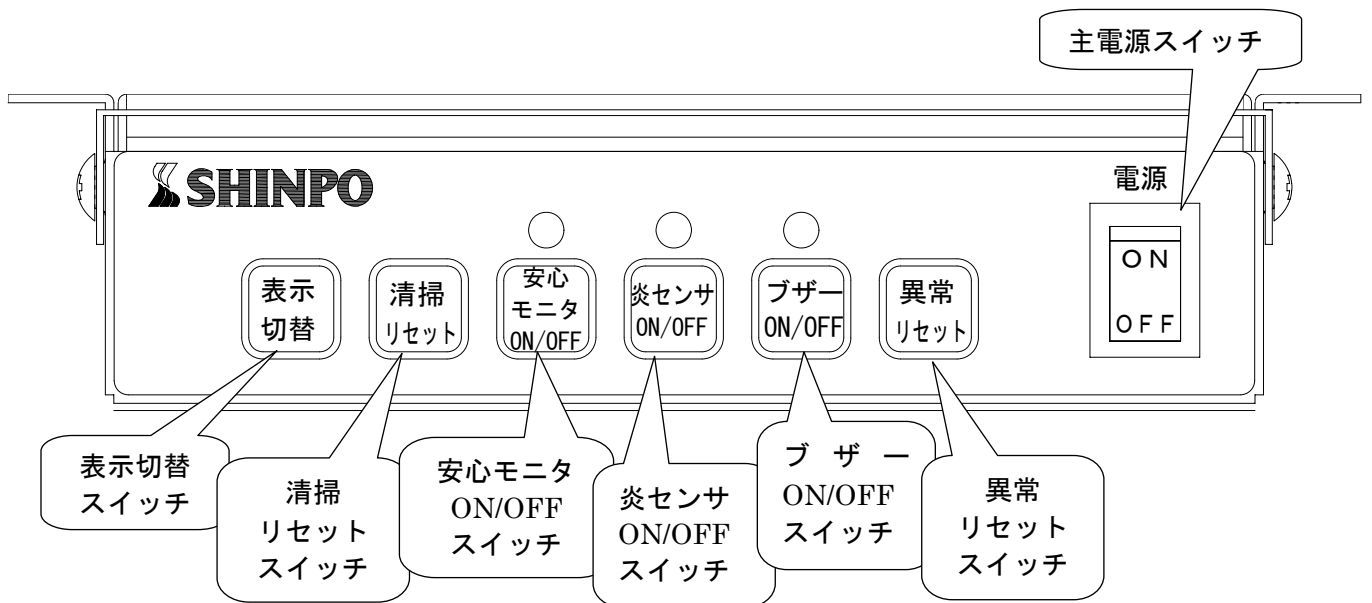
◆製品各部の名称	1	◆機能【モニター】	4
◆安心モニターの特徴	2	◆機能【コントロールパネル】	5
◆装置構成	2	◆取扱い・操作手順	6
◆仕様定格	2	◆異常時の処置	7
◆お願いと注意事項	3		

# 製品各部の名称

## モニター



## コントロールパネル



## 1. 『安心モニター』の特徴

- 1) 『安心モニター』は、ガスバーナーを持つダクト式無煙ロースターに標準装備されています。
- 2) 『安心モニター』は、ロースターを安全にご使用いただくための装備です。
- 3) 『安心モニター』は、火災事故などの発生を未然に防ぐために、ロースターの機能に異常が発生し、正常使用できない状態になったことをお知らせするものです。
- 4) 『安心モニター』は、異常状態となる原因を未然に除去するものではありません。また、異常状態発生後にその原因を自動的に除去するものでもありません。ロースターを安全にご使用いただくためには、日常及び定期的な清掃や点検・検査が必要です。
- 5) 異常状態を検知した場合は、異常発生個所を表示し、ブザーが鳴り、ガス遮断弁を閉じます。

## 2. 装置構成

- 1) 【モニター】 : 天板の端の下部に取り付けられ、安心・異常状態をモニター表示します。
- 2) 【コントロール パネル】 : 天板の下部奥側に取り付けられ、運転操作する制御コントロール部です。
- 3) 【制御ボックス】 : キャビネット内に取り付けられた金属製のボックスで、内部にはメイン制御基板を収めています。  
この基板からは各種センサーへの配線が出ています。

## 3. 仕様定格

- 1) 電 源 ; AC100V (60/50Hz)
- 2) 電気容量 ; 5/15W (15W:炭式ロースター・炭起しファン搭載時)
- 3) 雰囲気条件 ; 45℃以下
- 4) 湿度条件 ; 室温にて85%RH以下
- 5) 配線外装 ; 耐熱105℃以下

## 4. お願いと注意事項

- 1) 異常状態発生後の再起動に際しては、その原因を必ず除去した後に実施してください。
- 2) 異常が発生した場合の緊急処置は、貴店にてマニュアルを作成し、ご徹底ください。  
マニュアル作成について、ご相談がございましたら当社支店・営業所、販売店、代理店にお尋ねください。
- 3) 来店されたお客様が、コントロールパネル部のスイッチ操作をされないようにご注意ください。
- 4) 炭式ロースターでは、バーナー着火中だけでなく、器体温度が一定以上である場合に炭燃焼中として安心モニターが作動します。  
しかし、調理できないほど少量の炭が炭壺内に残っている場合には、安心モニターが作動しませんので、注意してください。  
また、炭おこしバーナーを使用せずに着火した炭を炭壺内に入れた場合は、器体の温度が一定以上になるまで安心モニターが作動しません。  
上記の点とあわせて、ご注意ください。

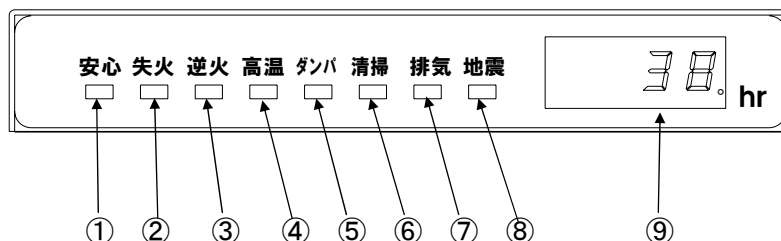
※ 炭式ロースターは、気体温度が35℃以上で安心モニターが作動します。  
室内温度が35℃を超えると自動的に安心モニターが作動することとなります。  
営業時間以外は安心モニターの主電源を切るようにしてください。

- 5) 次のことは危険ですので、絶対にしないでください。
  - ① 上記の装置構成部品や配線・センサーを、解体・分解・改造すること
  - ② 上記の装置構成部品に、水をかけること  
(洗剤や飲料などがかった場合は、感電や漏電の恐れがあり大変危険です。  
構成部品の交換が必要となります。)
  - ③ 配線やセンサーなどを短絡すること
  - ④ 異常が発生した場合、その原因を除去しないまま再起動すること
  - ⑤ 炎センサー・安心モニタ及びブザーのON/OFFスイッチを《OFF》のまま、長時間(お客様1回転程度以上)運転すること



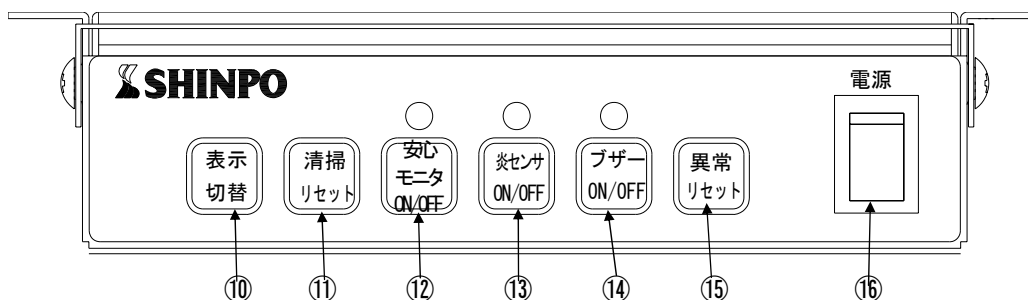
## 5. 機能

### 1) 【モニター】



- ①. 『安心』 各機能に異常が発生していない『安心』状態であることを示します。  
②～⑧の各異常が発生した場合は、消灯します。
- ②. “失火” 炎センサー(UVセンサーまたは、サーモカップル)により、バーナーに火が着いているかを監視しています。  
火が消えた場合に異常状態と判断し、ブザー警報と共にガスを遮断します。  
異常状態には、立消えと着火ミスがあります。
- ③. “逆火” バーナー後部を、温度センサー(バイメタルスイッチ)により監視しています。  
バーナーの目詰まりなどによる燃焼不良やバックファイアが発生した場合に異常状態と判断し、ブザー警報と共にガスを遮断します。  
この温度センサーの作動温度は100℃±5℃に設定されています。
- ④. “高温” アウターケーシングケーシングの外側表面を温度センサー(バイメタルスイッチ)により監視しています。  
トップリングからの吸込み風量の不足、排気経路の閉塞、排気経路内での火災発生などが原因で起こる機体温度の上昇により、ブザー警報と共にガスを遮断します。  
温度センサーの作動温度は100℃±5℃に設定されています。
- ⑤. “ダンパ” 防火ダンパーの開閉状態を監視します。  
排気経路・ダクト内の火災発生などにより防火ダンパーが作動して閉じた場合や、ダンパーに異常が発生して閉じた場合などにより、異常状態と判断しブザー警報とともにガスを遮断します。
- ⑥. “清掃” 清掃サイクルタイマーが設定時間を超えた場合にランプが点灯します。  
この表示は、オイルキャッチャーの交換時を示します。  
オイルキャッチャーの交換と共に、コネクトボックスやアウターケーシング内部の排気経路の点検・清掃を実施してください。  
日常のお手入れについては、機種別の『取扱説明書』を参照してください。  
設定時間は、お客様との契約時の条件に基づき、工場出荷時に設定されています。  
清掃サイクルタイマーが設定時間を超えた場合でも、ブザー警報・ガス遮断はしません。
- ⑦. “(オプション-1)” オプションによる監視機能です。
- ⑧. “(オプション-2)” オプションによる監視機能です。
- ⑨. 『タイマ-カウンター』 ロースターの稼働時間を1時間単位で積算表示します。  
表示は2種類あり、上記⑥に関わる清掃サイクルタイマーの経過時間とロースターの累積積算時間を表示します。  
通常は、清掃サイクルタイマーの経過時間を表示します。  
後述の⑩〈表示切替〉スイッチを押している間は、累積積算時間を表示します。

## 2) 【コントロールパネル】



- ⑩ 〈表示切替〉 前述の⑨『タイマ-カウンタ』の表示切替スイッチです。  
通常は清掃サイクル経過時間が表示されていますが、このスイッチを押している間は累積積算時間が切替表示されます。
- ⑪ 〈清掃リセット〉 清掃サイクルタイマーの経過時間のみを『0』時間にリセットするスイッチです。  
リセットは、清掃サイクルの経過時間に関わらず操作可能です。  
使用中(ガス燃焼・炭による加熱調理中)にはリセットできません。  
※リセット方法の詳細は、6 ページ：5)取扱い・操作手順を参照してください。
- ⑫ 〈安心モニタ ON/OFF〉 通常は《ON》で使用してください。(上部のランプが点灯)  
モニター⑤“ダンプ” ⑦“オプション-1”で異常発生した場合でも、ブザー警報とガス遮断をしないようにするためのスイッチです。  
モニター③”逆火” ④”高温” ⑧”オプション-2”の異常時にはブザーは鳴りませんが、ガスは遮断します。  
このスイッチが《OFF》の時には、『安心』ランプは点灯せず、全ての異常ランプは点滅状態となります。また、このスイッチ上部のランプは消灯します。  
モニター②“失火”異常が発生した場合は、ブザー警報とガス遮断をします。  
尚、この操作はあくまで緊急避難処置ですので、ご留意願います。
- ⑬ 〈炎センサ ON/OFF〉 通常は《ON》で使用してください。(上部のランプが点灯)  
モニター②“失火”異常が発生した場合でも、ブザー警報とガス遮断をしないようにするためのスイッチです。  
このスイッチが《OFF》の時には、『安心』ランプは点灯せず、全ての異常ランプとスリムコントロール先端の着火確認ランプ(緑色)は点滅状態となります。  
このスイッチ上部のランプは消灯します。  
モニター③”逆火” ④”高温” ⑤“ダンプ” ⑦“オプション-1” ⑧”オプション-2”で異常発生した場合は、ブザー警報とガス遮断します。  
この操作も、あくまで緊急避難処置ですので、ご留意願います。
- ⑭ 〈ブザーON/OFF〉 通常は《ON》で使用してください。(上部のランプが点灯)  
このスイッチが《OFF》の時は、異常が発生した場合でもブザー警報をしないようにするためのスイッチです。異常発生時は、ガスを遮断します。  
また、このスイッチ上部のランプは消灯します。  
※清掃タイマーの異常は通常でもブザー警報・ガス遮断はしません。
- ⑮ 〈異常リセット〉 異常状態・表示をリセットするためのスイッチです。  
ただし、センサーが異常状態を感知したままの状態では、リセットできません。  
また、異常リセットに際しては、必ず根本原因を処置してください。
- ⑯ 〈電源〉 ロースターの主電源スイッチです。  
この電源スイッチを《ON》にしないと、ロースターの運転・安心モニターの制御はできません。  
営業終了後には、電源スイッチを《OFF》にされることをお奨めいたします。  
※スイッチが《ON》のままですと、微量ですが電気を消費しますので不経済です。

## 6. 取扱い・操作手順

※ 下記の項目は取扱い例として、1つの参考を示すものです。

※ 詳しくは、機種別の『取扱説明書』を参照してください。

※ 実際の手順・操作方法は店舗の運営状態によって異なりますので、貴店に応じたマニュアルを作成の上、運用されますようご案内申し上げます。

### 1) 準備

- ①. 動力の確認（電気・ガスの供給状態）
- ②. ロースター各部の目視確認(部品の腐食や変形・破損など)と各部品のセット。
- ③. ドレインパンの清掃状態と水量の確認
- ④. 排気ファンを運転
- ⑤. 主電源スイッチを入れる

### 2) 着火

- ⑥. 異音や異常状態がないかを確認
- ⑦. スリムコントロールを操作して、着火する
- ⑧. 着火を目視確認した後、ご希望の燃焼状態にセットする
- ⑨. 『安心』ランプの点灯を確認

### 3) 調理・飲食

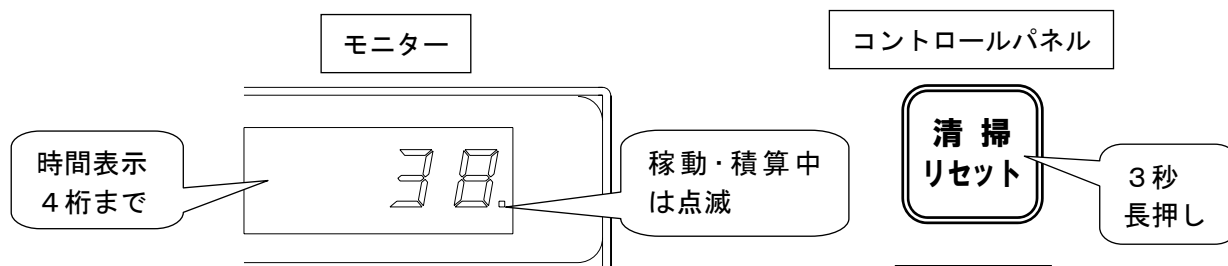
- ⑩. 焼き網が十分に加熱される時間を待って、調理・飲食

### 4) 後片付け

- ⑪. スリムコントロールを操作して、火を消す(『安心』ランプ消灯)
- ⑫. ロースターの温度が十分に冷める時間を待って、電源スイッチを切る
- ⑬. 排気ファンを停止する
- ⑭. 電気の元電源、ガスの元栓を閉じる
- ⑮. 日常清掃・定期清掃を実施する

### 5) 清掃サイクルタイマーについて

- 清掃サイクルタイマーは1時間ごとの表示をしますが、1時間未満でも内部で記憶・積算をします。
- ガス式ロースターは、スリムコントロールレバーが『止』位置以外の際に稼働・積算をします。  
炭式ロースターの場合は、スリムコントロールレバーが『止』位置以外の際、  
または、器体が一定の温度以上であることにより炭燃焼中と判断をして稼働・積算をします。
- ※ 実際の調理・運転時間と積算時間には、若干の誤差があります。
- ※ 室内温度が35℃以上になると稼働・積算をします。  
営業時間以外はメインスイッチをOFFにしてください
- タイマー表示は4桁まで表示が可能です。  
(9999時間を越えると10000時間からは、下4桁の『0000』から順にカウントをします。)
- 稼働・積算中は右端の”カンマ”が点滅します。
- 清掃サイクルタイマーのリセットは、コントロールパネル⑪〈清掃リセット〉スイッチを長押し(3秒間)してください。  
清掃サイクル経過時間(通常表示)が『0』になります。
- 清掃サイクルタイマーのリセットは、積算された時間に関係なくリセットが可能です。
- 清掃サイクルタイマーのリセットは、稼働・積算中にはできません。(右端”カンマ”の点滅中)



## 7. 異常時の処置

### 1) 異常発生・検知時

下記4項目が同時に起こります。

- ①. 『安心』ランプ消灯
- ②. 異常発生箇所のランプ点灯
- ③. ブザー警報
- ④. ガス遮断〔炭式ロースターの場合は、ガス使用時(バーナー着火中)のみ〕

### 2) 異常状態の復旧

下記手順にて復旧・再起動をしてください。

- ①. ブザーの停止
  - ガス式ロースターは、スリムコントロールレバーを『止』位置にセットする  
↓  
ブザーが停止します。
  - 炭式ロースターは、スリムコントロールレバーを『止』位置にセットするとともにコントロールパネル⑭〈ブザーON/OFF〉スイッチを押し『OFF』にする  
〔スイッチ上部のランプ(緑色)が消灯〕  
↓  
ブザーが停止します。
- ②. 異常原因の調査と原因除去
  - 異常ランプの確認
  - 異常発生箇所の確認
  - 異常発生原因の除去(7ページ: 異常の発生原因と点検箇所を参照してください。)
- ③. 各センサーの異常検知状態が復旧・解除するまで待つ  
(例; 温度センサー(バイメタル)の検知部での温度低下)  
※コントロールパネル⑮〈異常リセット〉スイッチ押しでも異常ランプが消灯しない場合は、センサーの異常検知状態です。
- ④. 異常のリセット
  - コントロールパネル⑮〈異常リセット〉スイッチを押し  
↓  
異常ランプが消灯します。  
※センサーの異常検知状態が解除されていない場合は、異常ランプは消灯しません。
- ⑤. 再起動
  - 炭式ロースターは、コントロールパネル⑭〈ブザーON/OFF〉スイッチを押し『ON』にする。  
〔スイッチ上部のランプ(緑色)が点灯〕
  - 5ページ: 6.取扱い・操作手順および機種別の『取扱説明書』にしたがって再起動を行ってください。

### 3) 異常の発生原因と点検箇所(参考例)

#### ①. “失火”

- ✓ エアコンの風や、店内の空調バランス不良の影響などによる立消え
- ✓ バーナーの腐食や目詰まり・セットミスなどによる燃焼不良が原因で起こる立ち消え
- ✓ ガスノズルへのススの付着や詰まり、点火プラグ異常による着火ミス
- 店内空調の点検・調整、ロースター本体の点検・調整・清掃、  
ガスノズル・点火プラグの点検・調整・修理、バーナーの点検・調整・交換

#### ②. “逆火”

- ✓ バーナーの腐食や目詰まり・セットミスなどによるガスの逆流やガスの異常噴出が原因で起こるバーナー後部での異常燃焼・過熱
- ✓ ガス燃焼1次空気量が多い、ガス圧が低い、ノズルの詰まりによるガス噴出速度低下などが原因で起こるバックファイア
- ✓ エアコンの風や、店内の空調バランス不良の影響などによる、バーナー後部への熱気の逆流
- 店内空調の点検・調整、ロースター本体の点検・調整・清掃、  
ガス通路(ガスホース・元栓)点検・調整・修理、バーナーの点検・調整・交換

#### ③. “高温”

- ✓ トップリングの目詰まりや排気経路内の閉塞により排気風量が低下することが原因で起こる排気温度の上昇
- ✓ 焼網(調理部)上で発生した火炎が排気経路内に吸引されたことによる高温異常
- ✓ 排気経路内に堆積した油分や食材のカスなどへの引火が原因で起こる高温異常
- ✓ ドレインパンの水量不足
- ロースター本体の点検・調整・清掃、ドレインパンの点検・調整・交換

#### ④. “ダンパ”

- ✓ 火災発生によるダンパーヒューズ断裂・ダンパー閉じ
- ✓ 経年劣化や振動によるダンパー閉じ
- 防火ダンパーの点検・調整・修理・交換、ロースター本体の点検・調整・清掃

### 4) 安心モニター以外で異常を目視確認した場合

- I. スリムコントロールを操作して、火を消す(『安心』ランプ消灯)
- II. 電源スイッチを切る
- III. 排気ファンを停止する
- IV. 電気の元電源、ガスの元栓を閉じる
- V. 異常原因の調査と原因除去
- VI. 5ページ：6. 取扱・操作手順および、機種別の『取扱説明書』にしたがい  
運転操作を行う

MEMO

MEMO

無煙 ロースターータルシステムプロダクツ



本社	TEL 052-776-2231 FAX 052-776-2263	〒465-0015 愛知県名古屋市名東区若葉台110番地
北海道支社	TEL 011-867-8929 FAX 011-861-1129	〒003-0027 北海道札幌市白石区本通18丁目北3-60 稲津ビル1F
東京支店	TEL 03-5959-6861 FAX 03-5959-6830	〒114-0002 東京都北区王子2-30-2 三井住友海上王子ビル8階
名古屋支店	TEL 052-776-2241 FAX 052-776-2242	〒465-0015 愛知県名古屋市名東区若葉台110番地
大阪支店	TEL 06-6378-5781 FAX 06-6378-5785	〒532-0011 大阪府吹田市江坂町2-4-15 末広商事ビル
仙台営業所	TEL 022-244-8921 FAX 022-244-3397	〒982-0031 宮城県仙台市太白区山田上ノ台町7番-45-2号
福岡営業所	TEL 092-474-3261 FAX 092-474-2529	〒812-0004 福岡県福岡市博多区榎田1丁目9番1号 榎田ハヤシビル7号室
海外事業部	TEL 03-5959-6761 FAX 03-5959-6830	〒114-0002 東京都北区王子2-30-2 三井住友海上王子ビル8階
名古屋工場	TEL 0561-32-3221 FAX 0561-32-3177	〒470-0225 愛知県みよし市福田町樋揚 3-1

販売代理店