



上引きフード 取扱説明書

機種名: SVSS

形式名: G83N1N1

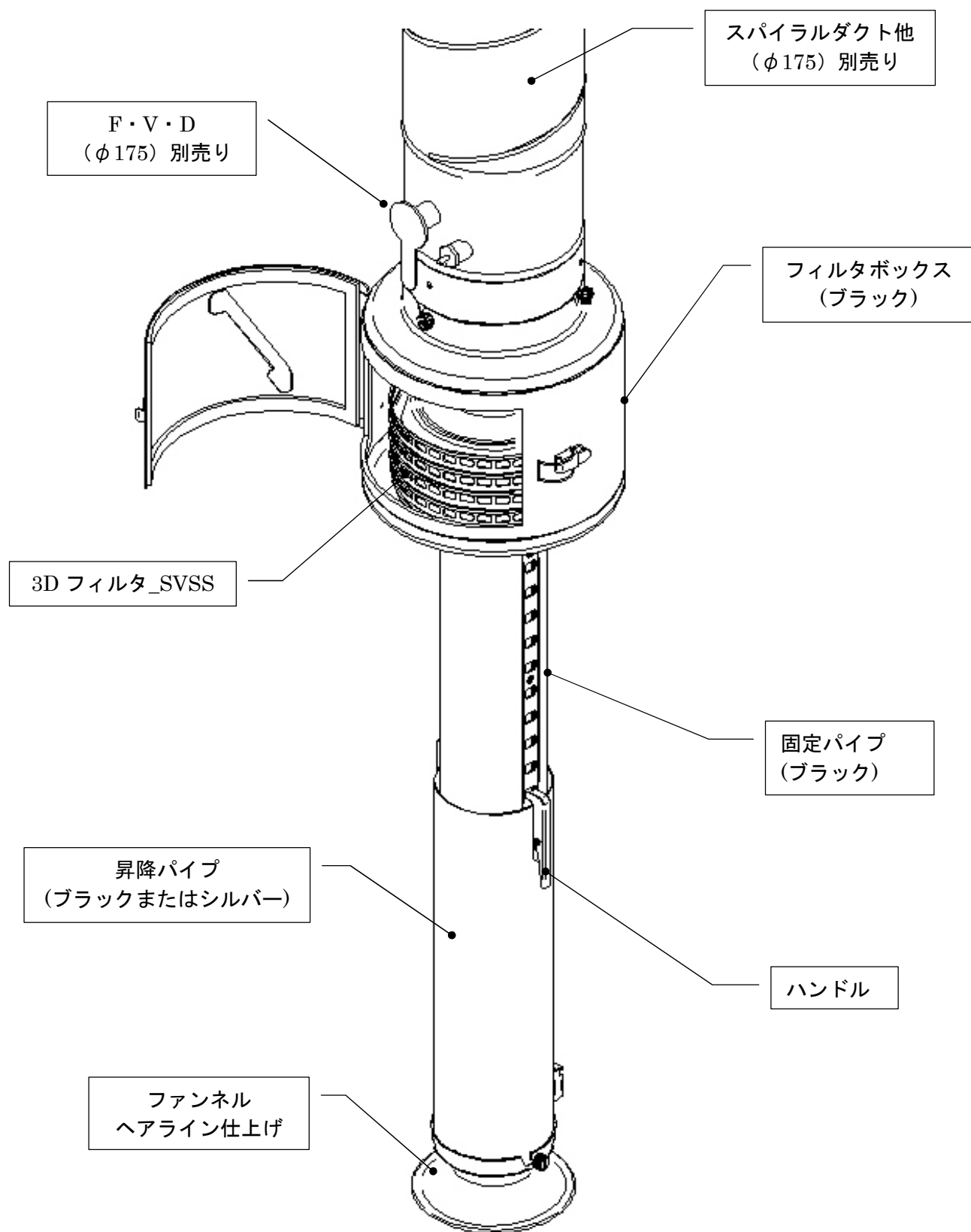
このたびは、弊社製品をお買い求めいただきまことにありがとうございました。

- ご使用前に、この『取扱説明書』を必ず最初から順番にお読みのうえ、器具を正しくお使いください。
- お読みになったあとは『保証書』とともに、いつでもすぐ取り出せるところに大切に保管してください。
- ご不明な点がございましたら、お買い上げのお店または、当社までお尋ねください。

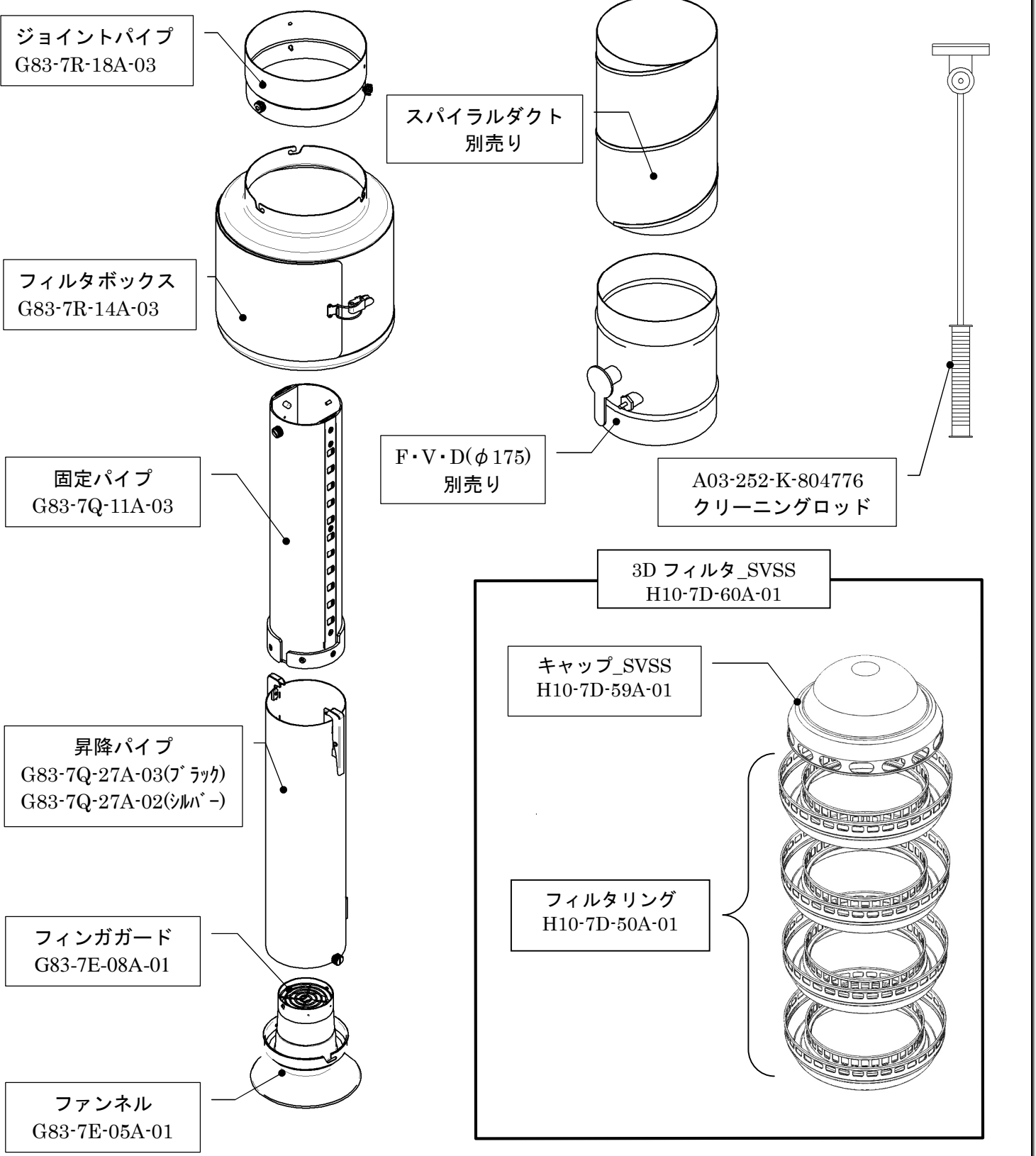
も
く
じ

◆製品各部の名称	1
◆部品・付属品の名称	2
◆安全に正しくお使いいただくために	3
◆製品仕様	5
◆ご使用前の準備	6
◆日常の点検・手入れ	8
◆F.V.D 温度ヒューズの交換方法	10
◆故障・異常の見分け方と処置方法	11
◆離隔距離について	12
◆アフターサービスについて	13
◆部材品 FAX シート	14

製品各部の名称



部品・付属品の名称






ご注文の際は機種名・部品名称・部品番号を、お知らせください

部品名称
部品番号

安全に正しくお使いいただくために

製品を正しくお使いいただくためや、あなたや他の人々への危害や財産への損害を未然に防止するために、この『取扱説明書』および製品には、いろいろな絵表示がされています。
その表示と意味は下記のようになっていますので、内容をよく理解してから本文をお読みください。



	危険	この表示を無視して誤った使い方をすると、使用者が死亡または重症(注1)を負う危険が切迫して生じることが想定される場合を表しています。
	警告	この表示を無視して誤った使い方をすると、使用者が死亡または重症(注1)を負う可能性が想定される場合を表しています。
	注意	この表示を無視して誤った使い方をすると、使用者が障害(注2)を負う可能性が想定される場合、および物的損害(注3)の発生が想定される場合を表しています。

注1 重症とは、失明・けが・火傷(低温・高温)・感電・骨折・中毒などで後遺症が残るもの、および治療のために入院や長期の通院を要するものをいいます。

注2 障害とは、治療のために入院や長期の通院を要さない、けが・火傷・感電などをいいます。



注3 物的損害とは、家屋および家畜・ペットに関わる拡大損害をいいます。

絵表示については、次のような意味があります。

	一般的な禁止		火気禁止		接触禁止		分解禁止
	一般的な注意		必ず行う		コンセントから電源プラグを抜く (100Vまたは200Vを電源に使用している機種のみ)		

◆本機は業務用として作られています。ご家庭では使用しないでください。

警告

	<ul style="list-style-type: none"> ▼ 火のついた肉片や野菜などの食材、タバコの吸い殻などの異物は、煙の吸い込み穴に絶対に入れないでください。また機器が汚れたままで使用しないでください。火災の原因になります。 ▼ 機器にぶらさがったり、必要以上の荷重をかけないでください。けがや機器の故障・損壊、または思わぬ事故の原因になることがあります。
	<ul style="list-style-type: none"> ▼ 排気ファンの吹き出し口周辺に可燃物を置かないでください。また機器の周辺ではガソリン・ベンジン・スプレーなどの引火する恐れのあるものは使用しないでください。火災・火傷の原因になります。


警告


- ▼ ご使用中に煙の吸込み口付近には手を触れないでください。吸込み口付近は高温になっている場合があるため、火傷の恐れがあります。
- ▼ 使用直後の各部品には手を触れないでください。火傷の恐れがありますので、温度が下がってから、お手入れしてください



- ▼ 機器の分解をしないでください。故障・異常または感電・けがの原因になることがあります。



- ▼ それぞれの機器に適合した電源以外は使用しないでください。正常な作動が得られないだけでなく、思わぬ事故の原因になります。
- ▼ 電源プラグとコンセントを一年に一回は定期的に清掃・点検してください。長期間放置しておくとホコリが溜まり、そのままの状態で使用を続けると、火災や感電の原因になることがあります。
- ▼ 食材の加熱・調理による油煙処理以外には使用しないでください。思わぬ事故の原因になることがあります。
- ▼ 機器の純正品および当社の指定品以外は使用しないでください。機器の破損の原因になります。



- ▼ 必ず上引きフード用の排気ファンを正常に運転させて使用してください。機器本体が高温になり火災・火傷の原因になります。また屋内に煙が充満し空気中の酸素が減少するため、使用者の体内に悪影響を及ぼします。



- ▼ 電源プラグをコンセントから抜くときは電源コードを引っ張らず、電源プラグを持って抜いてください。電源コードを引っ張ると切れたり傷がついたりして火災や感電の原因になることがあります。

製品仕様

品名	昇降式スリムフード スモールアップ
機種名	SVSS
外形寸法	外径φ160mm(吸込み部) × 最大高さ1170mm (F.V.D.は除く) パイプ径φ104.5(固定)、φ116.5(昇降)
重量	7.8kg(3D フィルタ含む、FVD は除く)
脱着可能部品	フィルタボックス、3D フィルタ、固定パイプ、昇降パイプ、ファンネル
昇降幅	300mm
吸込風速	ファンネル最下端:6.9m/s (25km/h)
必要排気風量	4.9m ³ /min
冷房負荷	2.91KW 算出条件 ①外気:温度31℃、湿度75%・室内:温度26℃、湿度50% ②焼き物器による輻射熱は含まず。
器具静圧	250Pa (納入時)
安全装置	“手動復帰 丸型防火風量調整ダンパー” FVD (呼称径:φ175) 相当品

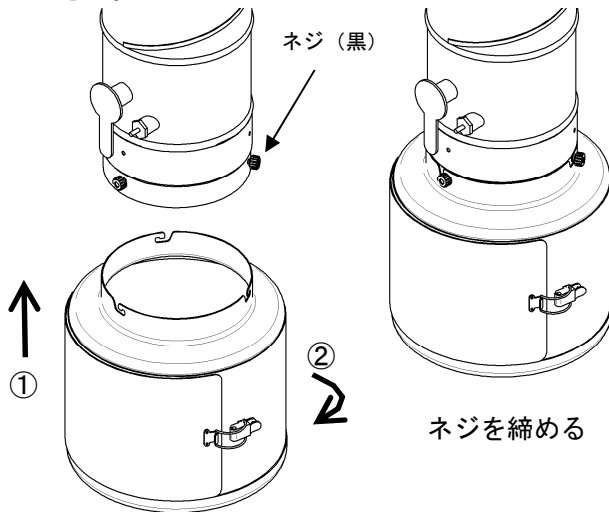
ご使用前の準備

※納品時の据付(ダクト工事含む)に関しましては原則として弊社にて施工させていただきますが、専門業者様による施工に限り、お客様にて据付していただいても結構です。但し、お客様施工に起因する煙捕捉低下・落下事故等につきましては弊社は責任を負いかねますのでご了承ください。また本書ではダクト工事および付随する設計施工等につきましては割愛させていただき、上引きフード器具(F・V・Dから下の各部品)に関する取付についてご説明いたします。

◆取付手順について(1,2 ページをご参照ください。)

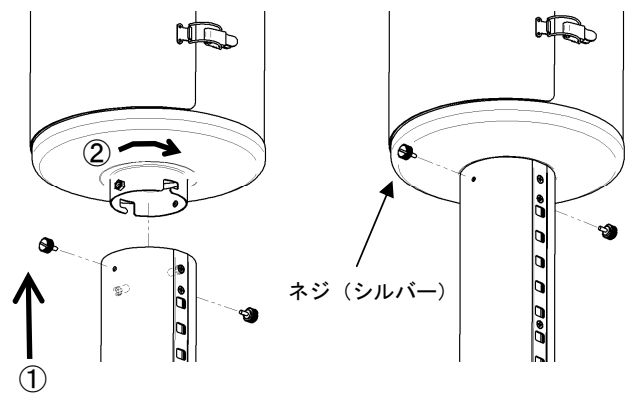
1. フィルタボックスを取付けてください。

- ①ジョイントパイプについている3カ所のネジを緩めてフィルタボックスの切欠き部を3カ所合わせて差し込みます。
- ②矢印の方向に回転させ、止まったところでネジを締めてください。



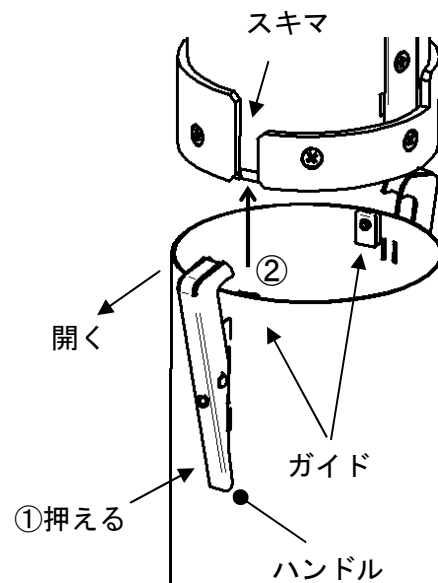
2. 固定パイプを取付けてください。

- ①固定パイプ内側に出ている2カ所のピンをフィルタボックスの切欠き2カ所に合わせて差し込みます。
- ②矢印の方向に回転させ、止まったところで両サイドにある穴にネジを入れて締めてください。このとき2つのネジを同時に締めてください。

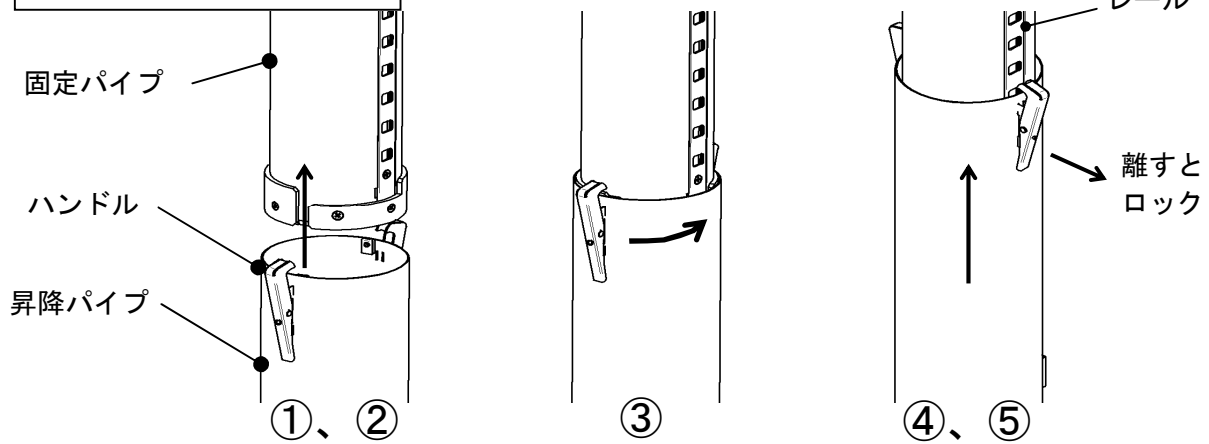


3. 昇降パイプを取付けてください。

- ①両手で筒を持ち、指でハンドルを押さえるとフック部分が開きます。昇降パイプの取付け、取外しはフックが開いた状態で行なってください。
- ②ガイド2カ所を固定パイプのスキマに合わせて差し込んでください。
- ③差し込んで止まったところでハンドルを押えたまま右回りに90度回転させてください。
- ④90度、回転させて止まったところでハンドルの位置がレールの位置に合っていることを確認してください。
- ⑤再び上昇させ、固定したい位置でハンドルを離してください。ロックします。

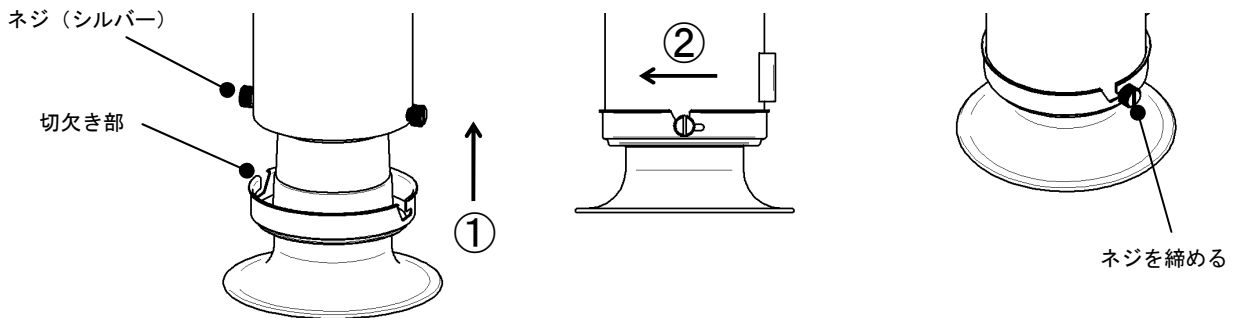


昇降パイプ取付手順



4. ファンネルを取付けてください。

- ① 昇降パイプについている2つのネジを緩めてファンネルの切欠き部2カ所を合わせて差し込みます。
- ② 矢印の方向に回転させ、止まったところでネジを締めてください。



5. 3D フィルタをセットしてください。

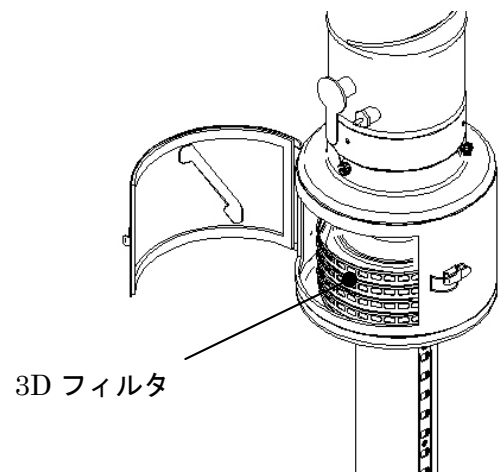
フィルタリングを4段、キャップを1個
絵のように重ねてください。

キャップ
フィルタリング

※フィルタリング、キャップの向きに
ご注意ください。
また、必ずフィルタリング4段+キャップ
の組合せでご使用ください。
間違って使用すると吸込低下や
油ダレの原因となります。



6. 3D フィルタをフィルタボックスに入れてください。



7. 冷暖房機器・その他空調機器・出入り口等からの送風による横風の油煙捕捉に対する影響を確認してください。油煙が鉛直に上昇せず、フード内より大きく逸脱した場合はその原因を取り除いてください。

日常の点検・手入れ

▼快適で安全にお使いいただくために、日常の点検・手入れは必ず行ってください

▼点検・手入れの前には必ず運転を止め、器具が冷えた状態で行ってください。

◆点検

- ①フードに油が付着したり、溜まって、汚れたままになっていませんか。
- ②3Dフィルタに油が溜まって、汚れたままになっていませんか。
- ③F・V・D は閉じていませんか。また羽根の開閉は円滑ですか。
- ④各部品は正しく取り付けられていますか。(P6～7 「ご使用前の準備」 参照)

◆手入れ(取外し方は P6～7 「ご使用前の準備」 を逆に行なってください。)

① ファンネルの点検・清掃は必ず毎日始業前(もしくは終業後)に行ってください。

▼ ファンネル内部は上方パイプの油分を受ける役割を持っています。取り外してスポンジでお湯洗いしてください。網部分は汚れが溜まると煙の補足が悪くなります。こまめに汚れを拭き取ってください。汚れが取れ難い場合は 2 本のネジを外し網を取り外して清掃してください。
また、硬いものにぶついたり落下させたりすると形状変形の原因となりますので、丁寧にお取扱いください。形状変形により本体に取り付け難くなる場合があります、ご注意ください。

▼ 水気、油気の多い食材(鍋、ホルモン等)を多く調理する場合は 1 回転ごとにファンネル網部に付着した水分を拭き取ってください。油ダレの原因となります。

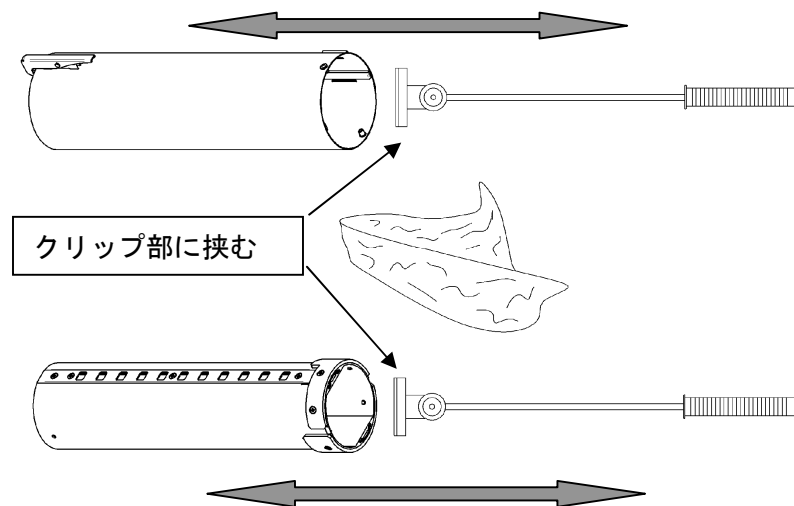
② 3D フィルタの点検・清掃は必ず毎日始業前(もしくは終業後)に行ってください。

▼ 3D フィルタは 1 週間に 1 度はフィルタボックスから取り出して水洗いを実施し、油分を除去してください。
3D フィルタの詳しい取扱い方法に関しては別紙の「3D フィルタ取扱いについて」をご参照ください。

- ③ 昇降パイプ・固定パイプの点検・清掃は必ず毎日始業前(もしくは終業後)に行ってください。

※食器洗浄機による洗浄や、洗剤(アルカリ性・酸性・中性問わず)への浸け置きは塗装面を痛めますのでご遠慮ください。

- ▼ 昇降パイプ・固定パイプはすべて工具なしで取外しが可能です。パイプ内側の汚れがひどい場合は濡れ雑巾などを使い、油分を拭き取ってください。専用クリーニングロッドの先端クリップ部分に雑巾をはさんで清掃してください。(パイプ径は手でも充分入る大きさなので手でも清掃できます。)



- ▼ 昇降パイプ・固定パイプの外側は塗装面のため、キズがつかないように柔らかい濡れた布巾等で注意しながら油分を拭き取ってください。

- ④ フィルタボックスは1カ月に1度は取外し、ボックス内部に付着した油分やFVDに付着した汚れを拭き取ってください。

※食器洗浄機による洗浄や、洗剤(アルカリ性・酸性・中性問わず)への浸け置きは塗装面を痛めますのでご遠慮ください。

- ⑤ 不具合発生時は速やかに、お買い求めの販売店または、もよりの当社支店・営業所・出張所へご連絡ください。

- ⑥ 長年ご使用いただきますとダクト内各所、排気ファンの羽根にグリス分が付着しますので、1年に1度は点検をし、ダクト内や羽根に付着した油分の除去、または排気ファンのベルトの調整を行ってください。(専門業者に依頼してください)

F.V.D 温度ヒューズの取換方法

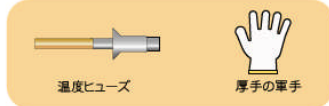
■ F.V.D 温度ヒューズの取換方法 上引きフード用 ■

～あれ？1台だけ煙が吸わないな、というときは…～

防火ダンパー（安全装置）が作動している可能性があります！

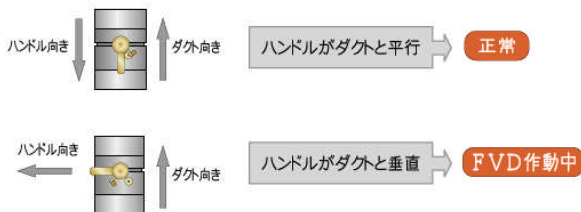
FVDとは温度ヒューズ連動防火ダンパー（風量調整機構付）の略
温度ヒューズの溶断により自動閉鎖します
機器の排気温度が急激に上昇した場合に自動閉鎖します

ご用意いただくもの

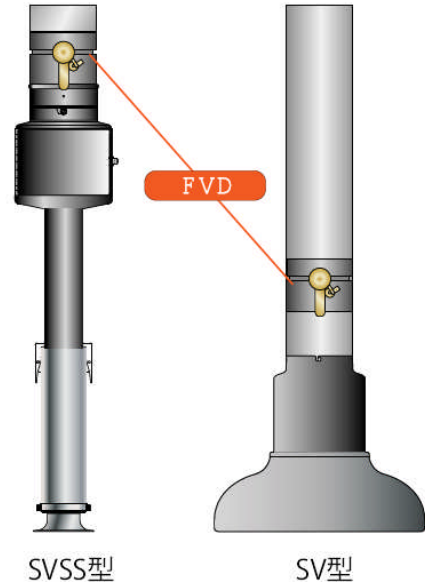


1 中を確認する

機器の中をのぞいてダクトについての
レバーハンドルの向きを確認してください



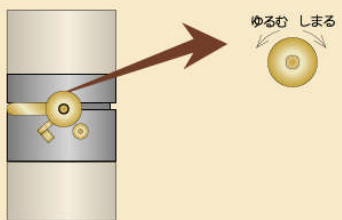
FVD作動中 の場合は下記の手順に従って温度ヒューズを交換してください



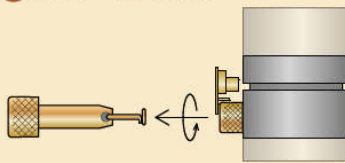
2 FVD温度ヒューズを交換する

熱い場合は冷めてから軍手つけて作業してください

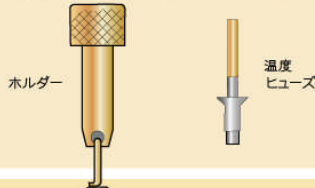
1 丸ネジを緩めてホルダーを引き抜く



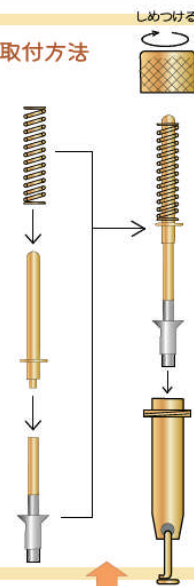
2 ホルダーを引き抜く



3 ホルダーに温度ヒューズを取付ける



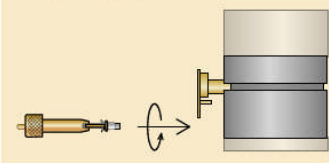
取付方法



こうなります



4 丸ネジを元の位置に差し込み 回して締める



5 レバーハンドルをダクトと平行に なるようにまわす



6 カチッ音がしてレバーハンドルが 固定したら完了！

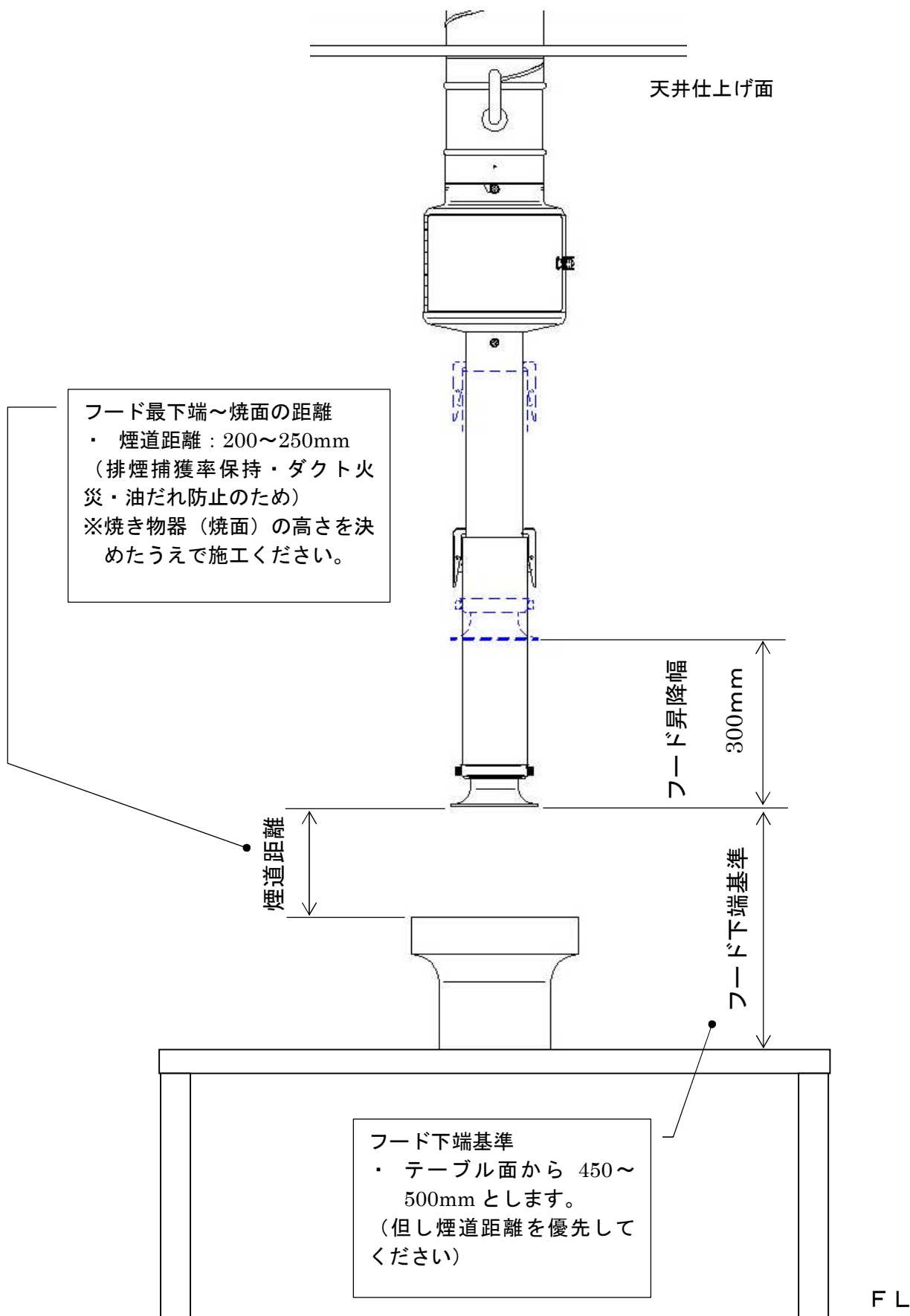


故障・異常の見分け方と処置方法

原因	現象						処置方法
	全く排気しない	煙が一部漏れる	異音（風切音）がする	排気が強すぎる	排気が弱すぎる	パイプの昇降ができない	
各 부품の装着不良		○	○		○	○	本書に従った装着をしてください
各 부품が変形、消耗している		○	○		○	○	部品の交換が必要です 固定パイプ、昇降パイプ、ハンドル、バネ等
3D フィルタの入れ忘れ				○			3D フィルタを入れてください
各 부품が極度に汚れている		○			○	○	各部品を洗浄してください 3D フィルタ、ファンネル等
焼き物器の配置ずれ	○	○					焼き物器をフードの真下に配置する
煙道距離が短い				○			規定の煙道距離にセットしてください 焼面～ファンネル最下端：200～250mm
煙道距離が長い		○			○		規定の煙道距離にセットしてください 焼面～ファンネル最下端：200～250mm
排気ファンが作動していない	○				○		排気ファンを正常に運転させる 排気系統の調整・清掃を行う
FVD が作動している	○						新しいヒューズを取付けてください 風量調整が必要です
空調機器の送風による横風		○					設備事業者にて点検・調整を依頼する 送風機の吹出し向きの調整をする

以上の処置を施したあとも、改善されないときは、ご自分で修理されないで、お買い求めの販売店または、もよりの当社支社・支店・営業所・出張所へご連絡ください。

離隔距離について



アフターサービスについて

◆保証書について

▽別に添付の保証書に明示してある期間および内容にて、当社製品の故障について無料修理させていただきます。

▽保証書をお受けになるときは、必ず『ご使用の開始日』『販売店名』『担当者名』が記入されていることを、お確かめになり、保証書に記載の保証規程をよくお読みいただき、いつでも取り出せる場所に大切に保管してください。

◆保障期間経過後の故障修理について

▽保障期間経過後の故障において、修理・調整によって当社製品の性能が維持できる場合、ご希望により有料にて修理・調整させていただきます。

◆補修用性能部品の最低保有期間について

▽補修用性能部品(機能維持のために必要な部品)の最低保有期間は、製造打ち切り後7年間です。

◆アフターサービスなどについてわからないとき

▽アフターサービスについてご不明の点がございましたら、お買い上げの販売店または、本取扱説明書の裏表紙に記載の、もよりの当社支社・支店・営業所・出張所に、お問い合わせください。

◆アフターサービスを依頼される時

▽『故障かな?』と思われる点がございましたら、アフターサービスを依頼される前に、まず『故障・異常の見分け方と処置方法』のページをご確認ください。確認後も異常があるときは、ただちに使用を中止し、お買い上げの販売店または、もよりの当社支社・支店・営業所・出張所へご連絡ください。

▽アフターサービスを、お申し付けのときは次のことを、お知らせください。

- (1) お名前・ご住所・電話番号
- (2) 型式名・製造番号・部品名・部品番号
- (3) 故障・異常の内容および現象
- (4) 訪問希望日

◆機器の移設などについて

▽増改築などのために機器を移動される場合、移設には専門の技術が必要になります。必ず、お買い上げの販売店または、もよりの当社支社・支店・営業所・出張所へご連絡ください。

▽移設などによる調整や改造の費用は、保障期間内であっても有償となります。

◆消耗部品について

▽弊社では、保障期間1年以内の故障について無償保障していますが、消耗部品については保障の適用外となります。(保証書を参照)

▽ただし、消耗部品はAとBに区別されています。消耗部品Aは保障の適用外ですが、消耗部品Bは使用期間1年以内で、かつ、使用時間1800時間(1日あたり6時間、1ヶ月25日として1ヶ月150時間)以内であれば無料保障の適用となります。

▽ただし、本書のほか本体貼付ラベルなどの注意事項に従った正常な使用状態での故障について適用されます。

部材品 FAX ご注文シート

貴店名： _____ 様

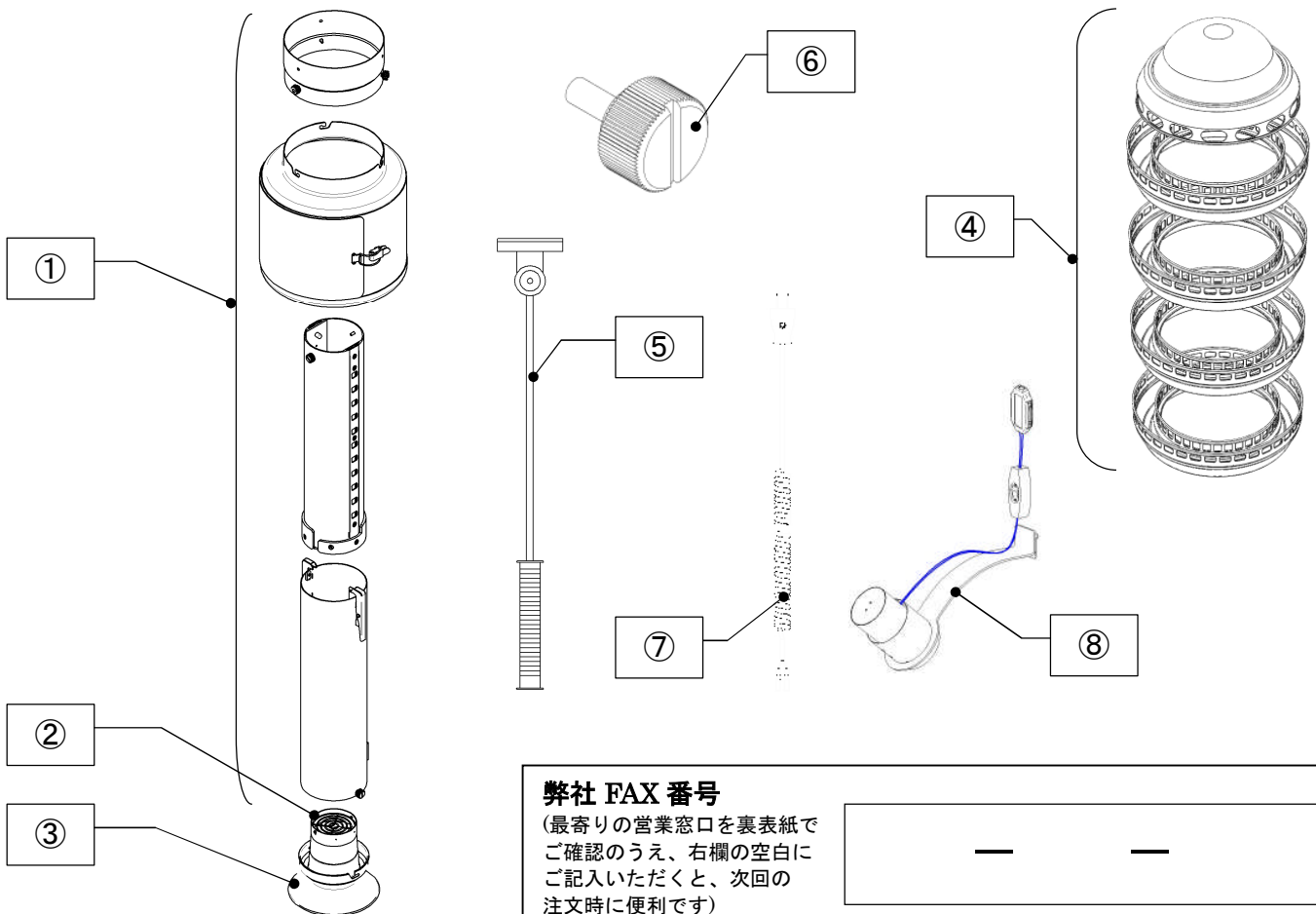
このページはコピーして、ご使用ください。

お電話番号： _____

No.	部品名称	価格	ご注文数	No.	部品名称	価格	ご注文数
①	SVSSフード(黒・シルバーのみ)	¥81,000					
②	フィンガード	¥1,000					
③	ファンネル	¥15,000					
④	3D フィルタ_SVSS	¥23,000					
⑤	クリーニングロッド	¥10,000					
⑥	ローレットつまみノブ	¥350					
⑦	カールコード	¥5,000					
⑧	スポットライト	¥8,500					

価格には消費税は含まれておりません。価格は2016年4月現在のものです。

1回のお買い上げ合計金額が¥15,000未満(税別)の場合は、別途送料を申し受けます。



弊社 FAX 番号

(最寄りの営業窓口を裏表紙でご確認のうえ、右欄の空白にご記入いただくと、次回の注文時に便利です)

—	—
---	---

無煙ロースターータルシステムプロダクツ



本社	TEL 052-776-2231 FAX 052-776-2263	〒465-0015 愛知県名古屋市名東区若葉台110番地
札幌支店	TEL 011-867-8929 FAX 011-861-1129	〒003-0027 北海道札幌市白石区本通18丁目北3-60 稲津ビル1F
東京支店	TEL 03-5959-6861 FAX 03-5959-6830	〒114-0002 東京都北区王子2-30-2 井門王子ビル8階
名古屋支店	TEL 052-776-2241 FAX 052-776-2242	〒465-0015 愛知県名古屋市名東区若葉台110番地
大阪支店	TEL 06-6378-5781 FAX 06-6378-5785	〒532-0011 大阪府吹田市江坂町2-4-15 末広商事ビル
仙台営業所	TEL 022-244-8921 FAX 022-244-3397	〒982-0031 宮城県仙台市太白区山田上ノ台町7番-45-2号
福岡営業所	TEL 092-474-3261 FAX 092-474-2529	〒812-0004 福岡県福岡市博多区榎田1丁目9番1号 榎田ハヤシビル7号室
海外事業部	TEL 03-5959-6761 FAX 03-5959-6830	〒114-0002 東京都北区王子2-30-2 井門王子ビル8階
名古屋工場	TEL 0561-32-3221 FAX 0561-32-3177	〒470-0225 愛知県みよし市福田町樋揚 3-1

販売代理店