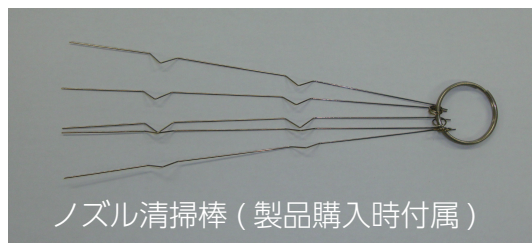


ノズル・炎センサ（炎検知部）のお手入れ方法

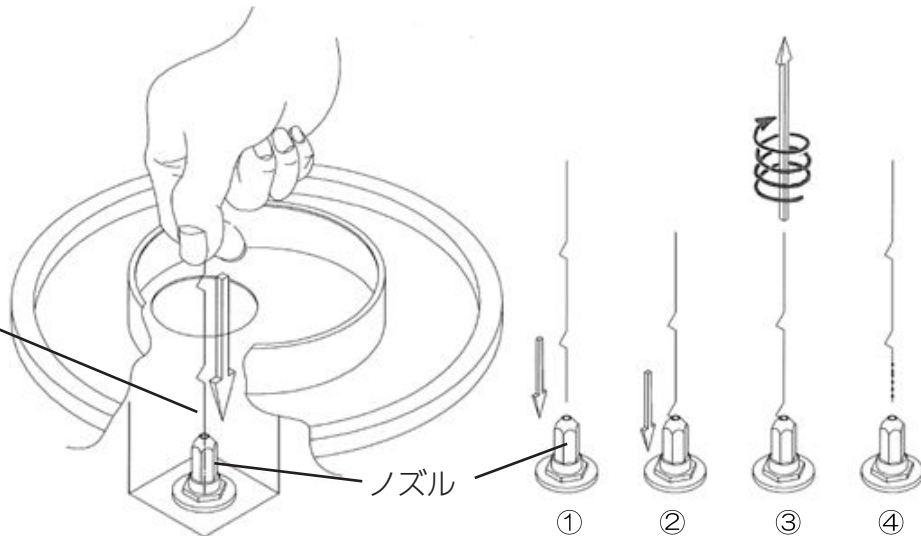
■ノズルの清掃方法

必ず付属のノズル清掃棒をご使用ください。



ノズル清掃棒

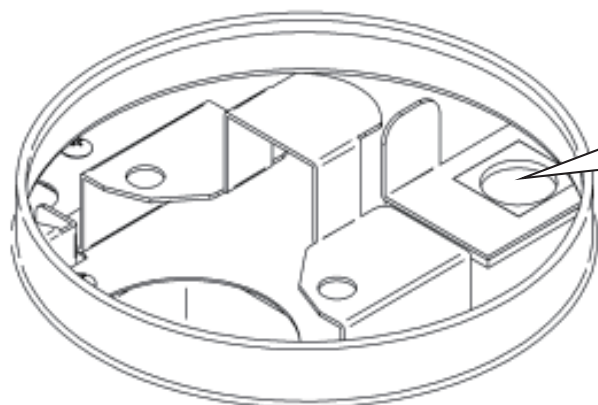
バーナの火力が低下したときは、ノズルの穴にゴミなどが入り込んでいることがあります。



- ① ノズル清掃棒をノズルの穴に合わせて、差し込んでください。
 - ② ノズル清掃棒の折れ曲がったところまで差し込みます。
 - ③ 円を描くようにしながら、ゆっくりと引き抜いてください。
 - ④ ノズル清掃棒の先端に付着した汚れを拭き取ってください。
- ①～④を2,3回繰り返してください。

■炎センサ（炎検知部）の清掃方法

炎センサ（立消え安全装置）の炎検知部が汚れると、安全装置が誤作動し、調理中にバーナの炎が消えることがあります。



炎検知部（ガラス）

ご注意ください

炎検知部はガラス製ですので、強く押さえると破損する恐れがあります。

炎検知部が汚れたときは、綿棒や柔らかい濡れ雑巾などで表面をきれいにしてください。

無煙ロースター トータルシステムプロダクツ

シンポ株式会社

北海道東北支店/TEL:011-867-8929
 東京支店/TEL:03-5959-6861
 名古屋支店/TEL:052-776-2241
 大阪支店/TEL:06-6378-5781
 仙台営業所/TEL:022-244-8921

さいたま営業所/TEL:048-677-6811
 横浜営業所/TEL:045-567-0211
 福岡営業所/TEL:092-611-1910
 海外事業部/TEL:03-5959-6761
<https://www.shinpo.jp>

24時間365日メンテナンス受付
ベストサービス24

夜間・休日緊急専用 フリーコール

0120-33-2231