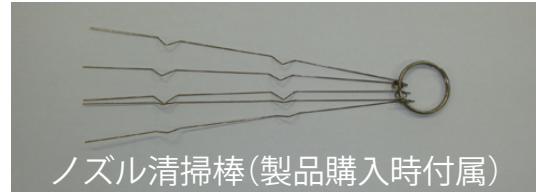


# ノズルのお手入れ方法

**必ず付属のノズル清掃棒をご使用ください。**

バーナの火力が低下したときは、  
ノズルの穴にゴミなどが入り込んで  
いることがあります。



## ■ノズル位置

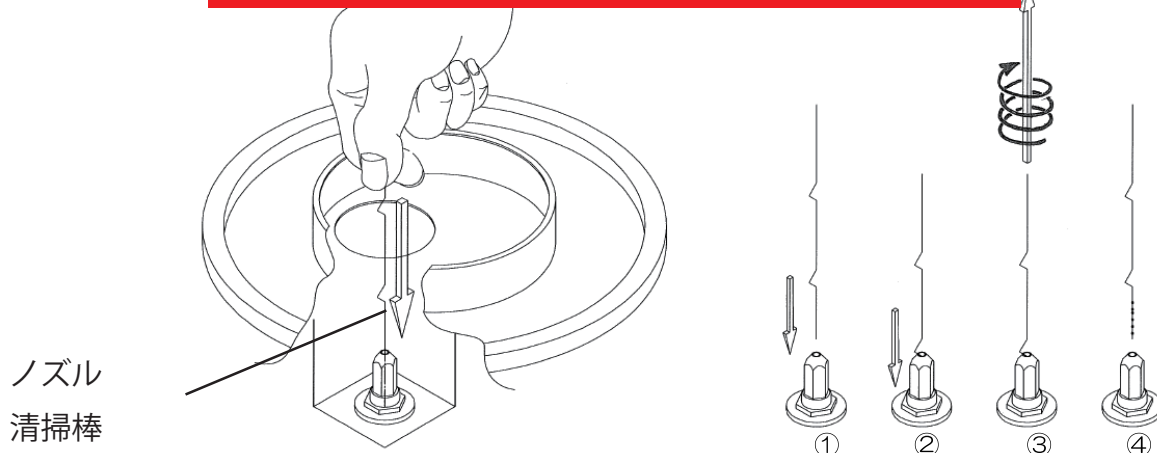


水受け、バーナ等を外した状態



## ■清掃方法

**カス受けを外した状態で清掃をしてください。**



- ① ノズル清掃棒をノズルの穴に合わせて、差し込んでください。
  - ② ノズル清掃棒の折れ曲がったところまで差し込みます。
  - ③ 円を描くようにしながら、ゆっくりと引き抜いてください。
  - ④ ノズル清掃棒の先端に付着した汚れを拭き取ってください。
- ①～④を2,3回繰り返してください。

無煙ロースター トータルシステムプロダクツ

**シンポ株式会社**®

北海道東北支店/TEL:011-867-8929  
東京支店/TEL:03-5959-6861  
名古屋支店/TEL:052-776-2241  
大阪支店/TEL:06-6378-5781  
仙台営業所/TEL:022-244-8921

東京MS事業所/TEL:048-677-6811  
横浜営業所/TEL:045-567-0211  
福岡営業所/TEL:092-611-1910  
海外事業部/TEL:03-5959-6761  
<https://www.shinpo.jp>

24時間365日メンテナンス受付  
**ベストサービス24**

夜間・休日緊急専用 フリーコール

**F 0120-33-2231**