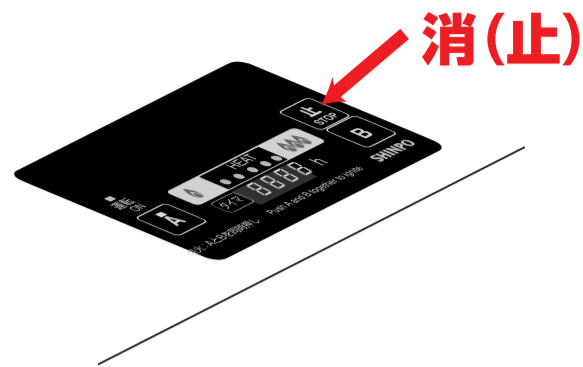
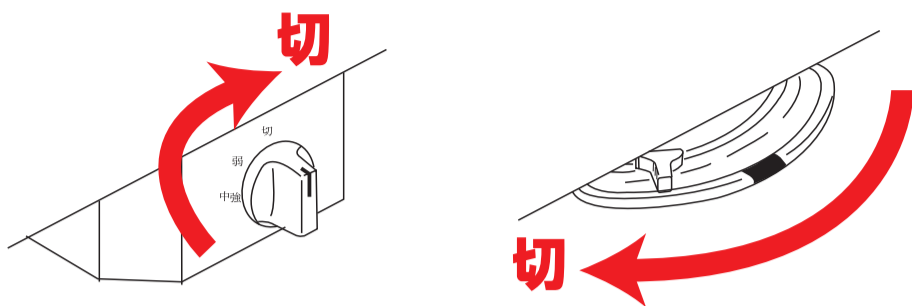


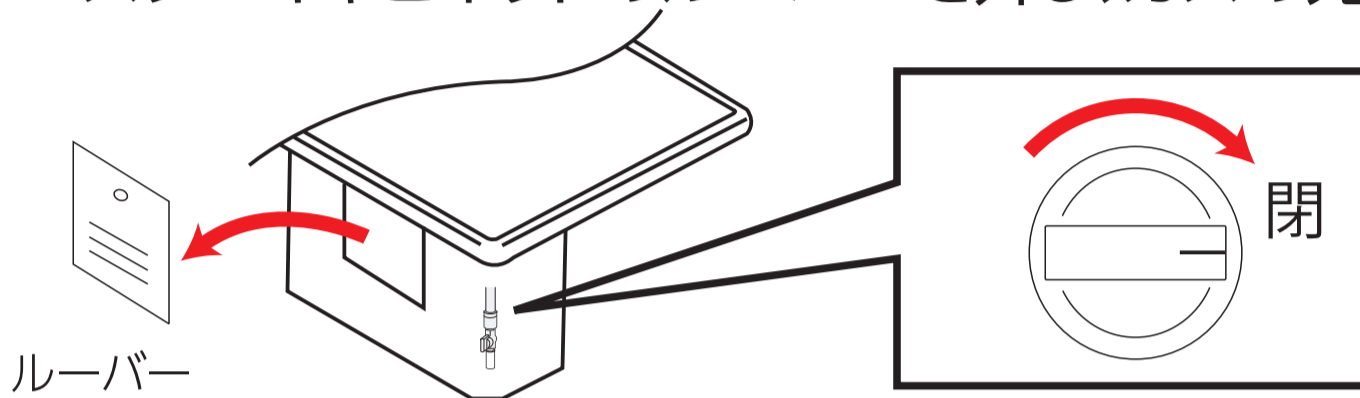
ガス式

緊急対応マニュアル

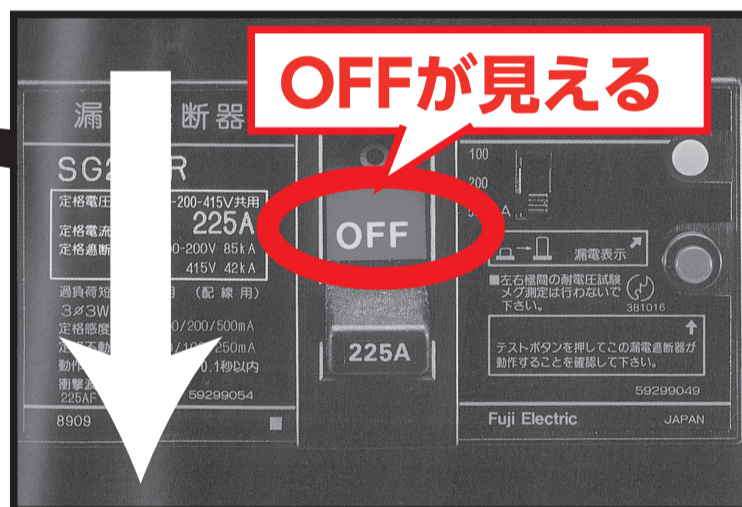
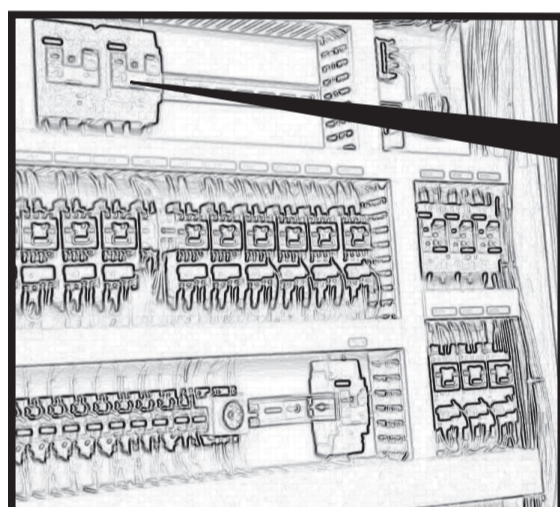
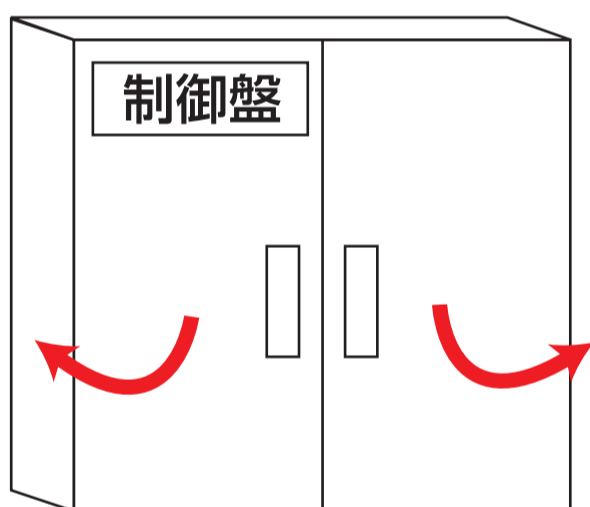
1 ロースターの火を消す。



2 ロースターキャビネットのルーバーを外し、ガスの元栓を止める。

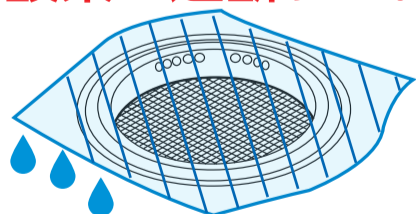


3 ロースター排気ファンスイッチをOFFにする。
その次に、制御盤を開き、ロースターFAN用ブレーカーを切る。

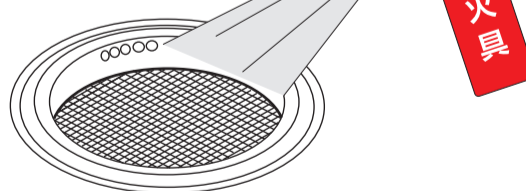


4 焼面を完全に覆える大きさの濡れタオルで焼面全体を覆う。若しくは簡易消火具で消火する。

焼面を完全に覆い
酸素を遮断する。



or



簡易消火具
(スプレータイプ)



※当社の消火実験では濡れタオルより、簡易消火具の方が高い効果がありました。
簡易消火具は必ず一度で使い切ってください。(商品の取り扱い注意事項 参照)

5 消火器で状況に応じて、消火活動を行う。
建物に類焼の恐れがある場合又は、
鎮火の確認が出来ない場合は、消防署へ連絡する。

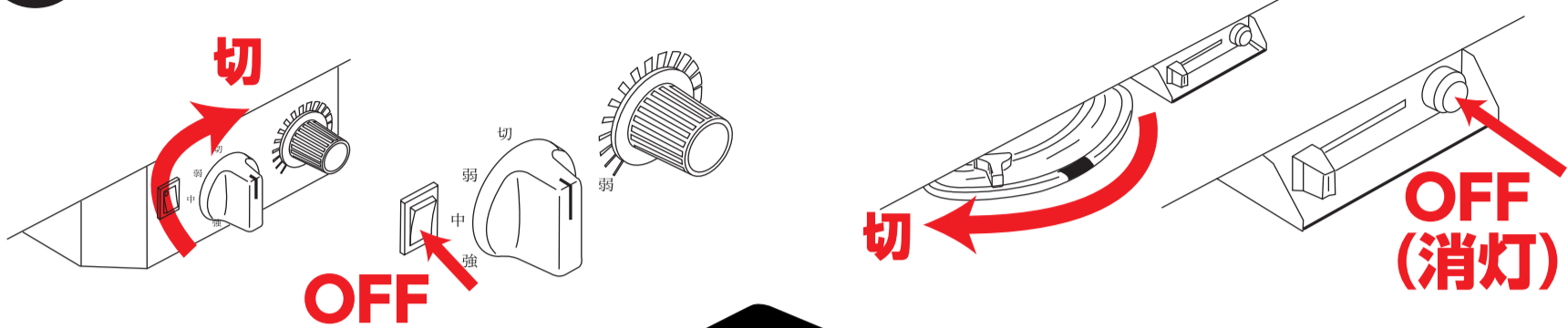


注意:必ず上記の手順に従い対処して下さい。

炭火式

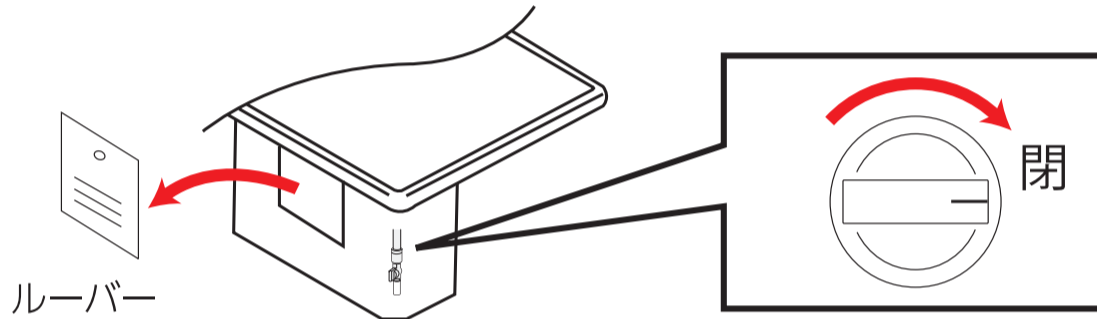
緊急対応マニュアル

- 1 ロースターの**火を消し**、送風ファンを**OFF**にする。

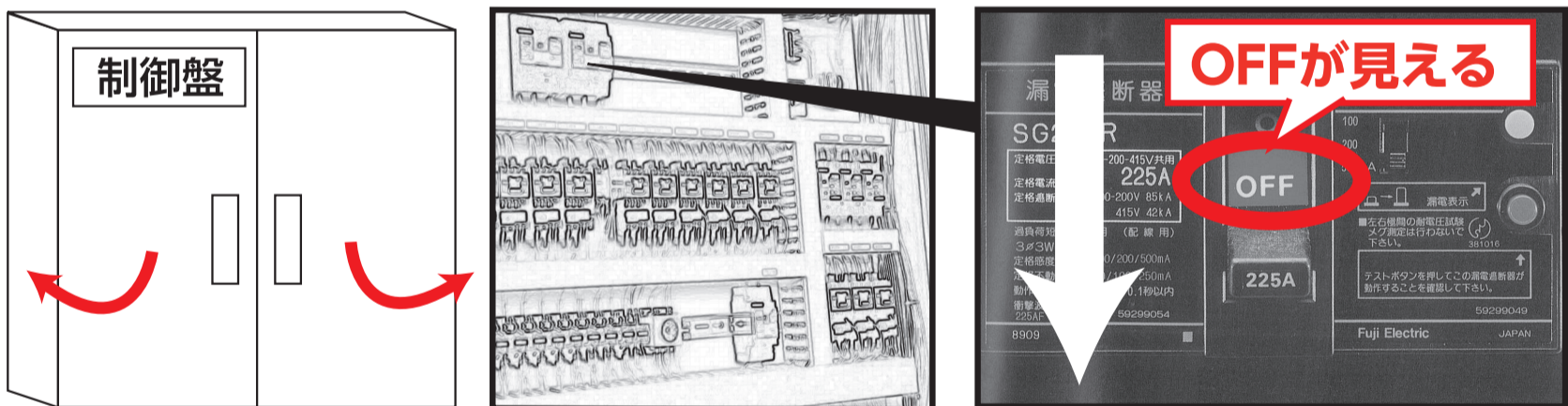


シートキータイプは天板裏の電源**OFF**のみ。

- 2 ロースターキャビネットのルーバーを外し、ガスの元栓を止める。

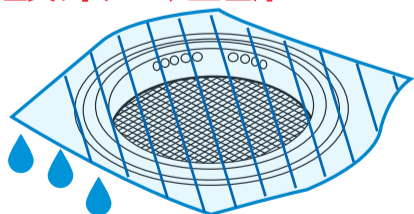


- 3 ロースター排気ファンスイッチをOFFにする。
その次に、制御盤を開き、ロースターFAN用ブレーカーを切る。

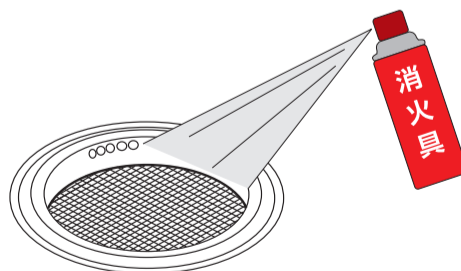


- 4 焼面を完全に覆える大きさの**濡れタオル**で焼面全体を覆う。若しくは簡易消火具で消火する。

焼面を完全に覆い
酸素を遮断する。



or



簡易消火具
(スプレータイプ)



※当社の消火実験では濡れタオルより、簡易消火具の方が高い効果がありました。
簡易消火具は必ず一度で使い切ってください。(商品の取り扱い注意事項 参照)

- 5 消火器で状況に応じて、消火活動を行う。
建物に類焼の恐れがある場合又は、
鎮火の確認が出来ない場合は、消防署へ連絡する。

注意:必ず上記の手順に従い対処して下さい。

