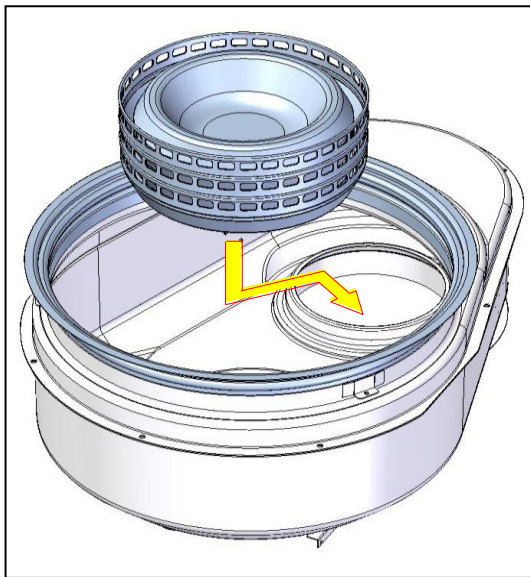


# 3Dフィルタの取り扱いについて

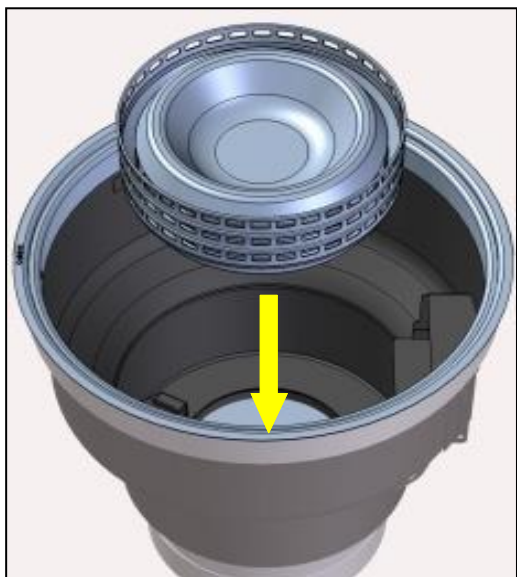
下引きロースター用



D・Jシリーズへのセット



Wシリーズへのセット



**⊘** 3Dフィルタは必ず指定の段数(3段+キャップ)で使用してください。  
2段や4段で使用すると油煙の吸込みが悪くなったり、器具が納まらなくなったりします。

**ダクト火災を防止するため、3Dフィルタは必ず定期的に洗浄することを徹底してください!**

洗浄目安 (30回転、50時間、1週間~2週間)



(※汚れは稼動条件、また稼動状況により異なります。)

分割できるから  
洗浄がラクラク!

ラックにセットできるので  
食器洗浄機でもOK!



無煙ロースタートータルシステムプロダクツ



本社 / 〒465-0015 名古屋市名東区若葉台110番地  
TEL.052-776-2231 FAX.052-776-2263

- |                            |   |
|----------------------------|---|
| 北海道東北支店 / TEL.011-867-8929 | 仙台営業所 / TEL.022-244-8921                                  |
| 東京支店 / TEL.03-5959-6861    | 横浜営業所 / TEL.045-567-0211                                  |
| 名古屋支店 / TEL.052-776-2241   | 東京MS事業所 / TEL.048-677-6811                                |
| 大阪支店 / TEL.06-6378-5781    | 海外事業部 / TEL.03-5959-6761                                  |
| 九州支店 / TEL.092-611-1910    | <a href="https://www.shinpo.jp">https://www.shinpo.jp</a> |