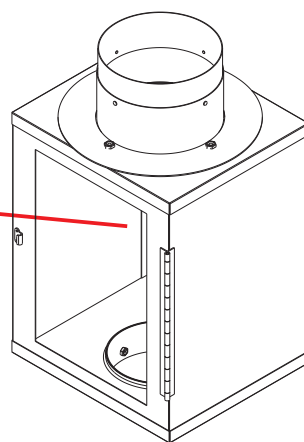


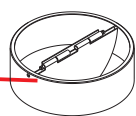
! 清掃時は必ず排気ファンを止めケガや洗剤による手荒れを防ぐために必ずゴム手袋を着用

フィルタボックス



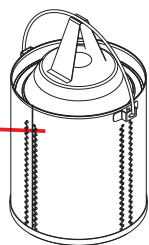
フィルタボックスは、ボックス内部に付着した油分や汚れを拭き取って下さい。

F・D



F・Dは、1日に一度は手のとどく範囲で濡れ雑巾等で油分を拭き取って下さい。

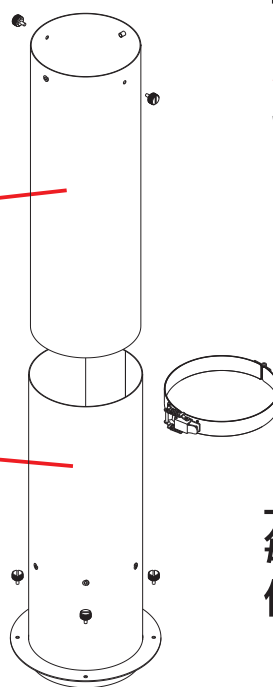
フィルタセット



フィルタセットは、1日に一度は乾いた雑巾等で表面に付着した油を拭き取って下さい。**3週間または75時間のご使用でオイルキャッチャの交換**、およびフィルタセットをスポンジ(ザラザラ面)でお湯洗いして下さい。

上部ダクト

下部ダクト



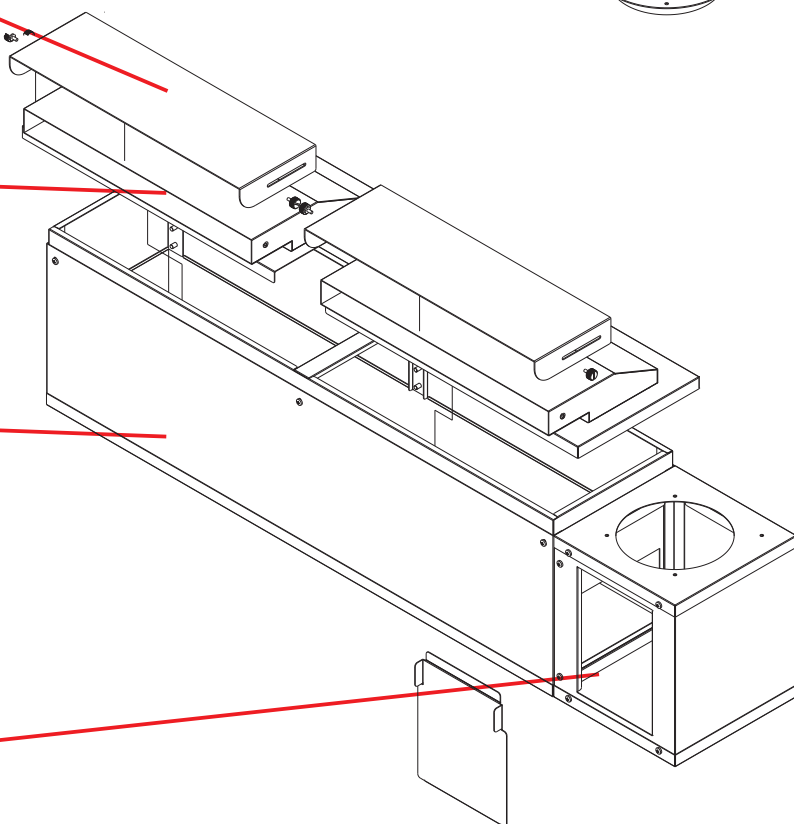
上部ダクトおよび下部ダクトは、毎日終業後に取り外して濡れ雑巾等で付着した油を拭き取って下さい。

延長ダクト

トッププレート

ケーシング

チャンバボックス



延長ダクトは、毎日終業後に取り外して濡れ雑巾等で付着した油を拭き取って下さい。

トッププレートは、毎日終業後に取り外して濡れ雑巾等で付着した油を拭き取って下さい。

ケーシングは、毎日終業後に濡れ雑巾等で油分を拭き取って下さい。

チャンバボックスは、毎日終業後にカバーを外して濡れ雑巾等で油分を拭き取って下さい。

無煙ロースター トータルシステムプロダクツ

シンポ株式会社

北海道東北支店/TEL:011-867-8929
 東京支店/TEL:03-5959-6861
 名古屋支店/TEL:052-776-2241
 大阪支店/TEL:06-6378-5781
 九州支店/TEL:092-611-1910

仙台営業所/TEL:022-244-8921
 横浜営業所/TEL:045-567-0211
 東京MS事業所/TEL:048-677-6811
 海外事業部/TEL:03-5959-6761
<https://www.shinpo.jp>

24時間365日メンテナンス受付
ベストサービス24

夜間・休日緊急専用 フリーコール

F 0120-33-2231