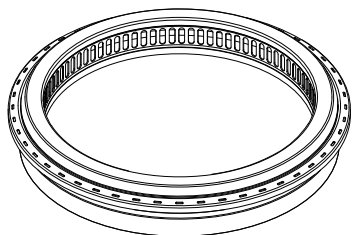


⚠ 清掃時は必ず排気ファンを止めケガや洗剤による手荒れを防ぐために必ずゴム手袋を着用

トップリング



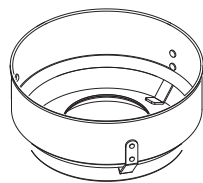
トップリングは、随時、濡れ雑巾などで汚れを拭き取って下さい。1日に1度はスポンジ(ザラザラ側)でお湯洗いして下さい。定期的に金属磨きなどでお手入れして下さい。

熱板

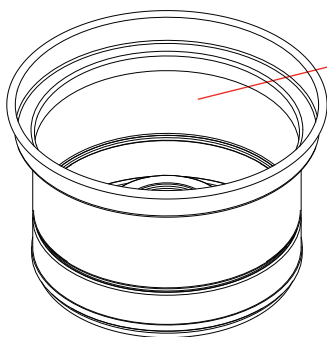


1日に1度は、スポンジ(ザラザラ側)でお湯洗いして下さい。汚れたまま使用しますと、寿命を極度に縮めます。

バーナカバー



ドレインパン



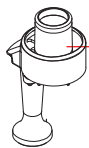
重要
残りの水量にかかわらず、2回転に1度は水を補充して下さい。1日に1度は取り出して、中性洗剤を含ませたスポンジで、付着したタレや油分をしっかりと洗い落として下さい。
※スチールたわしやアルカリ性洗剤、クレンザーを使用すると表面のコーティングが剥がれることがありますのでご遠慮下さい。

バーナヘッド



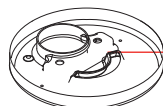
ワイヤーブラシのブラッシングによる炎孔(炎が出る孔)の清掃を、必ず1日に1度は行って下さい。

バーナボディー



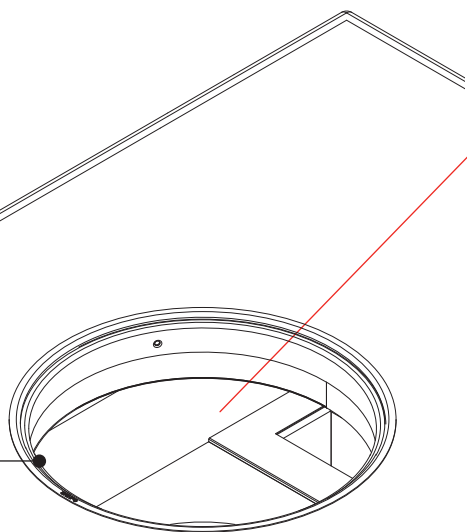
ワイヤーブラシでブラッシング清掃して下さい。定期的に、プラスチックハンマーや木づちなどで数回たたいて、中のサビや汚れを落として下さい。

カス受け



1日に1度は、スポンジ(ザラザラ側)でお湯洗いして下さい。汚れたまま使用しますと、寿命を極度に縮めます。

アウトケーシング



重要



1日に1度は、スポンジ(ザラザラ側)を泡立て、水気を切って泡洗浄をし、その後、濡れ雑巾等で拭き取って下さい。

直接スプレー禁止

バーナ、カス受けの下部には点火装置や電気部品が入っており、点火不良や故障の原因となりますので、このエリアには直接スプレーはしないでください。

無煙ロースター トータルシステムプロダクツ

シンポ株式会社

北海道東北支店/TEL:011-867-8929
東京支店/TEL:03-5959-6861
名古屋支店/TEL:052-776-2241
大阪支店/TEL:06-6378-5781
九州支店/TEL:092-611-1910

仙台営業所/TEL:022-244-8921
横浜営業所/TEL:045-567-0211
東京MS事業所/TEL:048-677-6811
海外事業部/TEL:03-5959-6761
<https://www.shinpo.jp>

24時間365日メンテナンス受付
ベストサービス24

夜間・休日緊急専用 フリーコール



0120-33-2231

⚠ 清掃時は必ず排気ファンを止めケガや洗剤による手荒れを防ぐために必ずゴム手袋を着用

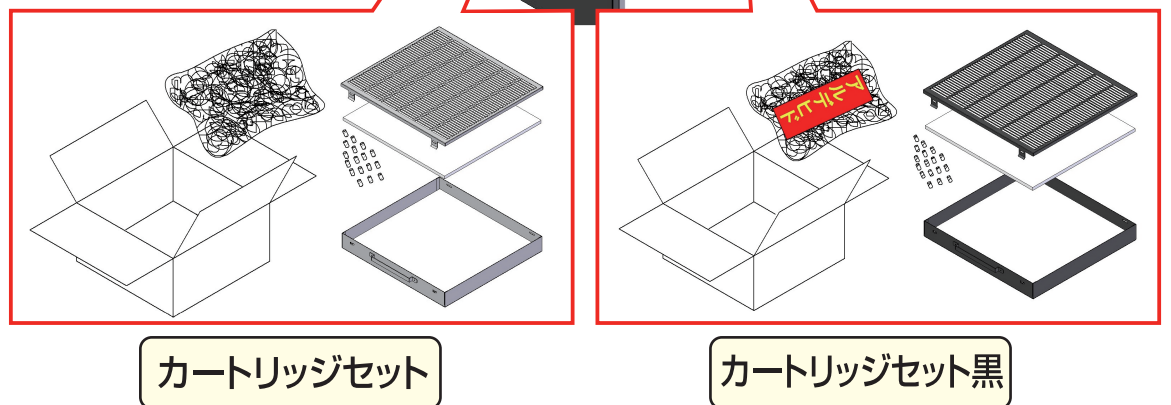
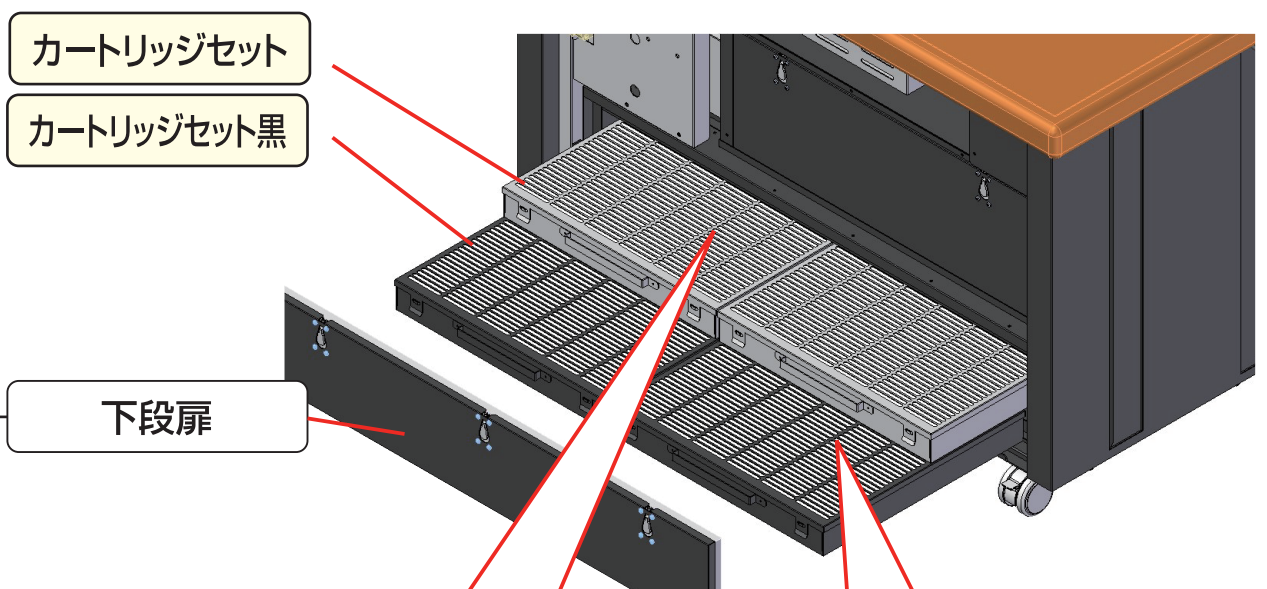
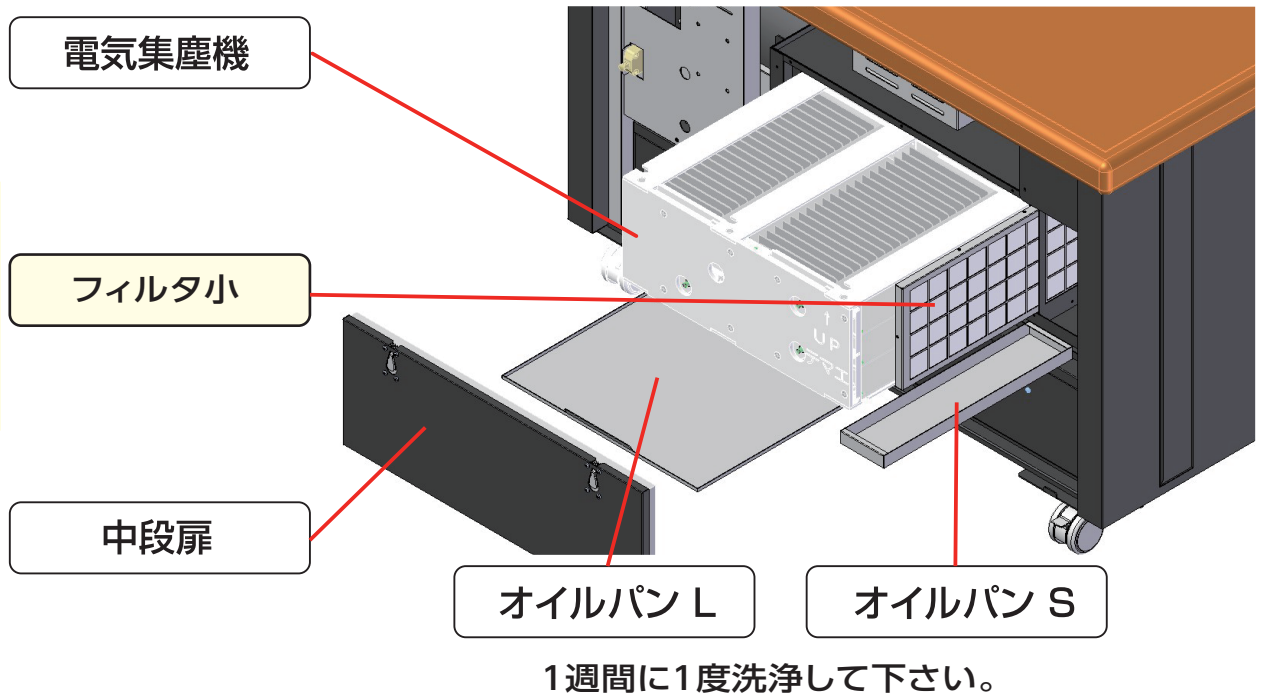
1週間に1度洗浄して下さい。
 水洗いした後、『集塵機用洗剤』(別売)の中に1~2時間つけ込んで下さい。再度水洗いした後、**完全に乾燥させてから使用して下さい。**
 洗浄の際は必ずゴム手袋を着用して下さい。

1週間に1度洗浄して下さい。
 フィルタ小はフィルタ枠にセットした状態のまま、『クリーンデス!』(別売)の中に1~2時間つけ込んで下さい。再度水洗いした後、**完全に乾燥させてから使用して下さい。**
 洗浄の際は必ずゴム手袋を着用して下さい。

中段扉は洗浄せずに乾いたタオルで油分を拭き取って下さい。
 スポンジ部分に水分を含んだまま稼動すると故障する恐れがありますので、洗浄してしまった場合は完全に乾燥させてから使用して下さい。

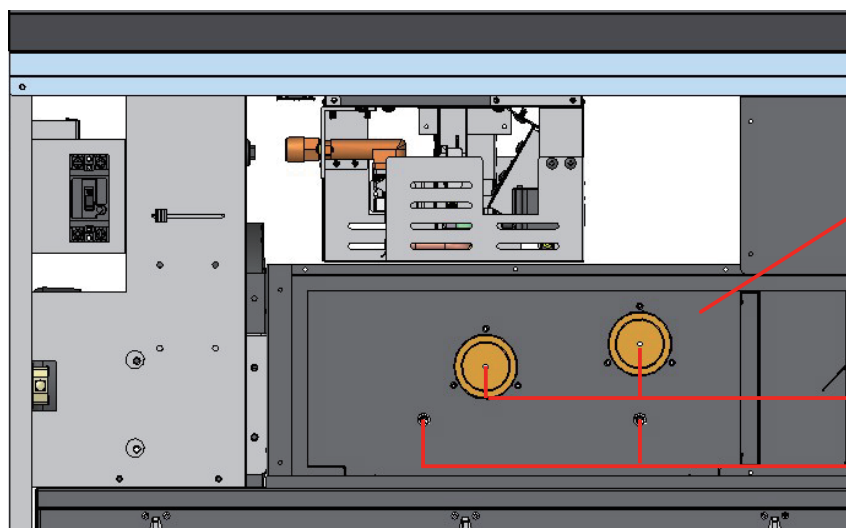
消臭剤の交換は2ヶ月を目安に行ってください。
 ただし、使用状態や条件によって交換時期が早まったりすることがあります。
 消臭効果が薄くなったと思われるら、お早めに交換することをお勧めします。(黒は目痛抑制効果)
 消臭剤の交換時には、フィルタ部分を中性洗剤でもみ洗いの後、水洗いして下さい。
 洗浄後は、しっかり広げた状態で完全に乾燥させてから使用して下さい。

ウエス等で汚れを拭き取って下さい。



重要

カートリッジセットは必ず黒(アルデヒド対応)を下に塗装なし(消臭用)を上セットして下さい。
 上下を逆にセットされた場合はそれぞれ十分な効果を発揮できません。(黒:目痛、塗装なし:消臭)
 2種の活性炭は形状が類似しており袋から出してしまうと区別が付きません。
 補充の際にはお間違えないようにご確認をお願いいたします。



集塵ボックス内は、ガイシやアーススプリングに注意して汚れを拭き取って下さい。
 また、清掃時にはそれぞれのスプリングが伸びきっていないか、方向がずれていないかを点検して下さい。

無煙ロースター トータルシステムプロダクツ

シンポ株式会社

北海道東北支店/TEL:011-867-8929
 東京支店/TEL:03-5959-6861
 名古屋支店/TEL:052-776-2241
 大阪支店/TEL:06-6378-5781
 九州支店/TEL:092-611-1910

仙台営業所/TEL:022-244-8921
 横浜営業所/TEL:045-567-0211
 東京MS事業所/TEL:048-677-6811
 海外事業部/TEL:03-5959-6761
<https://www.shinpo.jp>

24時間365日メンテナンス受付
ベストサービス24

夜間・休日緊急専用 フリーコール

F 0120-33-2231