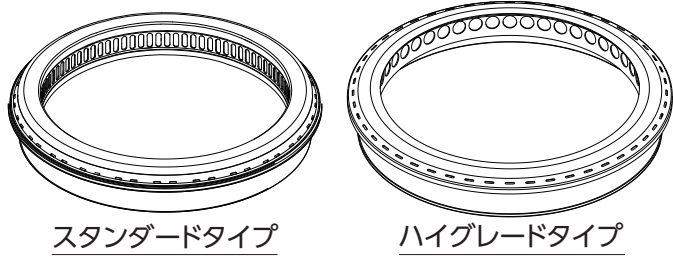


**!** 清掃時は必ず排気ファンを止めケガや洗剤による手荒れを防ぐために必ずゴム手袋を着用

トッピング



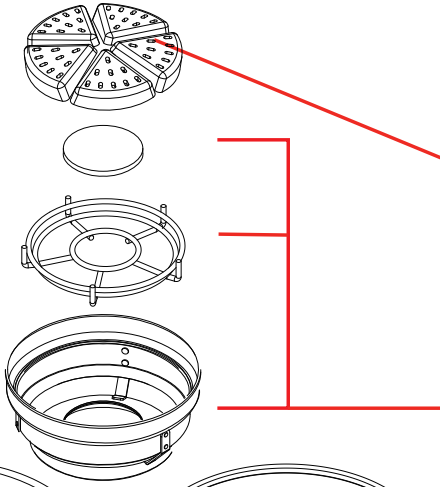
トッピングは、随時、濡れ雑巾などで汚れを拭き取って下さい。  
1日に1度は、スポンジ(ザラザラ側)でお湯洗いして下さい。  
定期的に金属磨きなどでお手入れして下さい。

セラミック炭

D F

サ ナ

バーナカバー

**重 要**

セラミック炭の炎口(炎がでる穴)が確保出来るように、必ず1日に1度はワイヤーブラシでブラッシング(汚れ落とし)をして下さい。  
**沸騰洗浄や水洗いは厳禁です。**再加熱時にセラミック炭がはじけて割れる恐れがあります。

1日に一度は、スポンジ(ザラザラ側)でお湯洗いして下さい。  
汚れたまま使用しますと寿命を極度に縮めます。

**重 要**

残りの水量にかかわらず、2回転に1度は水の補充をして下さい。

1日に一度は、スポンジ(ザラザラ側)でお湯洗いして下さい。

ワイヤーブラシのブラッシングによる炎口(炎がでる穴)の清掃を、必ず1日に1度は行って下さい。

ワイヤーブラシでブラッシング清掃の事。  
定期的に、プラスチックハンマーや木づちなどで数回叩いて、中のサビや汚れを落として下さい。

1日に一度は、スポンジ(ザラザラ側)でお湯洗いして下さい。  
汚れたまま使用しますと、寿命を極度に縮めます。

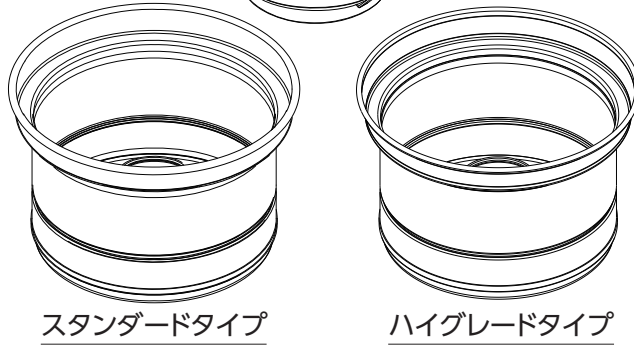
1日に一度は、乾いた雑巾等で表面に付着した油を拭き取って下さい。**3週間または75時間のご使用でオイルキャッチャの交換、およびフィルタセットをスポンジ(ザラザラ面)でお湯洗いして下さい。**

**重 要**

1日に一度は、スポンジ(ザラザラ側)を泡立て、水気を切って泡洗浄をして下さい。その後、濡れ雑巾等で拭き取って下さい。

1日に一度は、手のとどく範囲で濡れ雑巾等で油分を拭き取って下さい。  
(接続チューブは分解できません。)

ドレインパン

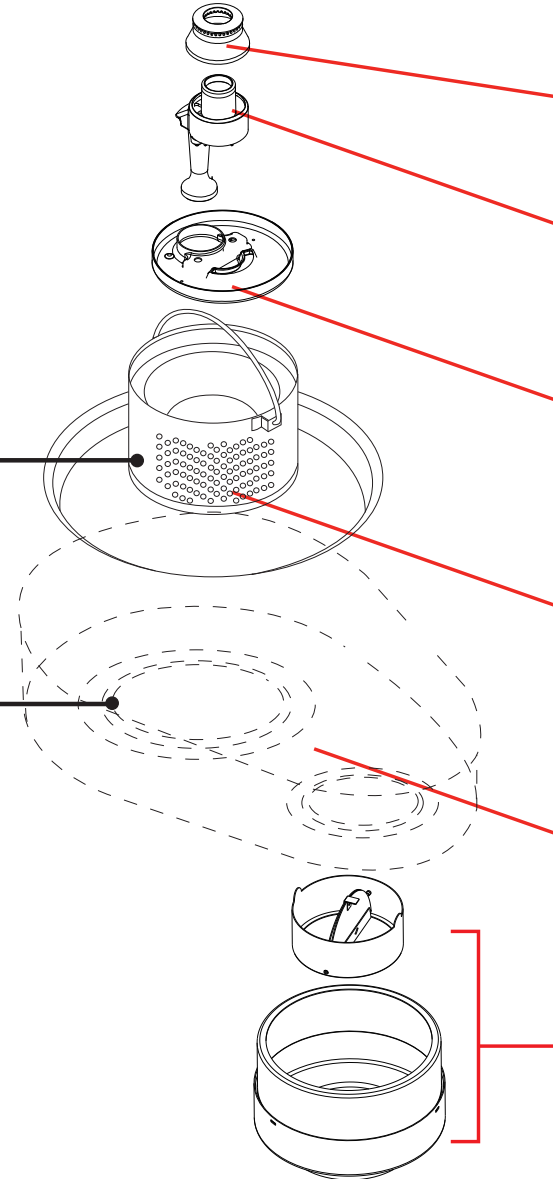


バーナヘッド

バーナボディー

カス受け

フィルタセット



アウトケーシング

F・D

接続チューブ

無煙ロースター トータルシステムプロダクツ



シンポ株式会社®

北海道東北支店/TEL:011-867-8929  
東京支店/TEL:03-5959-6861  
名古屋支店/TEL:052-776-2241  
大阪支店/TEL:06-6378-5781  
九州支店/TEL:092-611-1910

仙台営業所/TEL:022-244-8921  
横浜営業所/TEL:045-567-0211  
東京MS事業所/TEL:048-677-6811  
海外事業部/TEL:03-5959-6761  
<https://www.shinpo.jp>

24時間365日メンテナンス受付  
ベストサービス24

夜間・休日緊急専用 フリーコール



0120-33-2231