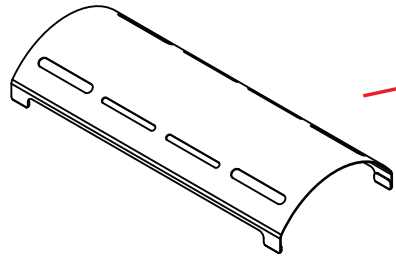


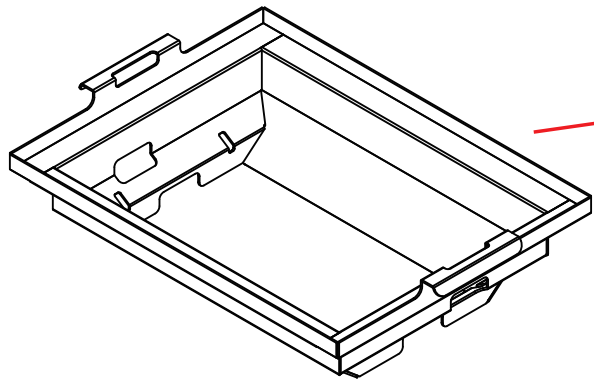
⚠ 清掃時は必ずケガや洗剤による手荒れを防ぐために必ずゴム手袋を着用

熱板



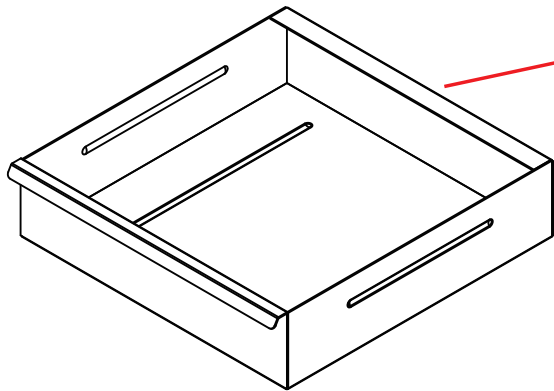
スポンジ(ザラザラ側)でお湯洗いし、付着した汚れを落とし、乾いた布等で十分水気をとってください。汚れたままにしておきますと腐食の原因となります。

アミ受け



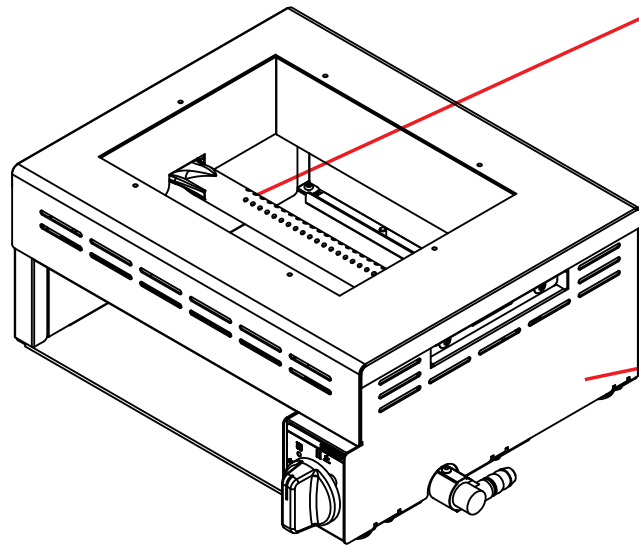
スポンジ(ザラザラ側)でお湯洗いし、付着した汚れを落とし、乾いた布等で十分水気をとってください。汚れたままにしておきますと腐食の原因となります。

ドレインパン



中性洗剤にてスポンジのやわらかい面でお湯洗いし、付着した汚れを落とし、乾いた布等で十分水気をとってください。

バーナ

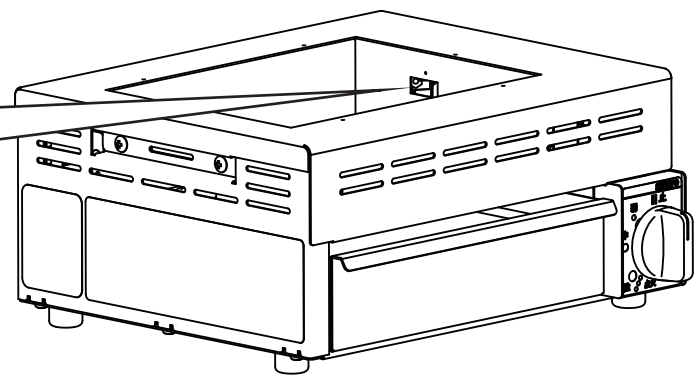
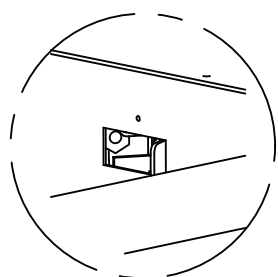


1日に一度は、別売のワイヤーブラシ等で炎口(炎が出る穴)を清掃してください。
※バーナの炎口が目詰まりしていると、出口を失ったガスがバーナのガス入口から漏れ出し、異常燃焼を起こす恐れがあります。
ワイヤーブラシをご使用の際は、ブラシでケガをしないよう十分にお気をつけください。

本体

1日に一度は、濡れ雑巾などで汚れを拭き取ってください。

点火装置の電極部が汚れている場合、たね火口から綿棒などを使って汚れを拭き取ってください。



無煙ロースター トータルシステムプロダクツ

シンポ株式会社

北海道東北支店/TEL:011-867-8929
東京支店/TEL:03-5959-6861
名古屋支店/TEL:052-776-2241
大阪支店/TEL:06-6378-5781
九州支店/TEL:092-611-1910

仙台営業所/TEL:022-244-8921
横浜営業所/TEL:045-567-0211
東京MS事業所/TEL:048-677-6811
海外事業部/TEL:03-5959-6761
<https://www.shinpo.jp>

24時間365日メンテナンス受付
ベストサービス24

夜間・休日緊急専用 フリーコール



0120-33-2231