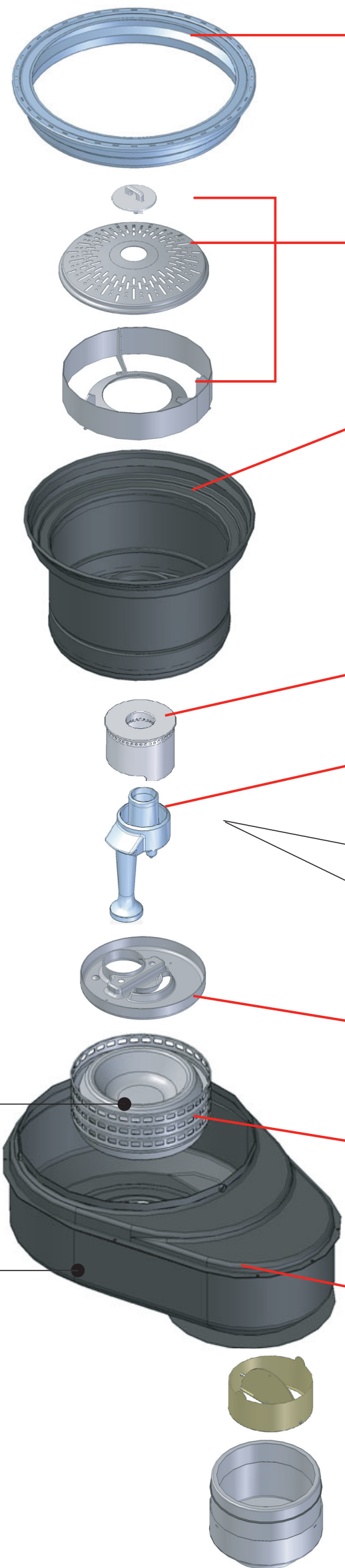


⚠ 清掃時は必ず排気ファンを止めケガや洗剤による手荒れを防ぐために必ずゴム手袋を着用

- トッピング
- プラグホール
- 熱板H
- バーナカバー SPRH
- ドレインパン
- バーナヘッドH
- バーナボディ
- カス受け
- 3Dフィルタ
- アウトケーシング
- F・D
- 接続チューブ



トッピングは、随時、濡れ雑巾などで汚れを拭き取って下さい。
1日に1度は、スポンジ（ザラザラ側）でお湯洗いして下さい。
定期的に金属磨きなどでお手入れして下さい。

1日に一度は、スポンジ（ザラザラ側）でお湯洗いして下さい。
汚れたまま使用しますと、寿命を極度に縮めます。

重要

残りの水量にかかわらず、2回転に1度は水の補充をして下さい。
1日に一度は取り出して、中性洗剤を含ませたスポンジで、付着したタレや油分をしっかりと洗い落として下さい。
※スチールたわしやアルカリ性洗剤、クレンザーを使用すると表面のコーティングがはがれることがありますのでご遠慮下さい。

ワイヤーブラシのブラッシングによる炎孔（炎がでる孔）の清掃を、必ず1日に1度は行って下さい。

ワイヤーブラシでブラッシング清掃して下さい。
定期的に、プラスチックハンマーや木づちなどで数回叩いて、中のサビや汚れを落として下さい。

バーナセット

バーナヘッドHには一部切り欠き（赤線部）がありますので、バーナボディの斜線部にくるようにしっかりと奥まではめて下さい。

1日に一度は、スポンジ（ザラザラ側）でお湯洗いして下さい。
汚れたまま使用しますと、寿命を極度に縮めます。

1週間に一度、または50時間のご使用を目安にスポンジ（ザラザラ面）でお湯洗いし付着した油分を取り除いて下さい。

重要

フィルタセットを取り外した状態で、1日に一度は、スポンジ（ザラザラ側）を泡立て、水気を切って泡洗浄をして下さい。
その後、濡れ雑巾等で拭き取って下さい。

1日に一度は、手のとどく範囲で濡れ雑巾等で油分を拭き取って下さい。
（接続チューブは分解できません。）

無煙ロースター トータルシステムプロダクツ



北海道東北支店/TEL:011-867-8929
東京支店/TEL:03-5959-6861
名古屋支店/TEL:052-776-2241
大阪支店/TEL:06-6378-5781
九州支店/TEL:092-611-1910

仙台営業所/TEL:022-244-8921
横浜営業所/TEL:045-567-0211
東京MS事業所/TEL:048-677-6811
海外事業部/TEL:03-5959-6761
<https://www.shinpo.jp>

24時間365日メンテナンス受付
ベストサービス24

夜間・休日緊急専用 フリーコール

F 0120-33-2231