

# ノズルのお手入れ方法

**必ず付属のノズル清掃棒をご使用ください。**

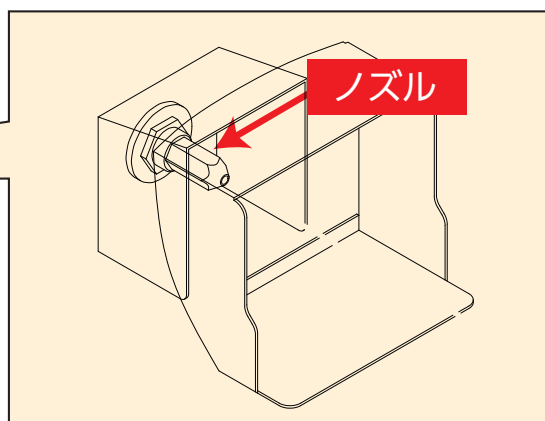
バーナの火力が低下したときは、ノズルの穴にゴミなどが入り込んでいることがあります。



## ■ノズル位置

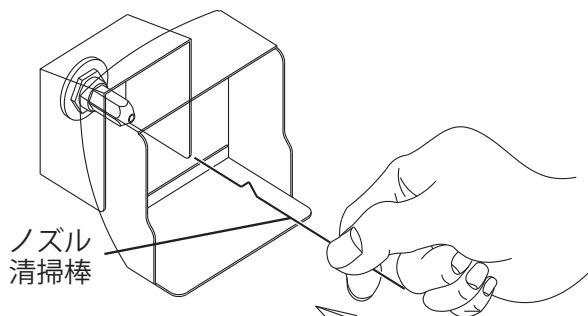


インナケーシング (内釜)、バーナ等を外した状態



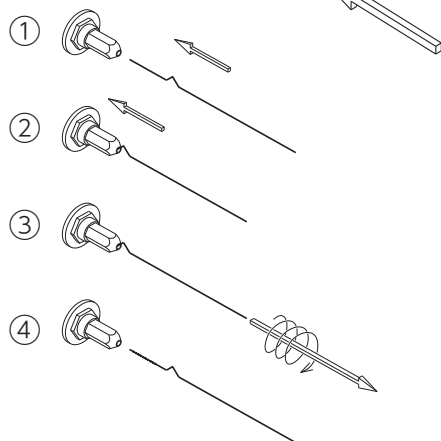
## ■清掃方法

ノズルの位置を確認してください。



ノズル清掃棒

①～④を2、3回繰り返してください。



- ① ノズル清掃棒をノズルの穴に合わせて、差し込んでください。
- ② ノズル清掃棒の折れ曲がったところまで差し込みます。
- ③ 円を描くようにしながら、ゆっくりと引き抜いてください。
- ④ ノズル清掃棒の先端に付着した汚れを拭き取ってください。