

無煙ロースター 取扱説明書

機種名:SSRD

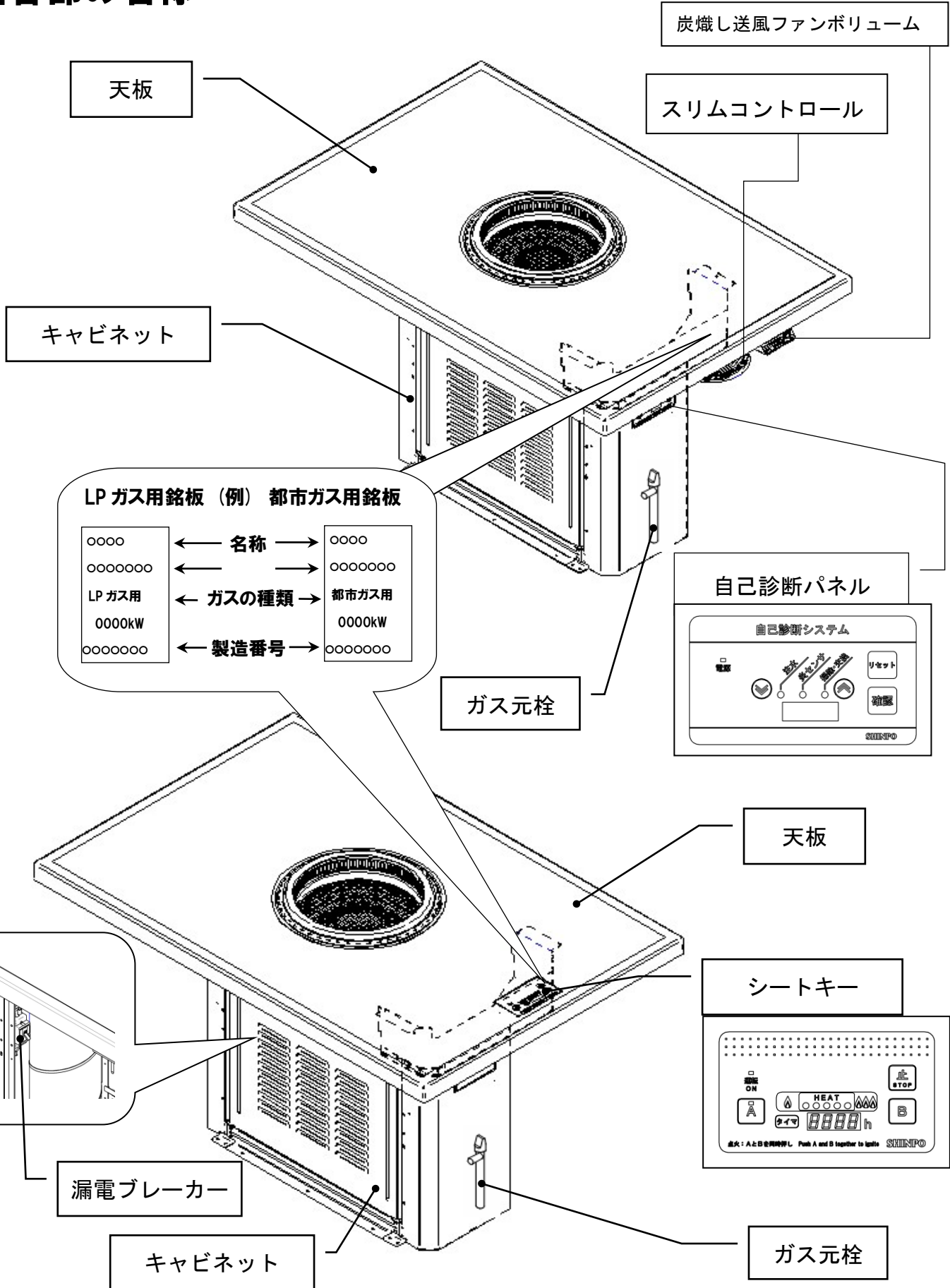
製品型式: D41SASD、D41TJTQ、D41TLTQ
D43SASD、D43TJTQ、D43TLTQ

このたびは、シンポの無煙ロースターをお買い求めいただきまことにありがとうございました。

- ご使用前に、この『取扱説明書』を必ず最初から順番にお読みのうえ、器具を正しくお使いください。
- お読みになったあとは『保証書』とともに、いつでもすぐ取り出せるところに大切に保管してください。
- ご不明な点がございましたら、お買い上げのお店または、当社までお尋ねください。

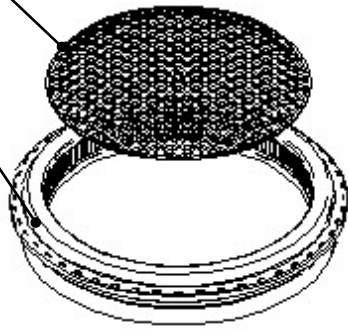
も く じ	◆製品各部の名称	1
	◆部品・付属品の名称	2
	◆安全に正しくお使いいただくために	3
	◆ご使用前の準備	7
	◆焼網などのお手入れ方法	9
	◆ご使用方法	10
	◆漏電ブレーカーについて	13
	◆日常の点検・手入れ	14
	◆ノズルと炎センサのお手入れ方法	16
	◆F.V.D 温度ヒューズの交換方法	17
	◆故障・異常の見分け方と処置方法	18
	◆安全装置について	19
	◆製品仕様	25
	◆離隔距離について	26
	◆アフターサービスについて	27

製品各部の名称



部品・付属品の名称

焼網
(消耗部品A)



※1 トップリング
スタンダードトップ
(真鍮製) D20-1C-01A-01
(ステンレス製) D20-1C-01A-02
ハイグレードトップ
(ステンレス製) H20-1C-47A-02

D F
H20-1Z-17A-01
(消耗部品B)

炭スタンド
N96-1J-01A-01
(消耗部品B)

炭ツボ
N96-1G-04A-01
(消耗部品B)

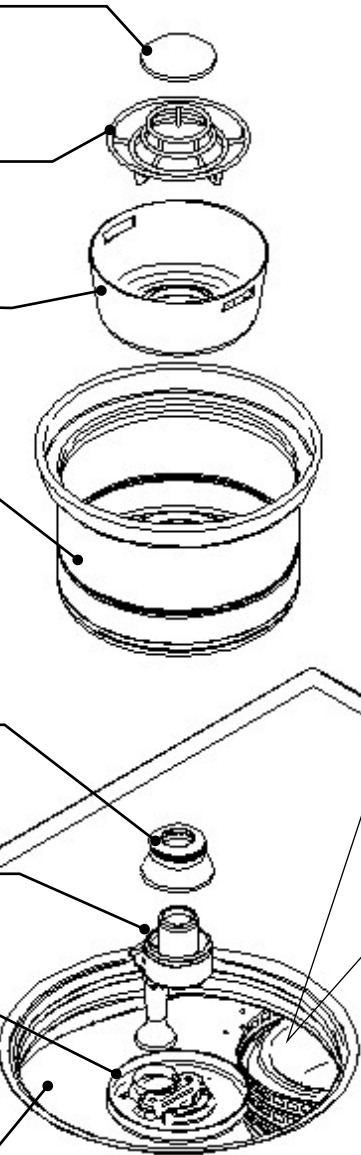
ドレインパン
D20-1F-01A-01
(スタンダード・
ハイグレード兼用)

バーナヘッド
H20-5R-35A-01
(消耗部品B)

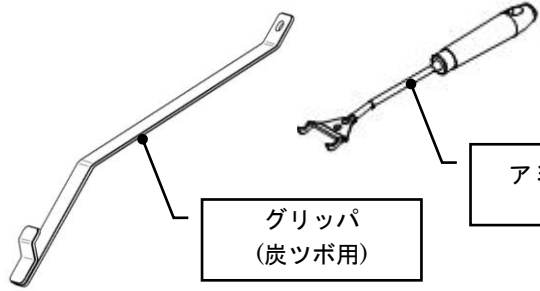
バーナボディ
H20-5R-27A-01
(消耗部品B)

カス受け
H20-1Q-21A-01-0

アウトケーシング
N20-1D-30A-01



*** 注 意 ***
1. トップリングは2種類あります。
2. 標準網とは、繰り返し洗浄可能な当社指定のクリンブアミ、スーパーネット等を指します。



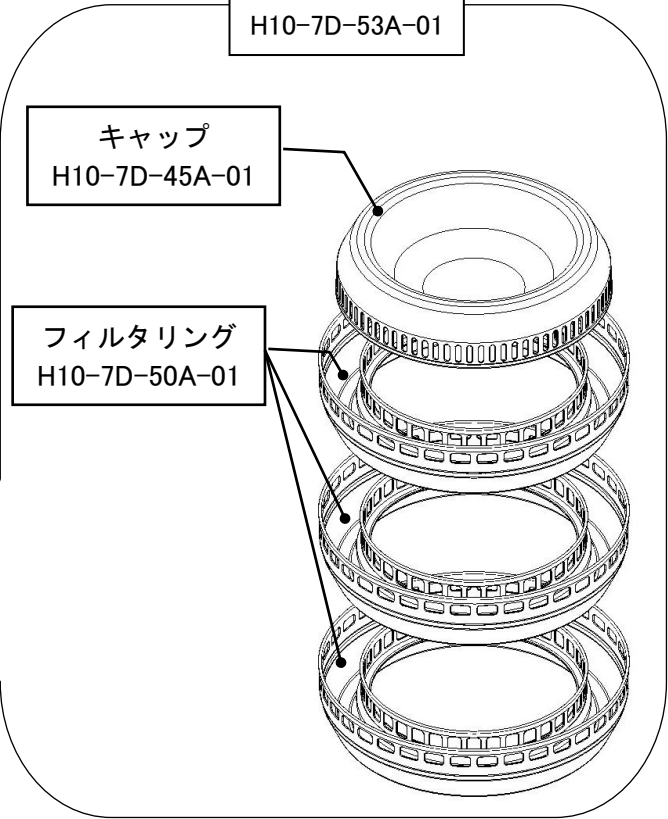
グリッパ
(炭ツボ用)

アミグリッパ

3Dフィルタ
H10-7D-53A-01

キャップ
H10-7D-45A-01

フィルタリング
H10-7D-50A-01






**ご注文の際は機種名・部品名称・
部品番号を、お知らせください**
消耗部品AまたはBについての詳細は、本書『アフターサービスについて』を参考にしてください

部品名称
部品番号
(消耗部品AまたはB)

安全に正しくお使いいただくために

製品を正しくお使いいただくためや、あなたや他の人々への危害や財産への損害を未然に防止するために、この『取扱説明書』および製品には、いろいろな絵表示がされています。
その表示と意味は下記のようになっていますので、内容をよく理解してから本文をお読みください。




	危険	この表示を無視して誤った使い方をすると、使用者が死亡または重症(注1)を負う危険が切迫して生じることが想定される場合を表しています。
	警告	この表示を無視して誤った使い方をすると、使用者が死亡または重症(注1)を負う可能性が想定される場合を表しています。
	注意	この表示を無視して誤った使い方をすると、使用者が障害(注2)を負う可能性が想定される場合、および物的損害(注3)の発生が想定される場合を表しています。

注1 重症とは、失明・けが・火傷(低温・高温)・感電・骨折・中毒などで後遺症が残るもの、および治療のために入院や長期の通院を要するものをいいます。

注2 障害とは、治療のために入院や長期の通院を要さない、けが・火傷・感電などをいいます。

注3 物的損害とは、家屋および家畜・ペットに関わる拡大損害をいいます。

絵表示については、次のような意味があります。

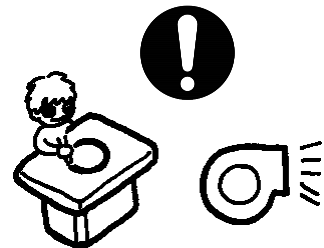
	一般的な禁止		火気禁止		接触禁止		分解禁止
	一般的な注意		必ず行う		コンセントから電源プラグを抜く (100Vまたは200Vを電源に使用している機種のみ)		

◆本機は業務用として作られています。ご家庭では使用しないでください。

警告

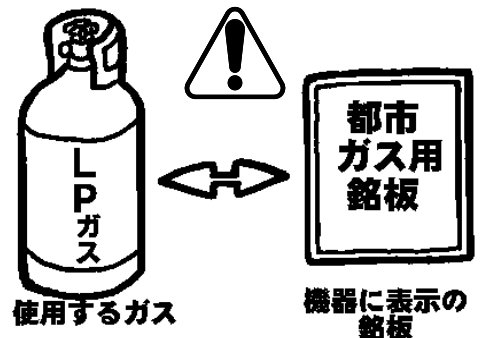
◆換気について

- ▽必ず無煙ロースター用の排気ファンを回転させて使用してください。
- ▼屋内空気中の酸素が減少するため、不完全燃焼をおこします。



◆使用するガス・ガスグループについて

- ▽本機に表示(1ページ参照)してある銘板のガス以外では使用しないでください。また移設などをされた場合は、もう一度ガスの種類を確認してください。
- ▼屋内空気中の酸素が減少するため、不完全燃焼をおこします。



⚠ 警告

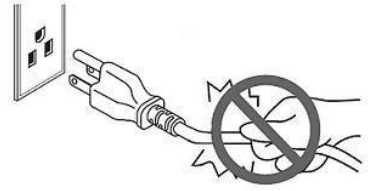
◆電源について

▽それぞれの機器に適合した電源(100V・200V・乾電池など)以外は使用しないでください。

▼爆発や火災の原因になります。

▽100Vまたは200Vを電源に使用している機器は、必ずアース(接地)を必ず行ってください

▼アースは、万一の感電事故を防止する他に、機器の誤動作を防止する効果があります。



▽100Vまたは200Vを電源に使用している機器は、電源プラグとコンセントを一年に一回は定期的に清掃・点検してください。

▼長期間放置しておくとしり・ホコリが溜まり、このままの状態で使用を続けると、火災や感電の原因になることがあります。

▽電源プラグをコンセントから抜くときは電源コードを引っ張らず、電源プラグを持って抜いてください。

▼電源コードを引っ張ると切れたり傷がついたりして火災や感電の原因になることがあります。

▽電源コード・プラグは安全のため、たこ足配線をしたり、ぬれた手で触らないでください。

また、コンセントは奥までしっかり差し込んでください。

▼火災や感電の原因になることがあります。

◆火災予防について

▽焼き面の付近と排気ファンの吹き出し口の周囲には可燃物を置かないでください。

▽機器の周辺ではガソリン・ベンジン・スプレーなどの引火する恐れのあるものは使用しないでください。

▽火のついた肉片や野菜などの食材、タバコの吸い殻などの異物は、煙の吸い込み穴に絶対に入れないでください。

▽機器が汚れたままで使用しないでください。

▽ドレインパンまたはインナーケーシングに水が入っていない状態で使用しないでください。

▽使用中は機器から離れないでください。

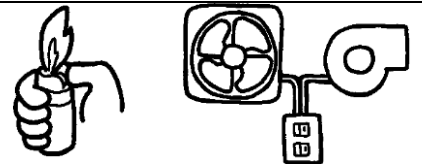
▼火災・火傷の原因になることがあります。



◆ガス事故防止について

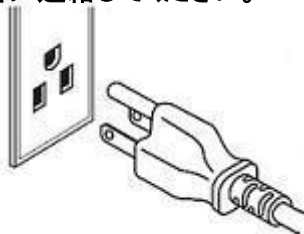
▽ガス漏れに気づいたときは、下記①②の処置が終わるまで絶対に火を付けたり、電気器具(換気扇・排気ファンなど)のスイッチの入・切や、電源プラグの抜き差しを行わないでください。また機器周辺の電話も使用しないでください。

▼火や火花で引火し、爆発や火災になることがあります。



① すぐに使用をやめ、器具栓つまみを『止』にし、ガス元栓を閉めて窓や戸を開け、ガスを屋外に出してください。

② 当社か、お買い上げの販売店またはガス事業者に連絡してください。



警告

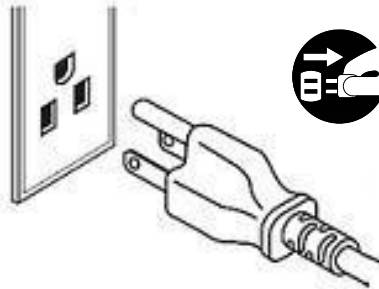
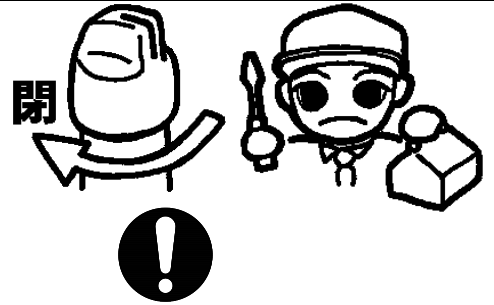
◆異常時の処理について

▽異常な燃焼・臭気・異常音を感じたときは、すぐに使用をやめ、ガス元栓を閉めて『故障・異常の見分け方と処置方法』に従ってください。
 ▽地震・火災など緊急のときは、すぐに使用をやめ、ガス元栓を閉めてください。地震などがおさまっても、再び使用する前に、必ず当社がお買い上げの販売店またはガス事業者まで点検・修理を依頼してください。

▼火災や爆発、火傷の原因になることがあります。

▽雷が鳴り出したらブレーカーを切るか、または機器の電源プラグをコンセントから抜いてください。

▼激しい雷により逆電流が流れ、機器が破損することがあります。



◆用途について

▽食材の加熱・調理以外には使用しないでください。

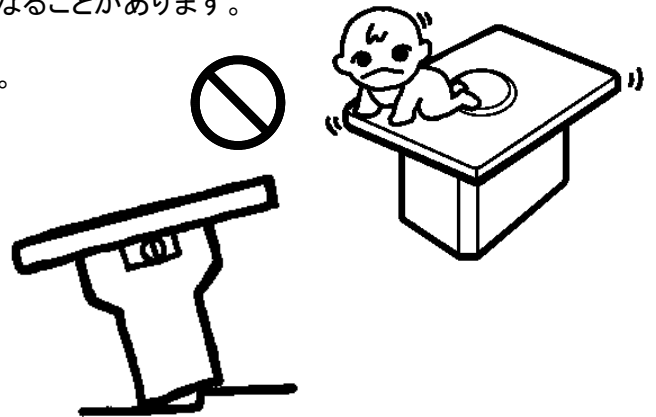
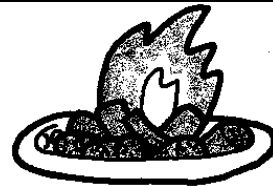
▼思わぬ事故の原因になることがあります。

▽機器の上に載らないでください。また重量物を載せないでください。

▼けがや機器の故障・損壊、または思わぬ事故の原因になることがあります。

▽移動可能型機器は不安定な場所に置かないでください。

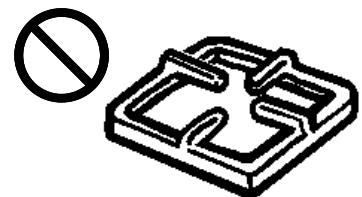
▼火災や、けが・火傷などの原因になることがあります。



◆使用する部品・消耗品について

▽機器の純正品および当社の指定品以外は使用しないでください。

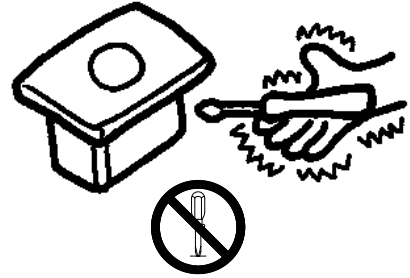
▼不完全燃焼や機器の破損・焼損の原因になります。



⚠ 警告

◆分解の禁止について

- ▽機器の分解をしないでください。
- ▼故障や異常または感電・けがの原因になることがあります。



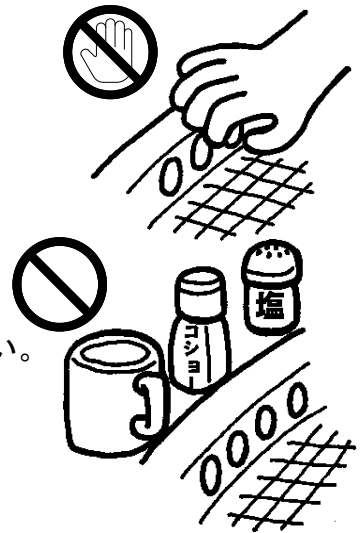
◆火傷の防止について

- ▽焼き面および煙の吸い込み口付近には手を触れないでください。
- ▼焼き面や吸い込み口付近は高温になっているため、火傷の恐れがあります。

- ▽使用直後の燃焼部品には手を触れないでください。
- ▼火傷の恐れがありますので、温度が下がってから、お手入れしてください。

- ▽焼き面の付近に調味料や食器などを置かないでください。
- ▼焼き面からの放射熱により加熱され、火傷の恐れがあります。

- ▽はじける本炭(備長炭など)や、はじける食材は調理に使用しないでください。
(水分の多いイカなどは、はじけないように下準備をしてください)
- ▼火傷の恐れがあります。



◆ガスの接続について

- ▽ガスの接続は専門の業者・有資格者によって行い、器具に適合したガス配管を使用してください。
- また、適切な漏れ検査も同様に行なってください。
- ▼安全上の理由により、法令で定められています。



◆機器の設置について

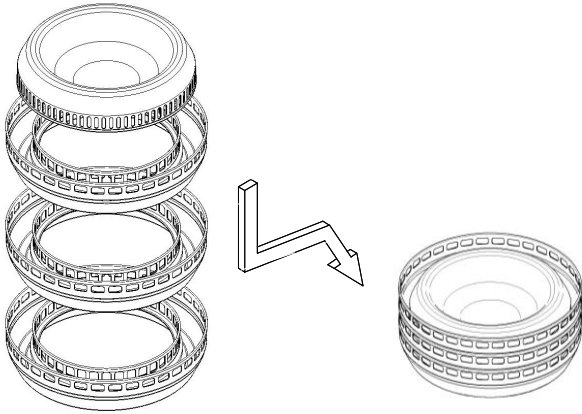
- ▽機器の設置は、当社にご相談いただくか、専門の業者により適切に設置してください。
- ▼機器の性能を保つため、また安全を守るためにお願いします。

- ▽設置は、機器に適した場所に設置してください。屋外や風雨が吹き込む場所では、性能が保てません。
- ▼機器の性能を保つため、また安全を守るためにお願いします。

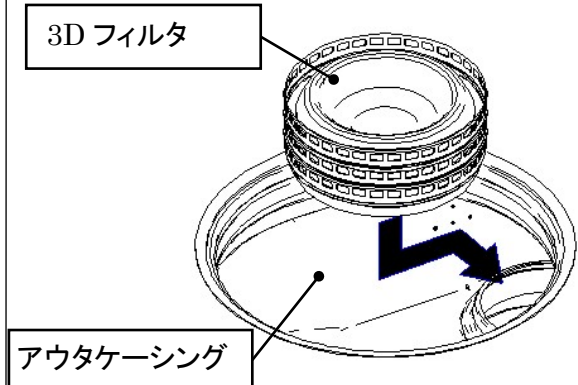
ご使用前の準備

◆ 取り付け方について(1,2 ページを参考にしてください)

① フィルタセットを組立てます

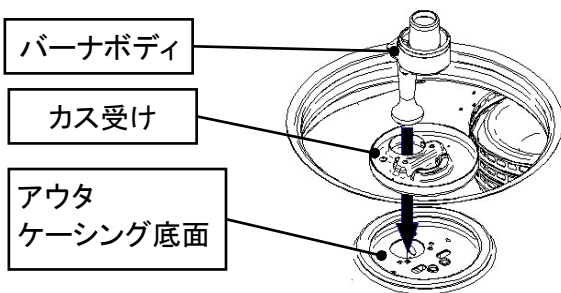


② 3D フィルタをアウトケーシング奥側の底に取り付けてください



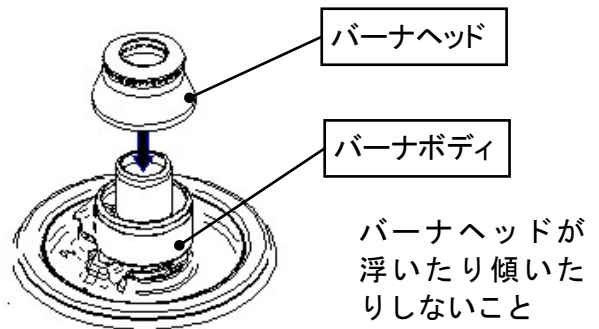
③ カス受け・バーナボディを取り付けてください

カス受けをアウトケーシング底面に取り付け、バーナボディ先端をカス受けの開口からノズル(ガス噴出部品)に差し込んだ後、バーナボディ裏面の凸をカス受けの穴(2ヶ所)へ入れてください

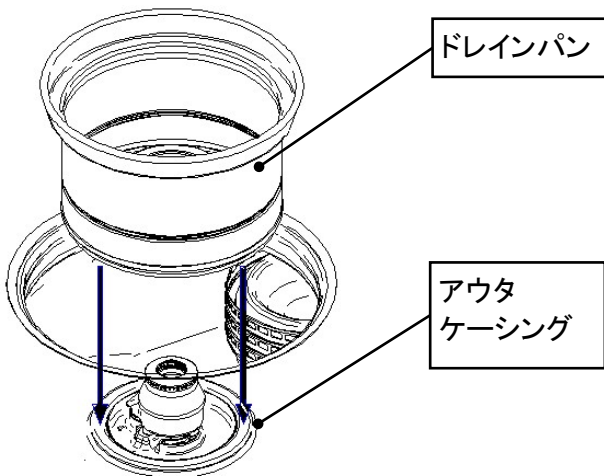


④ バーナヘッドをバーナボディに取り付けてください

バーナヘッドは取り付け後、浮き・傾き等の無いことを確認してください



⑤ ドレインパンをアウトケーシングに取り付けてください

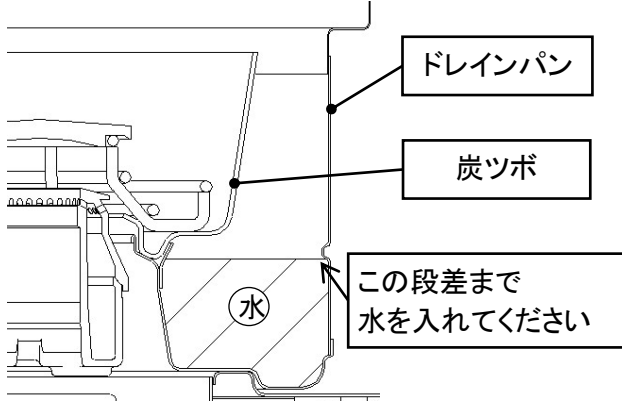


⑥ ドレインパンは取り付けした後、数回まわしてドレインパンとアウトケーシングが密着していることを確認してください。ゴミなどが付着しているときは、取り除いてください

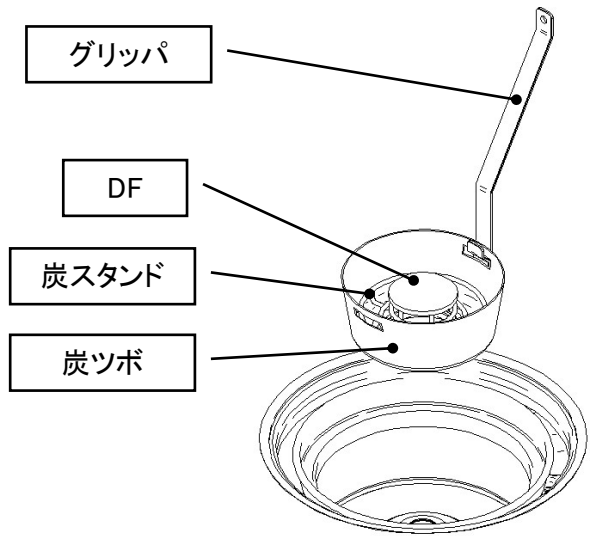
- ▼ ドレインパンが浮いたり傾いたり、または接触面にゴミなどが付着したまま使用すると不完全燃焼などの原因になります
- ▽ ドレインパンに水を入れて下さい(適量 1.8L) このときバーナヘッドに水がかからないようにしてください (水量の目安は⑦を参照) 万一、水がバーナヘッドの炎口(炎が吹き出す穴)にかかったときは、バーナヘッドを取り外して乾いた布等でよく拭き取ってください
- ▼ 炎口部が水等でふさがっていると、点火するとき出口を失ったガスがバーナボディのガス入口から逆流し、機器内部を焼損する恐れがあります

⑦ ドレインパンの水は段差を上限として、入れすぎに注意してください

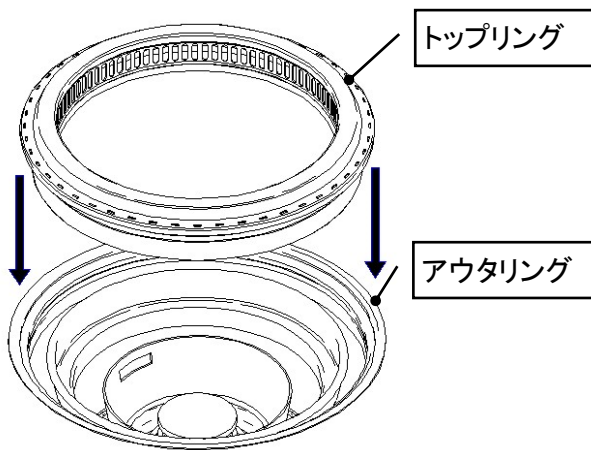
▼ 水を入れすぎるとドレインパン中央部から水があふれ、機器内部に浸入したり、バーナカバーが水面と接触した場合は調理中に油跳ねの原因になります



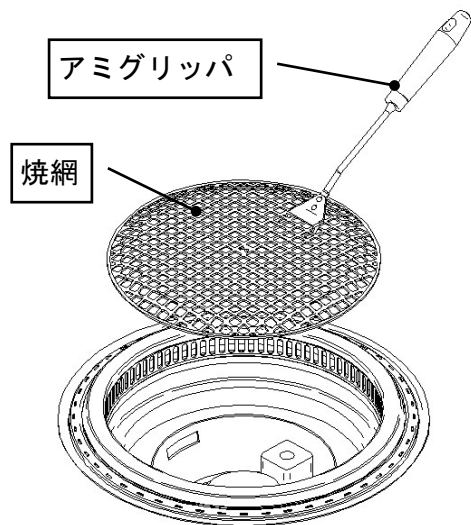
⑧ 炭ツボに炭スタンド・DFをセットし、グリッパを使い、ドレインパンの中心部に置いてください



⑨ トップリングをアウトリングに取り付けてください



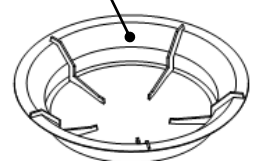
⑩ アミグリッパを使い、焼網を取り付けてください



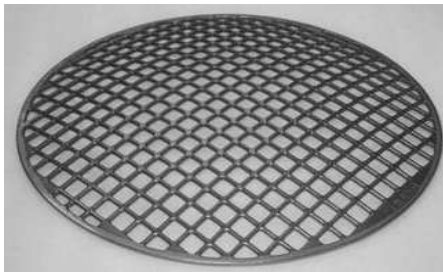
鍋をお使いになるときは、当社指定(別売)の五徳を使用してください

- ◆ 整流板付五徳(大)を使用する場合
焼網・トップリング・DF・炭スタンド・炭ツボをはずして、ドレインパン上部内側にはめこんでください
- ◆ 整流板付五徳(小)を使用する場合
焼網・DF・炭スタンド・炭ツボをはずして、ドレインパン上部内側にはめこんでください

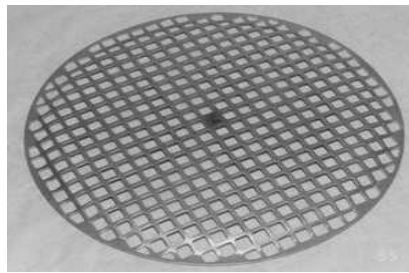
五徳 (別売り)



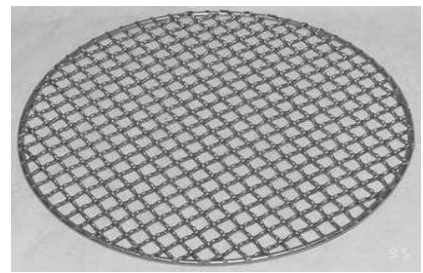
焼網などのお手入れ方法



スーパー(フラット)ネット
材質：ステンレス鋳物



丸型平網
材質：ステンレス板材



丸型焼網
材質：ステンレス線材

1. 使い始めは下準備をしてください。

- (1) 使い始めは食器用洗剤できれいに洗ってください。
- (2) 水気をとるため、コンロまたはロースターで空焼きしてください。
(火力の強いコンロでの強火は控えてください。割れや変形の恐れがあります)

2. 次は油ならしです。

- (1) 水気がなくなったら、食材を乗せる調理面に食用油を塗ってください。
- (2) 加熱し煙が出始めたら火を止め、コンロまたはロースターから下ろします。
その際は高温になっておりますので、グリッパー等を使用し火傷にご注意ください。
- (3) 再度、キッチンペーパーなどで、油を染み込ませるように拭き上げます。

3. 普段のお手入れ方法

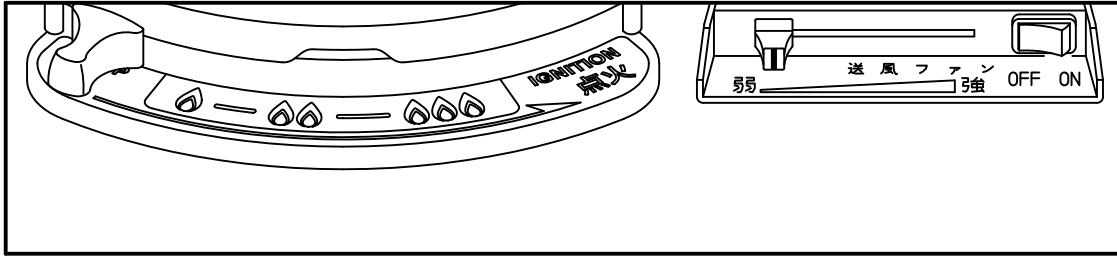
- (1) 使用後はすぐに浸け置きしてください。
すぐに手洗いするよりもしばらく浸け置きして焦げ付きを柔らかくすることで汚れが落ち易くなります。弊社商品の『クリーンです』と併用していただくことでより一層きれいになります。
- (2) 焦げ付きや汚れを長時間に渡り、放置していると錆付きの原因となります。
- (3) ひと晩浸け置きしたら取り出し、残っている洗剤や汚れをきれいに洗い落としてください。
洗浄機があれば洗浄機にかけた後、よくすすいでください。
- (4) 洗浄後、空焼きして水分を飛ばしてから、2の油ならしを繰り返してください。
- (5) 常にこの作業を行う事で表面がコーティングされ、錆びにくくなります。

4. 錆について

- (1) 気がつかないうちに水分が付着していたり、湿気の多い場所に保管したりしておくとお手入れをしても錆が出てしまう事があります。
- (2) ステンレス製品は錆びにくくはありますが、お手入れをしなければ錆びてしまいます。
- (3) 錆が発生した場合はスポンジまたはスチールたわしに磨き粉をつけて、錆が出ている箇所をよくこすり洗い落としてください。

ご使用方法

器具栓つまみが『止』の位置にあることを確かめてから、ガス元栓を全開にしてください。



◆点火(炭起こし)の方法

① 器具栓つまみを右側(点火の方向)へ、いっぱいまでゆっくり動かしてください。

▼ はじめて点火するときは、ガス導管内に空気が入っていて点火しないときがあります。

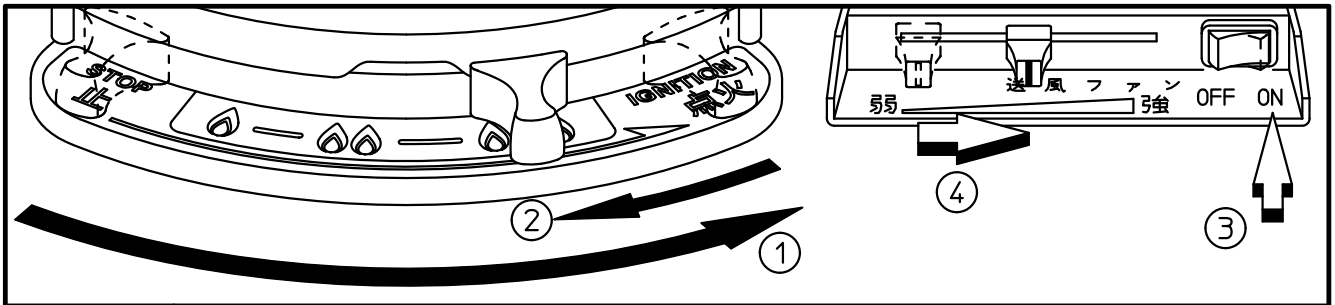
▼ 器具栓つまみを押し続けて空気を抜いてください。

② 『チッチッチ…』と音がしてバーナに点火します。

▼ 点火しないときは、器具栓つまみを『止』の位置まで戻してください。

▼ しばらく待ったあと再点火してください。

▼ 待たずに点火操作を繰り返すと、ガスが溜まり爆発的に点火することがあります。

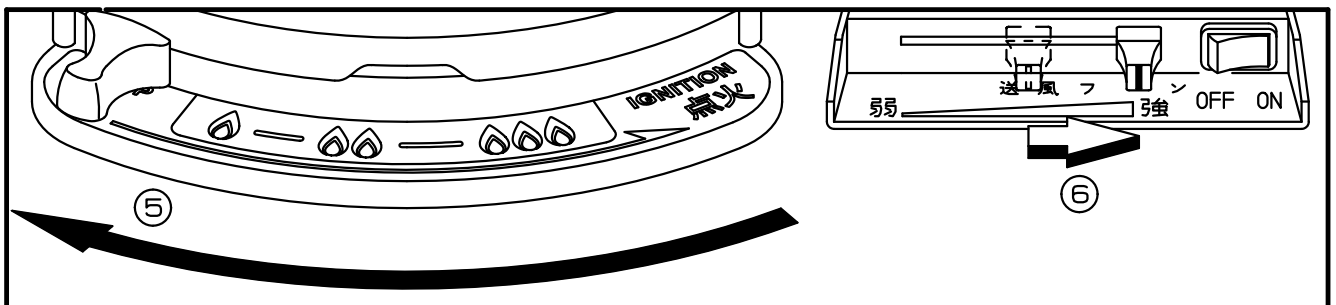


③ 送風ファンのスイッチを押してください。

▼ ON のとき点灯します。

④ ポリュームつまみを、『弱』と『強』の中間程まで動かしてください。

▼ 炭に火が移るまで、しばらく待ってください。



⑤ 炭に火が移ったら器具栓つまみを左側(『止』の方向)へ、いっぱいまでゆっくり動かしてバーナを消火してください。

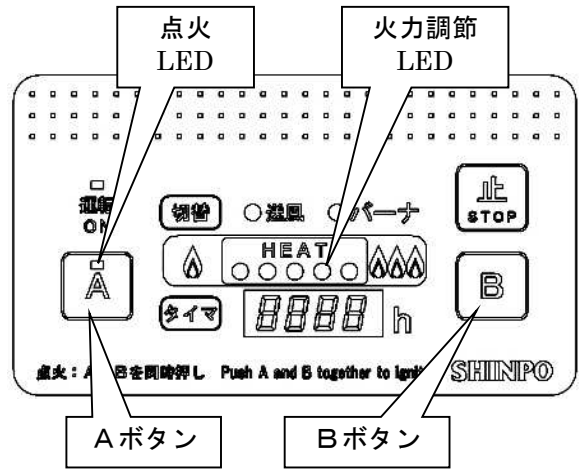
⑥ ポリュームつまみを『強』まで動かして、火起しを続行してください。

ご使用方法(シートキー)

ガス元栓を全開にしてから、メインスイッチをONにしてください。

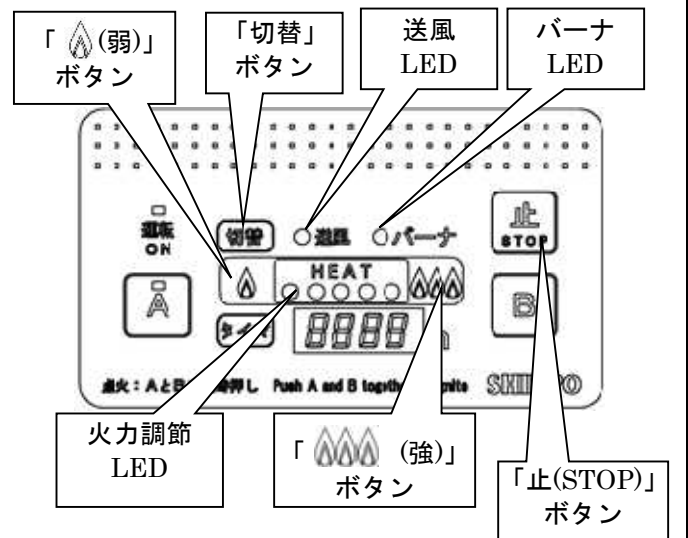
◆点火の方法

- ① [A]と[B]のボタンを同時に押してください。
 - ▼ はじめて点火するときは、ガス導管内に空気が入っていて点火しないときがあります。ふたつのボタンを押し続けて空気を抜いてください。
- ② 『チッチッチ…』と音がしてバーナに点火します。
 - ▼ 点火しないときは、操作を中断してください。
 - ▼ しばらく待ったあとと再点火してください。待たずに点火操作を繰り返すと、機器の内部にガスが溜まり爆発的に点火することがあります。
- ③ 点火したことをバーナの炎で確認してください。
 - ▼ 点火に成功すると、点火 LED(赤色)が点灯しますので、これを参考にしてボタンから手を放してください。同時に火力調節 LED(5 個)が点灯します。



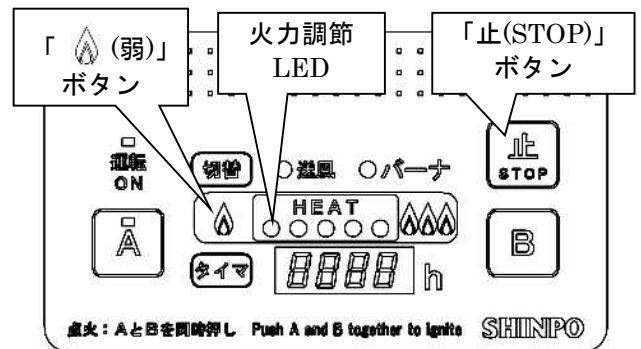
◆火力調節の方法

- ① [切替]ボタンを押し送風モードに切り替え [炎 (強)]ボタンを三回押し、火力調整 LED を三つ点灯させる。
- ② 炭に火が移るまで待つ。(10分程度)
- ③ 炭が燃えたら、[止 (STOP)]ボタンでバーナを消火する。
 - ▼ 点火 LED が消灯します。
- ④ 送風ファンで火力を調節する。
 - ▼ [切替]ボタンを押すと、バーナ LED が消灯し送風 LED が点灯します。その後 [炎 (強)] [炎 (弱)]ボタンにて風量を調節し、火力を調節します。



◆消火の方法

- ① [炎 (弱)]ボタンを押し風力を最弱にした後、もう一度 [炎 (弱)]ボタンを押すと[火力調節]LED が消灯し、ファンが停止します。
 - ▼ 消火直後は器具の各部分が高温になっていますので、火傷をしないように十分注意してください。
 - ▼ 器具を使用しない時は、メインスイッチをOFFにしてください。

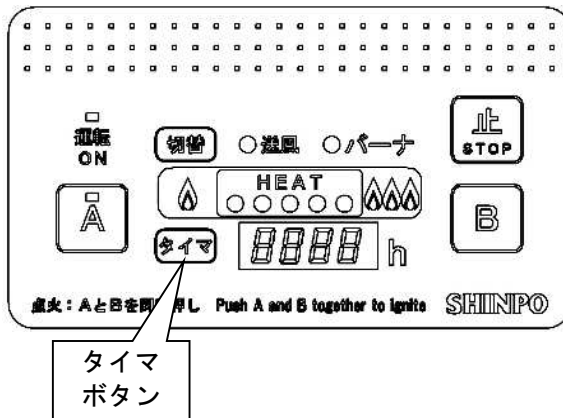


ご使用方法(シートキー高機能・炭仕様タイプのタイマ機能)

シートキー高機能・炭仕様タイプには、器具の使用時間を表示させる2種類のタイマ機能があります。

◆累積タイマ

器具の全使用時間を表示します。リセットはできません。



[タイマ]ボタンを押し続けると、累積タイマが表示されます。ボタンを放すと、消えます。

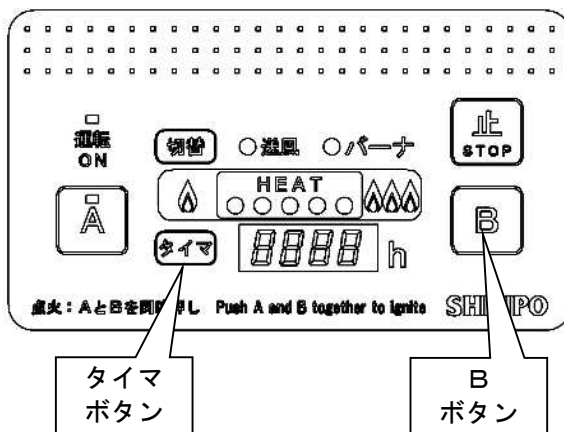
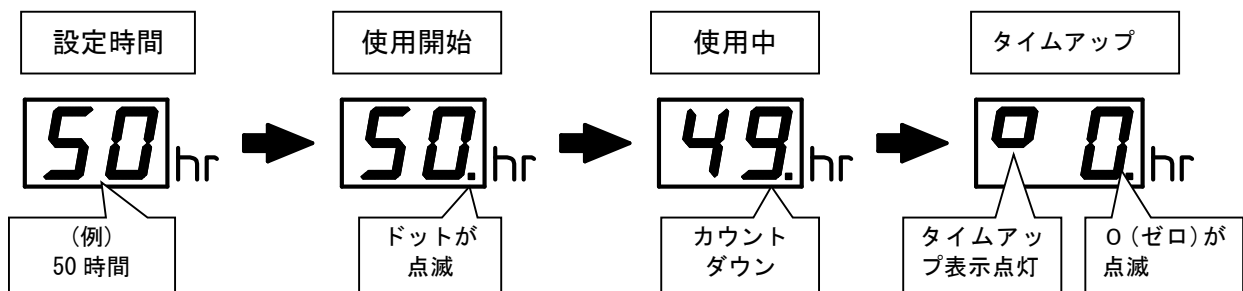
◆清掃タイマ(製品出荷時は表示しません。ご使用される場合はお問合せください。)

オイルキャッチャ交換時期の目安などとして、ご使用いただけるタイマです。製品出荷時に設定された数値(50hr、75 hr、100 hr、125 hr)が器具を使用した時間とともにカウントダウンします。

数値が0(ゼロ)になった時点で、何らかの洗浄作業をしていただくなどとして、ご活用ください。

※数値が0(ゼロ)になっても、器具の使用上に支障はありません。

※数値は製品出荷時に設定されますので、変更はできません。



タイムアップしたときは、[タイマ]と[B]ボタンを長押し(3秒間)してください。タイムアップ表示と0(ゼロ)がリセットされ、元の設定された数値に戻ります。

漏電ブレーカーについて

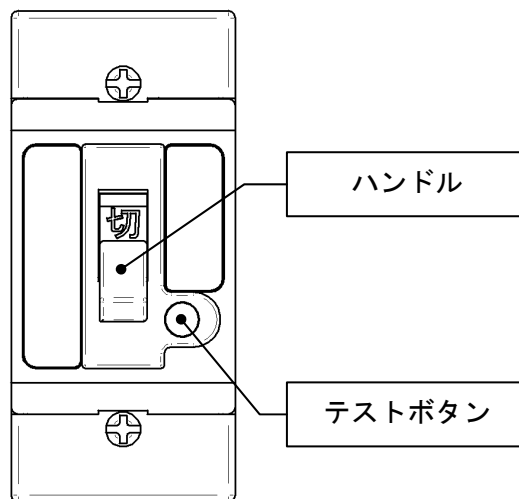
製品を正しく、安全にお使いいただくため、下記内容をお守りください。

⚠	危険	端子部には絶対触らないでください。また、お客様による分解・改造は行なわないでください。故障や異常、または感電、ケガの原因になることがあります。
⚠	注意	点検や修理は当社かお買い上げの販売店、電気工事店に連絡してください。
⚠	注意	1年に1度は、端子ネジの増締めを当社かお買い上げの販売店、電気工事店に依頼してください。

◆取扱上のご注意

- 1ヶ月に1度はテストボタンを押して、ブレーカーが「切」になることを確認してください。

(※テスト終了後は必ずハンドルを「入」に戻してください)



- テストボタンを通常の「切」操作に使用しないでください。
- 漏電ブレーカーが「切」になった時は、原因を取り除いてから「入」にしてください。「入」に再投入後に即動作する時は、負荷回路の漏電または機器の異常です。当社かお買い上げの販売店、電気工事店に点検を依頼してください。
- 漏電ブレーカーが作動した時は漏電による動作ですので、当社かお買い上げの販売店、電気工事店に点検依頼をしてください。

日常の点検・手入れ

- ▼ 快適で安全にお使いいただくために、日常の点検・手入れは必ず行ってください。
- ▼ 点検・手入れの前には必ずガス元栓を閉じ、器具が冷えた状態で行ってください。

◆点検

- ① 機器の付近に紙・プラスチック・油類などの燃えやすいものが置いてありませんか。
- ② 油やタレなどで、バーナが目詰まりしていませんか。
- ③ 各部品は正しく取り付けられていますか。
- ④ 各部品が、汚れたままになっていませんか。

◆手入れ

- ① バーナボディとバーナヘッドの点検・清掃は1日に1度は必ず行ってください。

▼ バーナヘッドはワイヤーブラシ(剣先ブラシ)で炎口(炎がでる穴)の清掃を、必ず1日に1度は行なってください。

※バーナの炎口(炎がでる穴)が目詰まりしていると、出口を失ったガスがバーナ的气体入り口から漏れ出し、異常燃焼を起こす恐れがあり危険です。

▼ バーナボディはワイヤーブラシ(剣先ブラシ)でブラッシング清掃の事。

定期的に、プラスチックハンマーや木づちなどで数回叩いて、中のサビやよごれをおとしてください。

▼ 水でぬれているときは、よく乾燥させるか、乾いた布等で拭き取ってください。

- ② トッピング(オーバルトップ)は随時、濡れ雑巾などで汚れを拭き取ってください。1日に1度は、スポンジ(ザラザラ側)でお湯洗いしてください。また、定期的に金属磨きなどでお手入れしてください。

- ③ アウタケーシングは、3D フィルタを取り外した状態で、1日に1度は、スポンジ(ザラザラ側)を泡立て、水気を切って泡洗浄してください。その後、濡れ雑巾等で拭き取ってください。

- ④ ドレインパンは残りの水量にかかわらず、2廻転に1度は水の補充をしてください。

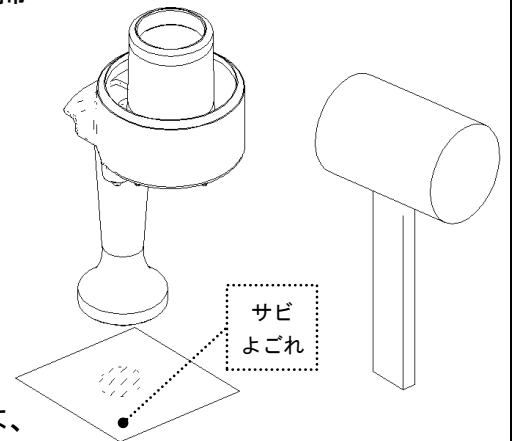
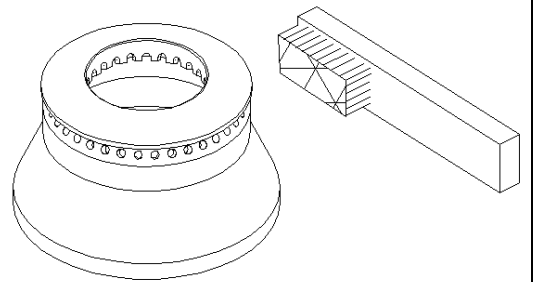
1日に1度は取り出して、中性洗剤を含ませたスポンジで、内部に付着したタレや油分をしっかりと洗い落としてください。

また、硬いものにぶつくと表面のコーティングがはがれることがあります。

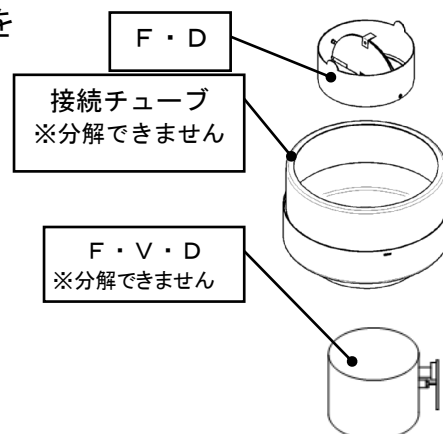
洗浄時は、スチールたわしやアルカリ性洗剤、クレンザーを使用すると表面のコーティングがはがれることがあり、腐食の原因となりますので、丁寧にお取扱ってください。

- ⑤ DF・炭スタンド・炭ツボ・カス受けは、1日に1度は、取り出してスポンジ(ザラザラ側)でお湯洗いし、付着したタレ等はしっかりと取り除いてください。

(汚れたまま使用しますと、寿命を極度に縮めます。)



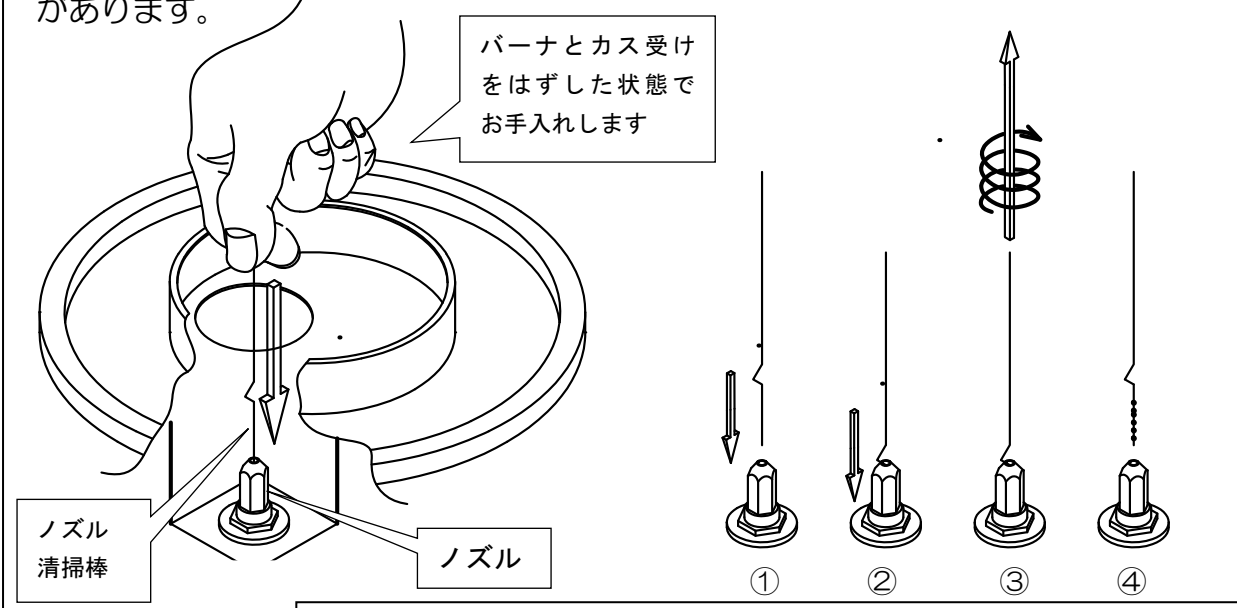
- ⑥ 3D フィルタは一週間に一度は水洗いを実施し、油分を除去して下さい。
詳しい取扱い方法に関しては別紙の「3D フィルタ取扱いについて」をご参照ください。
- ⑦ F・D、接続チューブ、F・V・Dは、1日に一度は、手のとどく範囲を濡れ雑巾などで油分を拭き取ってください。
(接続チューブは分解できません)
- ⑧ 中継ボックスの点検・清掃は1カ月に1度必ず行ってください。
- ⑨ 排気ファンの羽根にグリス分が付着しますので、1年に1度は点検をし、羽根に付着した油分の除去、またはベルトの調整を行ってください。(専門業者に依頼してください)



ノズルと炎センサのお手入れ方法

【ノズルのお手入れ方法】

バーナの火力が低下したときは、ノズルの穴にゴミなどが入り込んでいることがあります。

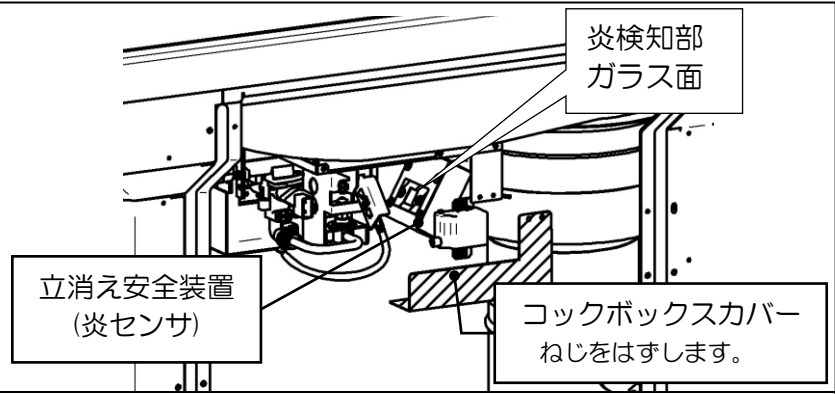
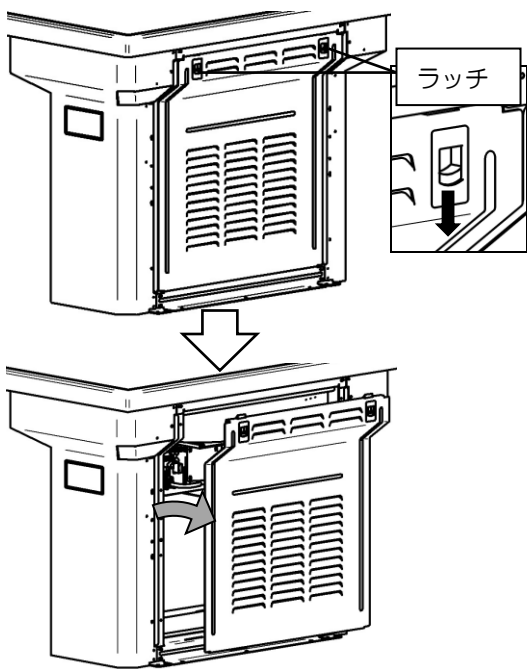


- ①ノズル清掃棒をノズルの穴に合わせて、差し込んでください。
 - ②ノズル清掃棒の折れ曲がったところまで差し込みます。
 - ③円を描くようにしながら、ゆっくりと引き抜いてください。
 - ④ノズル清掃棒の先端に付着した汚れを拭き取ってください。
- ①～④を2,3回繰り返してください。

【炎センサのお手入れ方法】

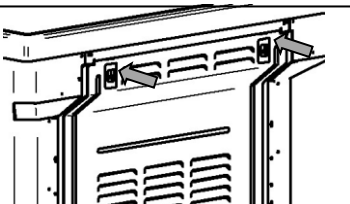
炎センサ(立消え安全装置)が汚れると、装置が誤作動して調理中にバーナの炎が消えることがあります。

①ラッチのボタンを押し下げて側板を外します。



②炎検知部が汚れたときは、綿棒や柔らかい濡れ雑巾などで表面をきれいにしてください。検知部はガラス製ですので強く押さえると破損する恐れがあります。

③作業が終わりましたら、復旧してキャビネットに側板を取付けます。取付けの際は、側板のラッチを押しつけながら「パチン」と音が鳴るまで押し込んでください



F.V.D 温度ヒューズの取換方法

■ F.V.D 温度ヒューズの取換方法 Dシリーズ用 ■

～あれ？1台だけ煙が吸わないな、というときは～

防火ダンパー（安全装置）が作動している可能性があります！

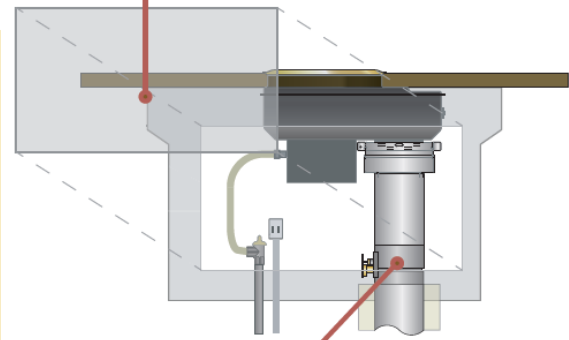
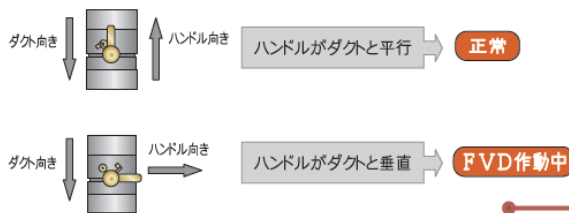
FVDとは温度ヒューズ連動防火ダンパー（風量調整機構付）の略
 温度ヒューズの溶断により自動閉鎖します
 機器の排気温度が急激に上昇した場合に自動閉鎖します

1 カバーをはずす

足部にある
黒いカバーをはずしてください

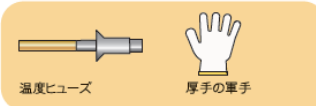
2 中を確認する

機器の中をのぞいてダクトについての
レバーハンドルの向きを確認してください



FVD作動中 の場合は下記の手順に従って温度ヒューズを交換してください

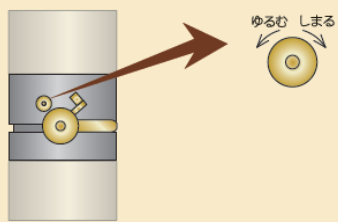
ご用意いただくもの



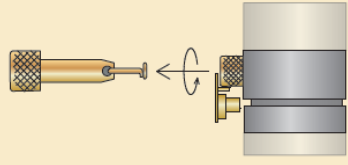
3 FVD温度ヒューズを交換する

熱い場合は冷めてから軍手つけて作業してください

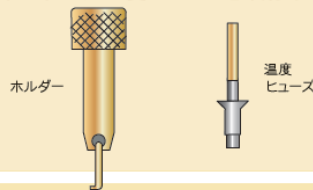
1 丸ネジを緩めてホルダーを引き抜く



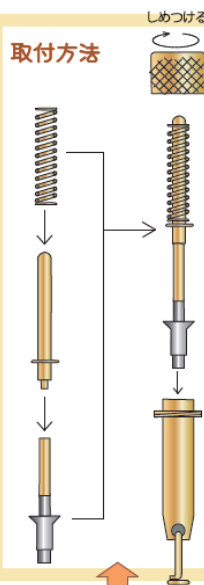
2 ホルダーを引き抜く



3 ホルダーに温度ヒューズを取付ける

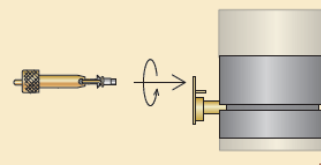


取付方法

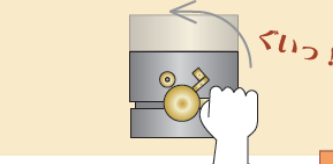


こうなります

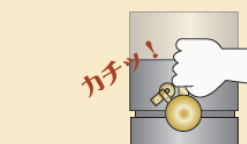
4 丸ネジを元の位置に差し込み 回して締める



5 レバーハンドルをダクトと平行に なるようにまわす



6 カチッ音がしてレバーハンドルが 固定したら完了！



故障・異常の見分け方と処置方法

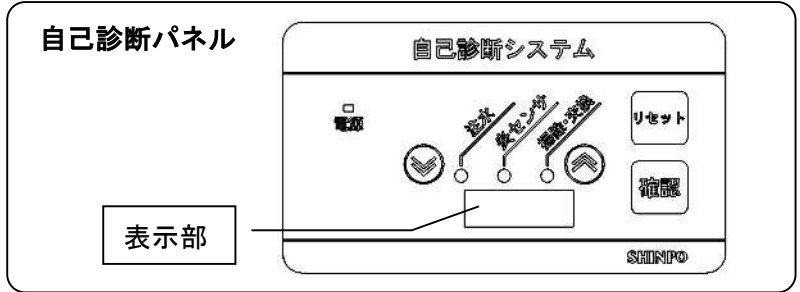
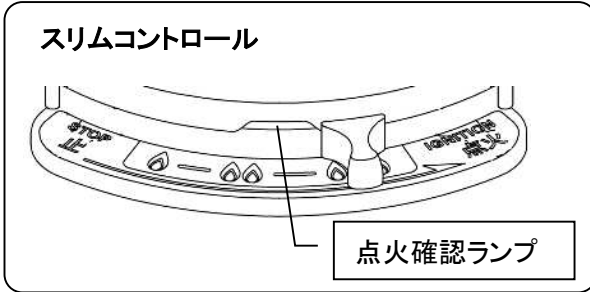
原因	現象	点火しない・点火しにくい	点火時手を放すと炎が消える	種火が消火しない	爆発的に点火する	炎が安定しない	使用中に消火する	煙が立ち昇る	炭熾しの風が出ない	処置方法	参照ページ
ガス元栓の開き忘れ		○				○	○			器具栓つまみを『止』にしてからガス元栓を全開にする	10
ガスボンベの容量不足		○				○	○			新しいボンベに交換する	—
ガス導管内に空気が残っている		○			○					『ご使用方法』の注意事項に従う	10
ガス圧力が不適切	低い	○			○	○				点検・修理を依頼する	—
	高い	○		○	○	○					
電気が通電していない		○								漏電ブレーカーを点検する 電気事業者に点検・修理を依頼する	—
電源プラグが抜けている		○								電源プラグを差し込む	—
漏電ブレーカーのスイッチが「切」		○								スイッチを「入」にする	13
バーナ炎口の詰まり・汚れ		○			○	○	○			『日常の点検・手入れ』の説明に従う	14
バーナのセット不良		○			○	○	○			『ご使用前の準備』の注意事項に従う	7
安全装置・点火装置の故障		○	○				○			点検・修理を依頼する	—
排気ファンのスイッチがOFF								○	○	排気ファンのスイッチをONにする	—
各部品が極度に汚れている		○				○	○	○	○	各部品を洗浄する	14
安全装置が作動している		○	○				○			『安全装置について』の説明に従う	19
器具栓つまみ周辺部品の不良				○						点検・修理を依頼する	—
送風ファンのスイッチがOFF									○	送風ファンのスイッチをONにする	10

以上の処置を施したあとも、改善されないときは、ご自分で修理されないで、お買い求めの販売店または、もよりの当社支店・営業所・出張所へご連絡ください。

安全装置と自己診断機能について(スリムコントロール)

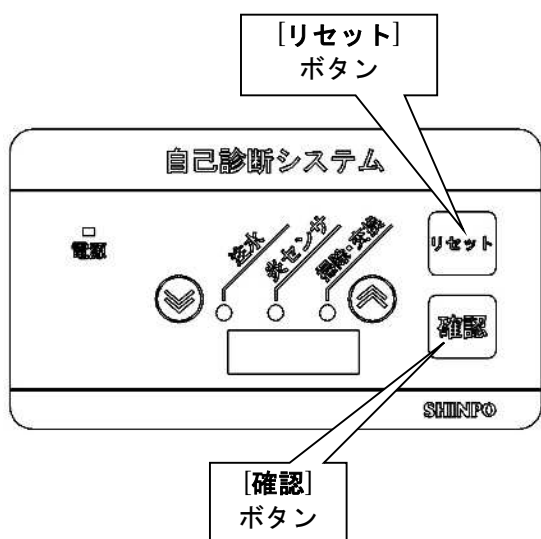
▽安全装置

安全装置の名称とその内容や表示方法を以下に示します。表示はスリムコントロール上部先端の点火確認ランプと自己診断パネル表示部にて行います。



安全装置の名称	内容	働き	作動した安全装置の特定方法(表示方法)		解除	
			スリムコントロールでの表示	自己診断パネルでの表示	警報音停止	リセット
立消え安全装置	バーナの炎が何らかの原因によって立消えたときに作動	ガス遮断	点火確認ランプ消灯	-----	「確認」ボタンを押す	①
過熱防止装置【逆火異常】	バーナのガス入口付近で異常燃焼したときに作動	警報音 + ガス遮断		E02		
過熱防止装置【高温異常】	器具の排気通路が異常高温になったときに作動			E03		
過熱防止装置【ダンパ異常 自動消火器異常】	排気ダクトに装備のダンパ(FVD)または自動消火器が作動したのに連動して作動			E04		
その他【炎センサ異常】	立消え安全装置のセンサが故障したときに作動			E05		
その他【瞬停異常】	0.1 秒以上の瞬間停電が発生したときに作動			E.06		
その他【基板故障】	基板が故障したときに作動			E08		
その他【点火操作異常】	20 秒間連続して点火操作をしたときに作動					

警報音の停止方法とリセット方法



安全装置の警報音を止めるときは**[確認]**ボタンを押してください。

安全装置が作動した場合は、器具を再使用する前にリセットの操作をする必要があります。リセットには、ふたつの方法がありますので、上の表にある記号を確認してください。

- リセット方法①：**[確認]**と**[リセット]**ボタンを同時に長押し(5秒間)
- リセット方法②：内部のブレーカをOFF→ONにする

器具の温度が下がるまでしばらく待ってから、安全装置が作動した原因を取り除いてください。

器具の部品・付属品などに異常がないことを点検・確認してから、器具を再使用してください。

※点検・確認を実施するときは、各部品が高温になっていますので、十分に温度が下がったことを確認して、火傷等に注意してください。

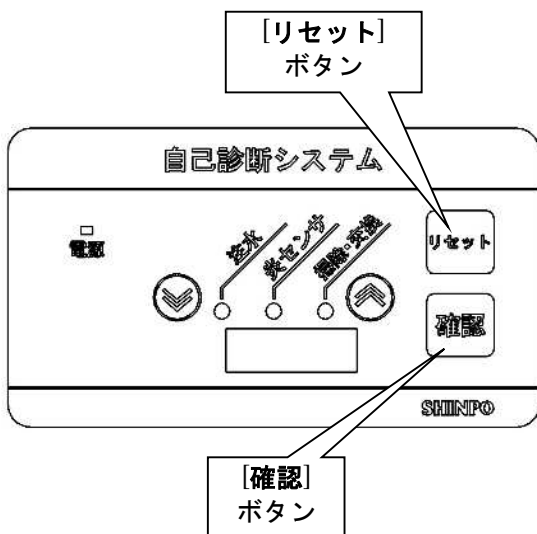
▽自己診断機能

ロースターをより安全にお使いいただくために、早期の警告と機器の異常診断を行う機能です。警告の名称・内容と表示方法を以下に示します。表示はスリムコントロール上部先端の点火確認ランプと自己診断パネル表示部にて行います(警報音は鳴りません)。

警告の名称	内容	作動した警告の特定方法(表示方法)		解除
		スリムコントロールでの表示	自己診断パネルでの表示	
ド레인水補給	ド레인パンに水補給が必要	点火確認ランプ(青) 点滅		「確認」ボタン を押す
炎センサ清掃	炎センサの窓ガラスの清掃が必要	点火確認ランプ(青) 使用時: 点灯 未使用時: 消灯		
ロースター清掃 ※1	ロースターの清掃時期 (初期設定 50 時間稼働)			「確認」と「リセット」ボタン を同時に長押し「5秒間」
ノズル清掃	メインノズルの清掃時期 ※初期設定 1800 時間稼働 (約半年)			
ダクト清掃	ダクトの清掃時期 ※初期設定 7200 時間稼働 (約2年)			
バーナ交換 ※2	バーナの交換時期 ※初期設定 10000 時間稼働 (約3年)			
イグナイタランス交換	イグナイタランス交換時期 ※初期設定 12000 時間稼働 (約4年)			

※1、※2: 製品出荷時は動作しないように設定しています。ご使用される場合はお問合せください。

警告表示の解除方法



警告表示を解除するときは

A01、A03の場合は、**[確認]**ボタンを押してください。

A04、A05、A06、A07、A08の場合は、**[確認]**と**[リセット]**ボタンを同時に長押し(5秒間)してください。

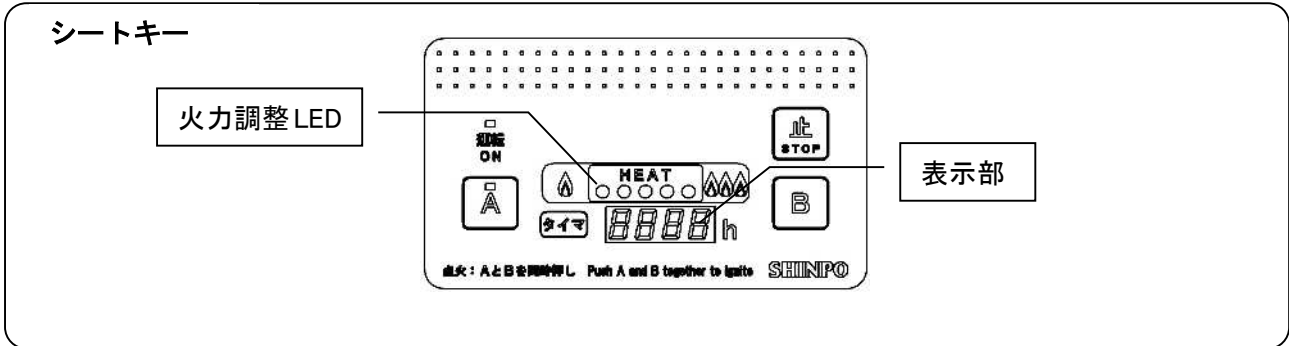
点検・確認を実施するときは、各部品が高温になっていますので、十分に温度が下がったことを確認して、火傷等に注意してください。

警告の「ダクト清掃(A06)」、「バーナ交換(A07)」、「イグナイタランス交換(A08)」が表示されましたら、お買い上げの販売店または本取扱説明書の裏表紙に記載のもよりの当社・支店・営業所にお問い合わせください。

安全装置と自己診断機能について(シートキー)

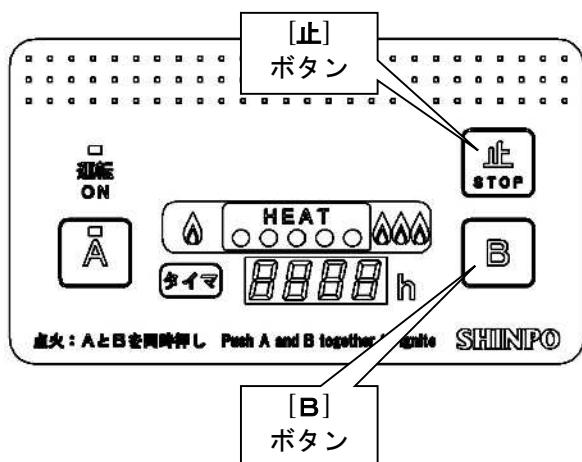
▽安全装置

安全装置の名称とその内容や表示方法を以下に示します。表示はシートキーの火力調整 LED と表示部にて行います。



安全装置の名称	内容	働 き	作動した安全装置の特定方法(表示方法)		解除	
			火力調節 LED での表示 ○ 消灯 ● 点滅	シートキーパネルでの表示	警報音停止	リセット
立消え安全装置	バーナの炎が何らかの原因によって立消えたときに作動	警報音 + ガス遮断	○ ○ ● ○ ○	E01	「B」ボタンを押す	①
過熱防止装置【逆火異常】	バーナのガス入口付近で異常燃焼したときに作動		○ ● ○ ● ○	E02		
過熱防止装置【高温異常】	器具の排気通路が異常高温になったときに作動		○ ● ● ● ○	E03		
過熱防止装置【ダンパ異常】	排気ダクトに装備のダンパ(FVD)が作動したのに連動して作動		● ● ○ ● ●	E04		
その他【炎センサ異常】	立消え安全装置のセンサが故障したときに作動		● ● ● ● ○	E05		
その他【瞬停異常】	0.1 秒以上の瞬間停電が発生したときに作動		● ● ● ○ ○	E.06		
その他【点火操作異常】	20 秒間連続して点火操作をしたときに作動		● ○ ● ○ ●	E08		
その他【基板故障】	シートキーを制御する基板が故障したときに作動					
その他【無操作異常】	器具の使用中に 3 時間連続して、火力調節などの操作をしなかったときに作動。消火忘れを防ぎます。	ガス遮断	○ ○ ○ ○ ○	E.3H		①

警報音の停止方法とリセット方法



安全装置の警報音を止めるときは[B]ボタンを押してください。

安全装置が作動した場合は、器具を再使用する前にリセットの操作をする必要があります。リセットには、ふたつの方法がありますので、上の表にある記号を確認してください。

- リセット方法①:[B]と[止]ボタンを同時に長押し(5秒間)
- リセット方法②:器具のメインスイッチをOFF→ONにする

器具の温度が下がるまでしばらく待ってから、安全装置が作動した原因を取り除いてください。

器具の部品・付属品などに異常がないことを点検・確認してから、器具を再使用してください。

※点検・確認を実施するときは、各部品が高温になっていますので、十分に温度が下がったことを確認して、火傷等に注意してください。

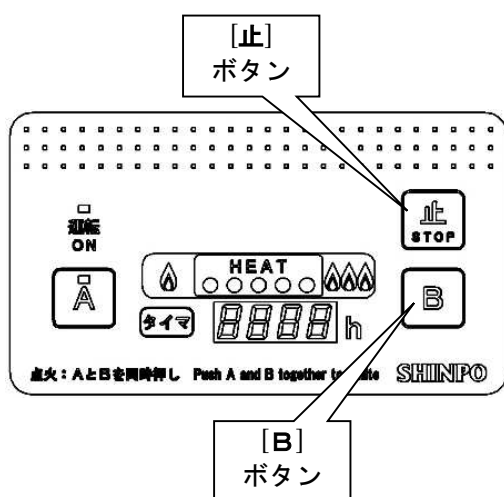
▽自己診断機能

ロースターをより安全にお使いいただくために、早期の警告と機器の異常診断を行う機能です。警告の名称・内容と表示方法を以下に示します。表示はシートキーの表示部にて行います。(警報音は鳴りません)。

警告の名称	内容	作動した警告の特定方法(表示方法)		解除
		シートキーパネルでの表示		
ド레인水補給	ド레인パンに水補給が必要	A01		「B」ボタンを押す
炎センサ清掃	炎センサの窓ガラスの清掃が必要	A03		
ロースター清掃 ※1	ロースターの清掃時期 (初期設定 50 時間稼働)	A04		「B」と「止」ボタンを同時に長押し「5秒間」
ノズル清掃	メインノズルの清掃時期 ※初期設定 1800 時間稼働 (約半年)	A05		
ダクト清掃	ダクトの清掃時期 ※初期設定 7200 時間稼働 (約2年)	A06		
バーナ交換 ※2	バーナの交換時期 ※初期設定 10000 時間稼働 (約3年)	A07		
イグナイトランス交換	イグナイトランス交換時期 ※初期設定 12000 時間稼働 (約4年)	A08		

※1、※2: 製品出荷時は動作しないように設定しています。ご使用される場合はお問合せください。

警告表示の解除方法



警告表示を解除するときは


A01、A03の場合は、**[B]**ボタンを押してください。

A04、A05、A06、A07、A08の場合は、**[B]**と**[止]**ボタンを同時に長押し(5秒間)してください。

点検・確認を実施するときは、各部品が高温になっていますので、十分に温度が下がったことを確認して、火傷等に注意してください。

警告の「ダクト清掃(A06)」、「バーナ交換(A07)」、「イグナイトランス交換(A08)」が表示されましたら、お買い上げの販売店または本取扱説明書の裏表紙に記載のもよりの当社・支店・営業所にお問い合わせください。

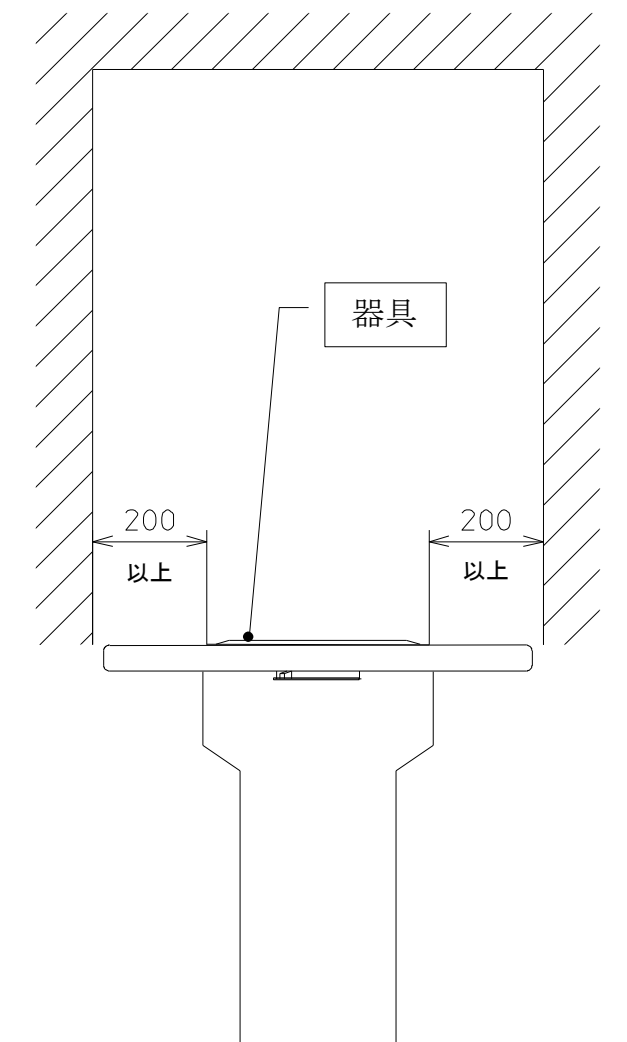
製品仕様

機種名	SSRD					
	スタンダード			ハイグレード		
型式	D41SASD	D41TJTQ	D41TLTQ	D43SASD	D43TJTQ	D43TLTQ
ガス消費量	(LPガス用) 3.02 kW (都市ガス13A用) 3.15 kW					
操作方式	スリム コントロール	シートキー		スリム コントロール	シートキー	
ガス接続	R1/2ネジ接続					
電気接続	AC 100V 50/60Hz アース付コンセントプラグ 					
消費電力	15W					
点火方式	連続放電点火方式 (パイロットバーナ点火)					
焼網寸法	直径 280mm					
バーナ	ブンゼンバーナ					
加熱方式	炭火式					
安全装置	立消え安全装置・過熱防止装置・逆火防止装置・漏電ブレーカー・自己診断機能					

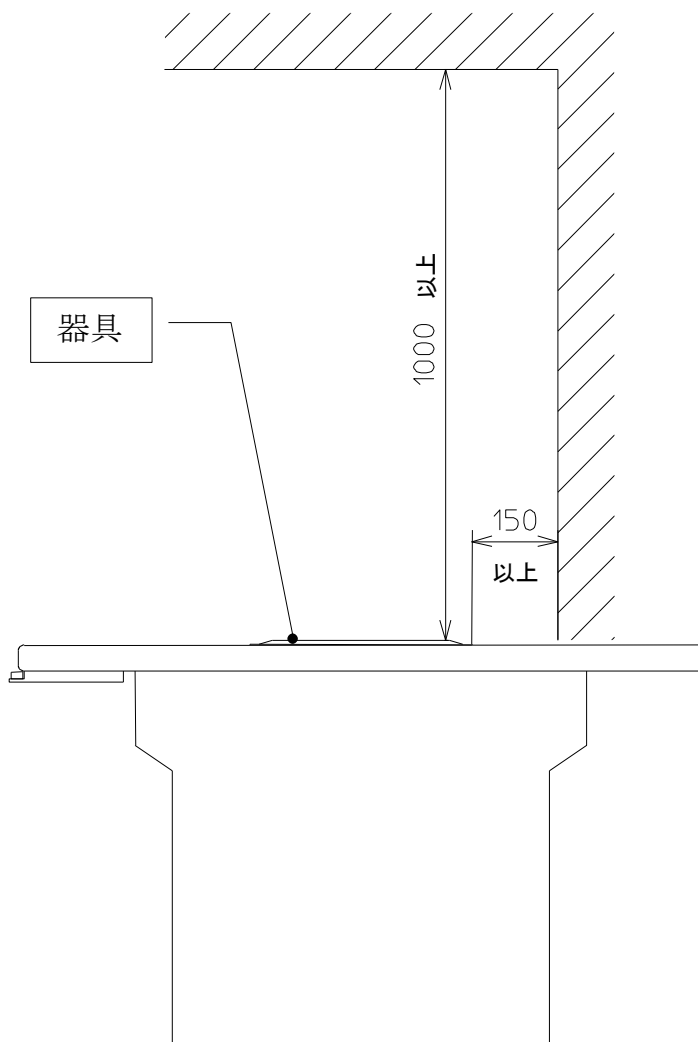
離隔距離について

▽ 器具は可燃物から下図の寸法以上離して設置してください。

《単位 : mm》



前 面



側 面

アフターサービスについて

◆ 保証書について

- ▽ 別に添付の保証書に明示してある期間および内容にて、当社製品の故障について無料修理させていただきます。
- ▽ 保証書をお受けになるときは、必ず『ご使用の開始日』『販売店名』『担当者名』が記入されていることを、お確かめになり、保証書に記載の保証規程をよくお読みいただき、いつでも取り出せる場所に大切に保管してください。

◆ 保証期間経過後の故障修理について

- ▽ 保証期間経過後の故障において、修理・調整によって当社製品の性能が維持できる場合、ご希望により有料にて修理・調整させていただきます。

◆ 補修用性能部品の最低保有期間について

- ▽ 補修用性能部品(機能維持のために必要な部品)の最低保有期間は、製造打ち切り後 7 年間です。

◆ アフターサービスなどについてわからないとき

- ▽ アフターサービスについてご不明の点がございましたら、お買い上げの販売店または、本取扱説明書の裏表紙に記載の、もよりの当社支社・支店・営業所・出張所に、お問い合わせください。

◆ アフターサービスを依頼される時

- ▽ 『故障かな?』と思われる点がございましたら、アフターサービスを依頼される前に、まず『故障・異常の見分け方と処置方法』のページをご確認ください。確認後も異常があるときは、ただちに使用を中止し、お買い上げの販売店または、もよりの当社支社・支店・営業所・出張所へご連絡ください。

- ▽ アフターサービスを、お申し付けのときは次のことを、お知らせください。

- (1) お名前・ご住所・電話番号
- (2) 型式名・ガスの種類・製造番号(キャビネットに貼付の銘板に表示)・部品名・部品番号
- (3) 故障・異常の内容および現象
- (4) 訪問希望日

◆ 機器の移設などについて

- ▽ ガスの種類の異なる地域に機器を移設する場合やお客様の都合で、ガスの種類を変更する場合は、改造および調整の必要があります。必ず、お買い上げの販売店または、もよりの当社支社・支店・営業所・出張所もしくは、移設先のガス会社(ガス事業者)にご相談ください。
- ▽ 増改築などのために機器を移動される場合、移設には専門の技術が必要になります。必ず、お買い上げの販売店または、もよりの当社支社・支店・営業所・出張所へご連絡ください。
- ▽ 移設などによる調整や改造の費用は、保証期間内であっても有料となります。

◆ 消耗部品について

- ▽ 弊社では、保証期間1年以内の故障について無料修理の対象としていますが、消耗部品については保証の適用外となります。(保証書を参照)
- ▽ ただし、消耗部品はAとBに区別されており、消耗部品Aについては保証適用外となりますが、消耗部品Bについてはご購入後1年以内でかつ、使用時間1800時間(1日あたり6時間、1ヶ月25日として1ヶ月150時間)以内であれば無料保証の対象となります。
- ▽ ただし、本書のほか本体貼付ラベルなどの注意事項に従った正常な使用状態での故障について適用されます。

無煙 ロースターータルシステムプロダクツ



本 社	TEL 052-776-2231 FAX 052-776-2263	〒465-0015 愛知県名古屋市名東区若葉台110番地
北海道東北支店	TEL 011-867-8929 FAX 011-861-1129	〒003-0027 北海道札幌市白石区本通18丁目北3-60 稲津ビル1階
東京支店	TEL 03-5959-6861 FAX 03-5959-6830	〒114-0002 東京都北区王子2-30-2 井門王子ビル8階
名古屋支店	TEL 052-776-2241 FAX 052-776-2242	〒465-0015 愛知県名古屋市名東区若葉台110番地
大阪支店	TEL 06-6378-5781 FAX 06-6378-5785	〒564-0063 大阪府吹田市江坂町2-4-15 末広商事ビル
仙台営業所	TEL 022-244-8921 FAX 022-244-3397	〒982-0815 宮城県仙台市太白区山田上ノ台町7番45-2号
東京MS事業所	TEL 048-677-6811 FAX 048-677-6821	〒336-0963 埼玉県さいたま市緑区大字大門2612-1
横浜営業所	TEL 045-567-0211 FAX 045-567-0221	〒231-0013 神奈川県横浜市中区住吉町2-24-2 住吉24ビル701号室
九州支店	TEL 092-611-1910 FAX 092-611-1911	〒812-0064 福岡県福岡市東区松田1-8-43
海外事業部	TEL 03-5959-6761 FAX 03-5959-6830	〒114-0002 東京都北区王子2-30-2 井門王子ビル8階
新名古屋工場	TEL 0561-32-3221 FAX 0561-32-3177	〒470-0214 愛知県みよし市明知町八和田山 3-10

販売代理店