

ノズルのお手入れ方法

必ず付属のノズル清掃棒をご使用ください。

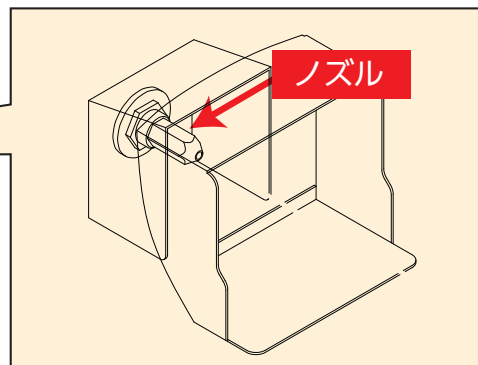
バーナの火力が低下したときは、ノズルの穴にゴミなどが入り込んでいることがあります。



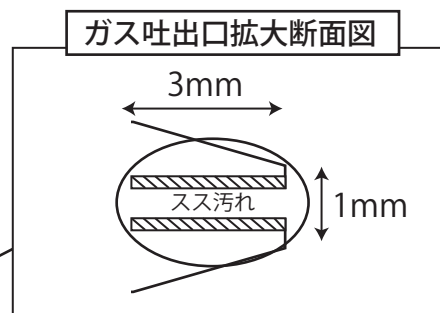
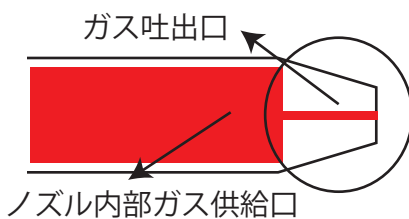
■ノズル位置



インナケーシング (内釜)、バーナ等を外した状態



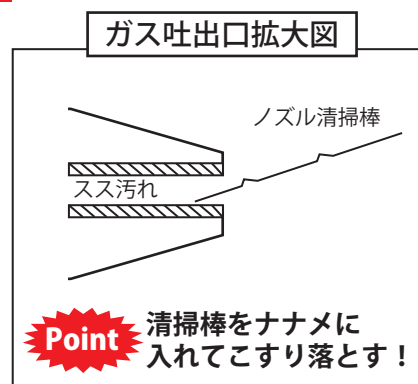
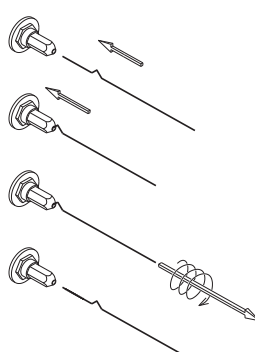
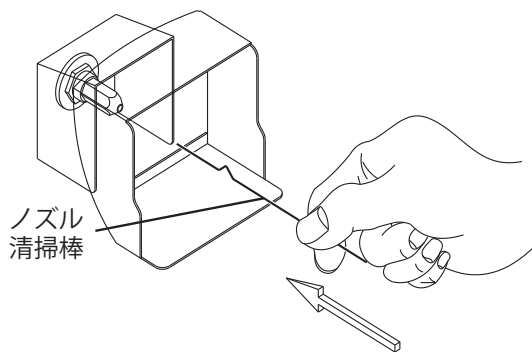
■ノズルの構造



※このスス汚れが火力低下の原因となります。

■清掃方法

ノズルの位置を確認してください。



3~4回
繰り返す

- ポイント①・穴の内周りの汚れをこすり落とす様に清掃する。
- ポイント②・清掃棒の汚れをティッシュ等で拭き取り確認する。
- ポイント③・拭き取った汚れが薄くなるまで繰り返し清掃する。

無煙ロースター TOTAL システム プロダクツ

シンポ株式会社

問い合わせ先

スマートフォン等で
右側のQRコードを読み取ってください。

お問い合わせ



24時間365日メンテナンス受付
ベストサービス24

夜間・休日緊急専用 フリーコール

0120-33-2231