

# ノズルのお手入れ方法

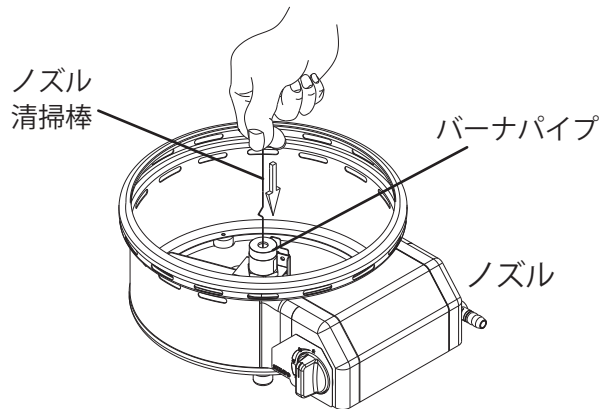
必ず付属のノズル清掃棒をご使用ください。

バーナの火力が低下したときは、ノズルの穴にゴミなどが入り込んでいることがあります。

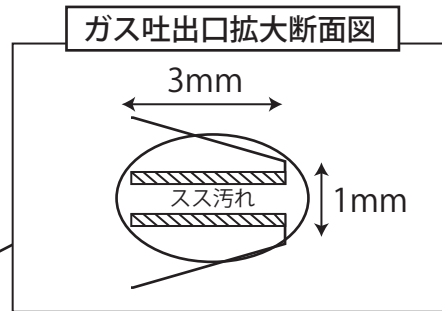
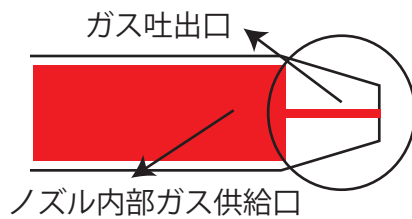


## ■ノズル位置

水受け、バーナヘッドを取り除いた状態でバーナパイプを覗き込んだ奥にノズルがあります。

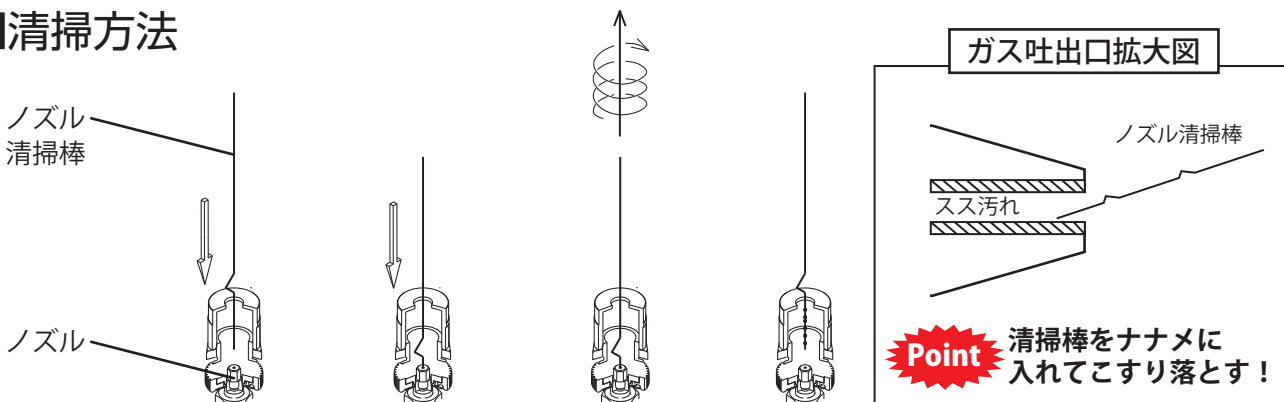


## ■ノズルの構造



※このスス汚れが火力低下の原因となります。

## ■清掃方法



3~4回  
繰り返す

- ポイント①・穴の内周りの汚れをこすり落とす様に清掃する。
- ポイント②・清掃棒の汚れをティッシュ等で拭き取り確認する。
- ポイント③・拭き取った汚れが薄くなるまで繰り返し清掃する。