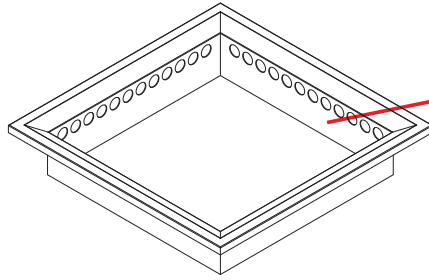


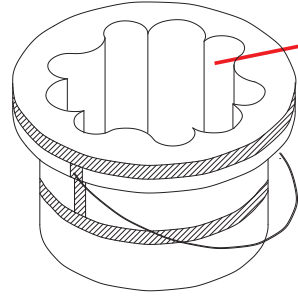
**!** 清掃時は必ず排気ファンを止めケガや洗剤による手荒れを防ぐために必ずゴム手袋を着用

トッププレート



随時、濡れ雑巾などで汚れを拭き取り、1日に1度は、スポンジ(ザラザラ側)でお湯洗いして下さい。定期的に金属磨きなどでお手入れして下さい。

七輪

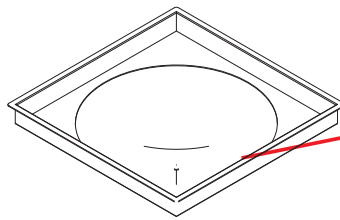


1日に1度は取り出して、七輪にたまった灰をやわらかいウエスや小さなほうき等で取り除いて下さい。

**重要**

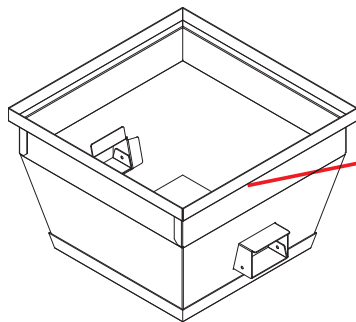
七輪は「われもの」です。落としたりぶつけたりすると、欠けたり割れる恐れがありますので、取扱いには十分気を付けて下さい。

遮蔽板



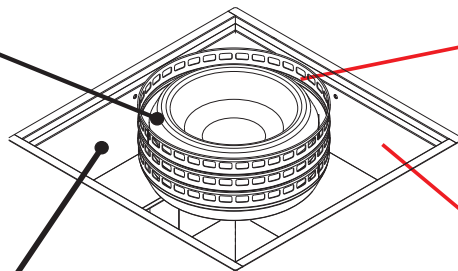
1日に1度は取り出して、スポンジ(ザラザラ側)でお湯洗いして下さい。

インナケーシング



1日に1度は取り出して、スポンジ(ザラザラ側)でお湯洗いして下さい。

3Dフィルタ



1週間に一度、または50時間のご使用を目安にスポンジ(ザラザラ面)でお湯洗いし付着した油分を取り除いて下さい。

アウトケーシング

**重要**

1日に1度は、スポンジ(ザラザラ側)を泡立て、水気を切って泡洗浄をして下さい。その後、濡れ雑巾等で拭き取って下さい。

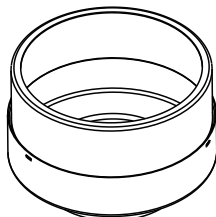
F・D



セーフティネット



接続チューブ



1週間に一度、または50時間のご使用を目安にスポンジ(ザラザラ面)でお湯洗いし付着した油分を取り除いて下さい。

無煙ロースター トータルシステムプロダクツ



北海道東北支店/TEL:011-867-8929  
 東京支店/TEL:03-5959-6861  
 名古屋支店/TEL:052-776-2241  
 大阪支店/TEL:06-6378-5781  
 九州支店/TEL:092-611-1910

仙台営業所/TEL:022-244-8921  
 横浜営業所/TEL:045-567-0211  
 東京MS事業所/TEL:048-677-6811  
 海外事業部/TEL:03-5959-6761  
<https://www.shinpo.jp>

24時間365日メンテナンス受付  
**ベストサービス24**

夜間・休日緊急専用 フリーコール



**0120-33-2231**