

! 清掃時は必ず排気ファンを止めケガや洗剤による手荒れを防ぐために必ずゴム手袋を着用

トッピング

セラミック炭

サナ

炭ツボ

ドレインカバー

バーナヘッド

バーナボディー

ドレインパン

インナケーシング

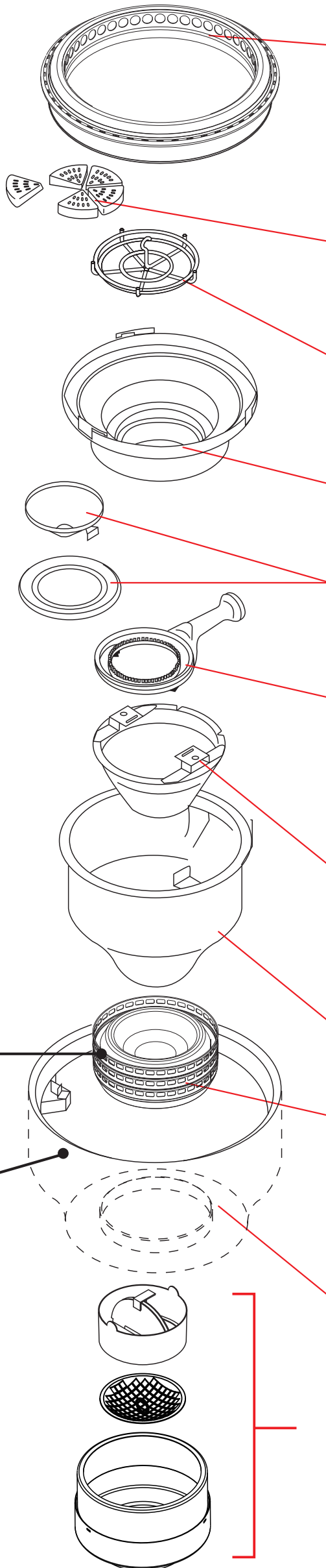
3Dフィルタ

アウトケーシング

F・D

セーフティネット

接続チューブ



トッピングは、随時、濡れ雑巾などで汚れを拭き取って下さい。
1日に1度は、スポンジ(ザラザラ側)でお湯洗いして下さい。
定期的に金属磨きなどでお手入れして下さい。

重 要

セラミック炭の炎孔(炎がでる孔)が確保出来るように、必ず1日に1度はワイヤーブラシでブラッシング(汚れ落とし)をして下さい。

1日に一度は、スポンジ(ザラザラ側)でお湯洗いして下さい。

重 要

1日に一度は、お湯付けした後、金束子で汚れを落として下さい。

1日に一度は、スポンジ(ザラザラ側)でお湯洗いして下さい。

ワイヤーブラシのブラッシングによる炎孔(炎がでる孔)の清掃を、必ず1日に1度は行って下さい。
定期的に、プラスチックハンマーや木づちなどで。数回叩いて、中のサビや汚れを落として下さい。

重 要

残りの水量にかかわらず2回転に1度は水の補充をして下さい。

1日に一度は、スポンジ(ザラザラ側)でお湯洗いして下さい。

1日に一度は、スポンジ(ザラザラ側)でお湯洗いして下さい。

1週間に一度、または50時間のご使用を目安にスポンジ(ザラザラ面)でお湯洗いし付着した油分を取り除いて下さい。

重 要

1日に一度は、スポンジ(ザラザラ側)を泡立て、水気を切って泡洗浄をして下さい。その後、濡れ雑巾等で拭き取って下さい。

1週間に一度、または50時間のご使用を目安にスポンジ(ザラザラ面)でお湯洗いし付着した油分を取り除いて下さい。

無煙ロースター トータルシステムプロダクツ



シンポ株式会社®

北海道支店/TEL:011-867-8929
東北支店/TEL:022-244-8921
東京支店/TEL:03-5959-6861
名古屋支店/TEL:052-776-2241
大阪支店/TEL:06-6378-5781

九州支店/TEL:092-611-1910
東京MS事業所/TEL:048-677-6811
海外事業部/TEL:03-5959-6761
<https://www.shinpo.jp>

24時間365日メンテナンス受付
ベストサービス24

夜間・休日緊急専用 フリーコール



0120-33-2231