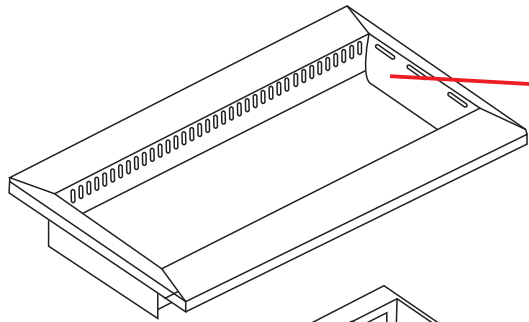


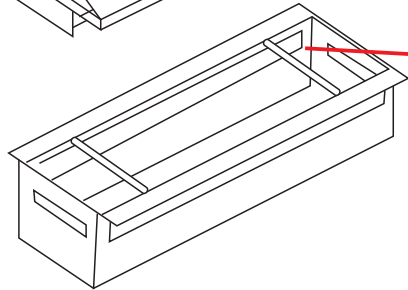
⚠ 清掃時は必ず排気ファンを止めケガや洗剤による手荒れを防ぐために必ずゴム手袋を着用

トッププレート



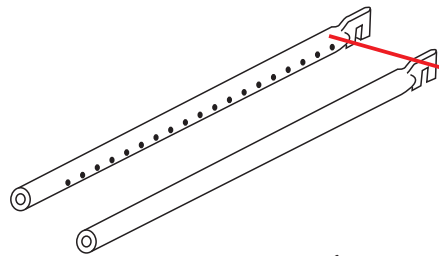
スポンジ(ザラザラ側)でお湯洗いして下さい。
定期的に金属磨きなどでお手入れして下さい。

ドレインパン



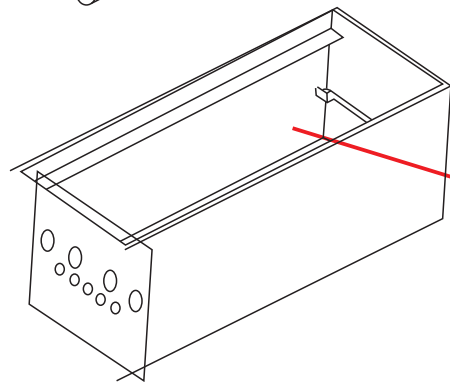
重要
スポンジ(ザラザラ側)でお湯洗いして下さい。

バーナ



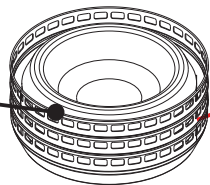
炎孔(炎がでる孔)をワイヤーブラシで
ブラッシング清掃を行って下さい。
※1週間に一度は、プラスチックハンマーや
木づちなどで数回叩いて、中のサビや汚れを
落として下さい。

インナケーシング



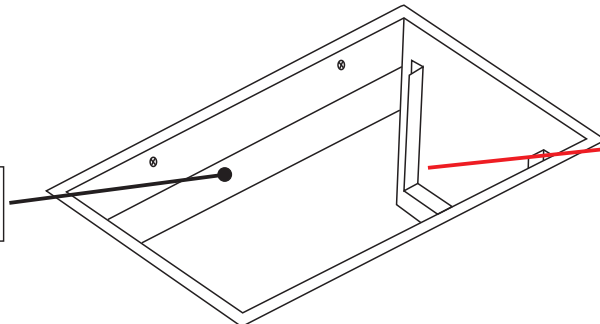
スポンジ(ザラザラ側)でお湯洗いして下さい。

3Dフィルタ



1週間に一度、または50時間のご使用を目安に
スポンジ(ザラザラ面)でお湯洗いし付着した
油分を取り除いて下さい。

アウトケーシング



重要
スポンジ(ザラザラ側)を泡立て、洗浄をして下さい。
その後、濡れ雑巾等で拭き取って下さい。

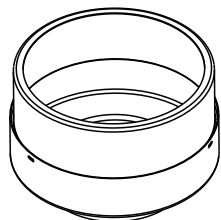
F・D



セーフティネット



接続チューブ



1週間に一度、または50時間のご使用を目安に
スポンジ(ザラザラ面)でお湯洗いし付着した
油分を取り除いて下さい。

無煙ロースター トータルシステムプロダクツ

 **シンポ株式会社**®

北海道支店/TEL:011-867-8929
東北支店/TEL:022-244-8921
東京支店/TEL:03-5959-6861
名古屋支店/TEL:052-776-2241
大阪支店/TEL:06-6378-5781

九州支店/TEL:092-611-1910
東京MS事業所/TEL:048-677-6811
海外事業部/TEL:03-5959-6761
<https://www.shinpo.jp>

24時間365日メンテナンス受付
ベストサービス24

夜間・休日緊急専用 フリーコール



0120-33-2231