

# SKRY(Z)

# セラミック炭タイプ 清掃マニュアル

**!** 清掃時は必ず排気ファンを止めケガや洗剤による手荒れを防ぐために必ずゴム手袋を着用

トッピング

炭壺

セラミック炭

サナ

バーナヘッド

バーナボディー

バーナカバー

ドレインパン

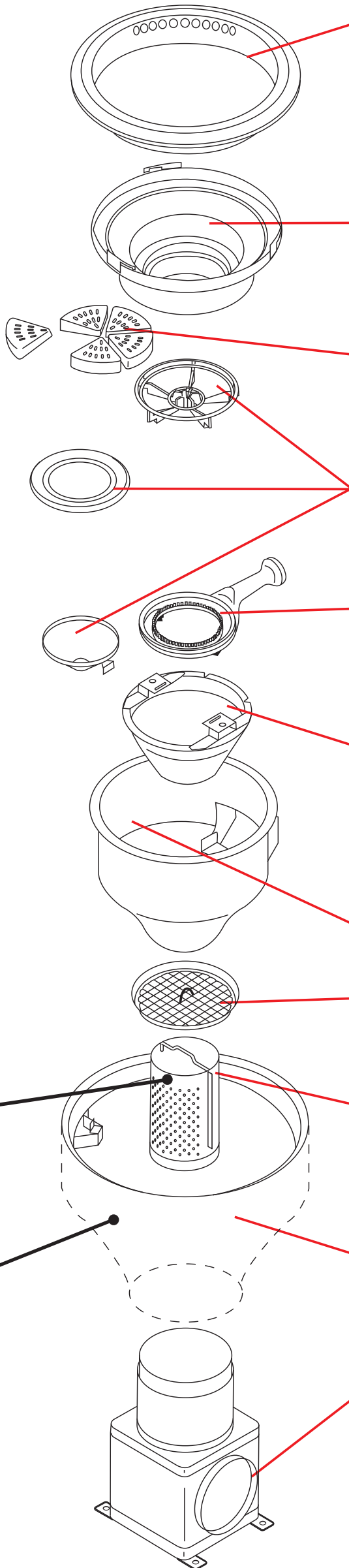
インナケーシング

プレフィルター

オイルコレクター

アウタケーシング

C-BOX



トッピングは、随時、濡れ雑巾などで汚れを拭き取ってください。  
1日に1度は、スポンジ(ザラザラ側)でお湯洗いして下さい。  
定期的に金属磨きなどでお手入れして下さい。

### 重要

1日に一度は、お湯付けした後、金束子で汚れを落として下さい。

### 重要

セラミック炭の炎孔(炎がでる孔)が確保出来るように、必ず1日に一度はワイヤーブラシでブラッシング(汚れ落とし)をして下さい。

1日に一度は、スポンジ(ザラザラ側)でお湯洗いして下さい。

ワイヤーブラシのブラッシングによる炎孔(炎がでる孔)の清掃を、必ず1日に一度は行って下さい。  
定期的に、プラスチックハンマーや木づちなどで数回叩いて、中のサビや汚れを落として下さい。

### 重要

残りの水量にかかわらず、2回転に一度は水の補充をして下さい。1日に一度は、スポンジ(ザラザラ側)でお湯洗いして下さい。

1日に一度は、スポンジ(ザラザラ側)でお湯洗いして下さい。

1日に一度は、スポンジ(ザラザラ側)でお湯洗いして下さい。

1日に一度は、乾いた雑巾等で表面に付着した油を拭き取して下さい。**3週間または75時間のご使用でオイルキャッチャの交換、およびフィルタセットをスポンジ(ザラザラ面)でお湯洗いして下さい。**

### 重要

1日に一度は、スポンジ(ザラザラ側)を泡立て、水気を切って泡洗浄をして下さい。その後、濡れ雑巾等で拭き取して下さい。

1週間に一度は、C-BOXの底の油等を付属のクリーニングロッドにウエス等をはさみ汚れを拭き取して下さい。(C-BOXは分解できません。)



クリーニングロッド

無煙ロースター トータルシステムプロダクツ

**シンポ株式会社**

北海道支店/TEL:011-867-8929  
東北支店/TEL:022-244-8921  
東京支店/TEL:03-5959-6861  
名古屋支店/TEL:052-776-2241  
大阪支店/TEL:06-6378-5781

九州支店/TEL:092-611-1910  
東京MS事業所/TEL:048-677-6811  
海外事業部/TEL:03-5959-6761  
<https://www.shinpo.jp>

24時間365日メンテナンス受付  
**ベストサービス24**

夜間・休日緊急専用 フリーコール



**0120-33-2231**