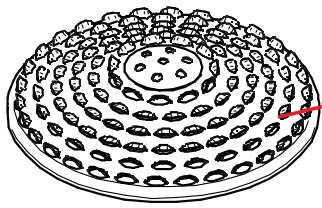


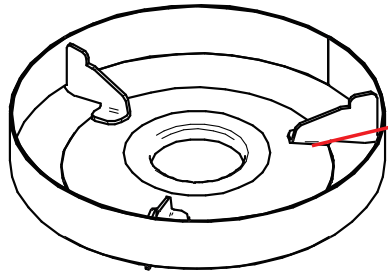
⚠ 清掃時は必ずケガや洗剤による手荒れを防ぐために必ずゴム手袋を着用

熱板



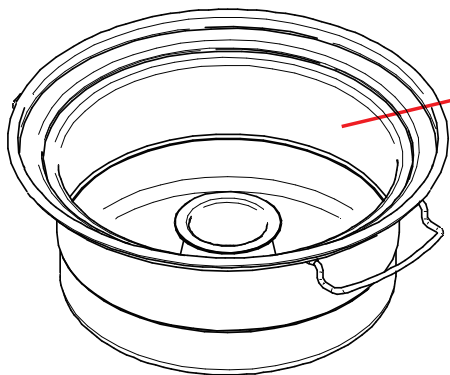
スポンジ(ザラザラ側)でお湯洗いし、付着した汚れを落とし、乾いた布等で十分水気をとって下さい。汚れたままにしておきますと腐食の原因となります。

熱板受け



スポンジ(ザラザラ側)でお湯洗いし、付着した汚れを落とし、乾いた布等で十分水気をとって下さい。汚れたままにしておきますと腐食の原因となります。

ドレインパン



中性洗剤にてスポンジのやわらかい面でお湯洗いし、付着した汚れを落とし、乾いた布等で十分水気をとって下さい。

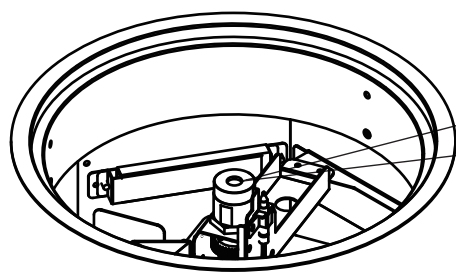
バーナヘッド



1日に一度は、別売のワイヤーブラシ等で炎孔(炎が出る穴)を清掃して下さい。
※バーナヘッドの炎口(炎が出る穴)が目詰まりしていると、出口を失ったガスがバーナのガス入口から漏れ出し、異常燃焼を起こす恐れがあります。

ワイヤーブラシをご使用の際は、ブラシでケガをしないよう十分にお気をつけ下さい。

本体



立消え安全装置(炎検知部)

やわらかいブラシ等で磨いて下さい。煮こぼれなどはすぐ拭き取るよう習慣づけて下さい。汚れが付着してくると、性能が十分発揮できないだけでなく、寿命も縮めます。
(固いブラシなどでは磨かないで下さい。故障の原因となります。)

1日に一度は、濡れ雑巾などで汚れを拭き取って下さい。

無煙ロースター トータルシステムプロダクツ

シンポ株式会社

北海道支店/TEL:011-867-8929
東北支店/TEL:022-244-8921
東京支店/TEL:03-5959-6861
名古屋支店/TEL:052-776-2241
大阪支店/TEL:06-6378-5781

九州支店/TEL:092-611-1910
東京MS事業所/TEL:048-677-6811
海外事業部/TEL:03-5959-6761
<https://www.shinpo.jp>

24時間365日メンテナンス受付
ベストサービス24

夜間・休日緊急専用 フリーコール



0120-33-2231