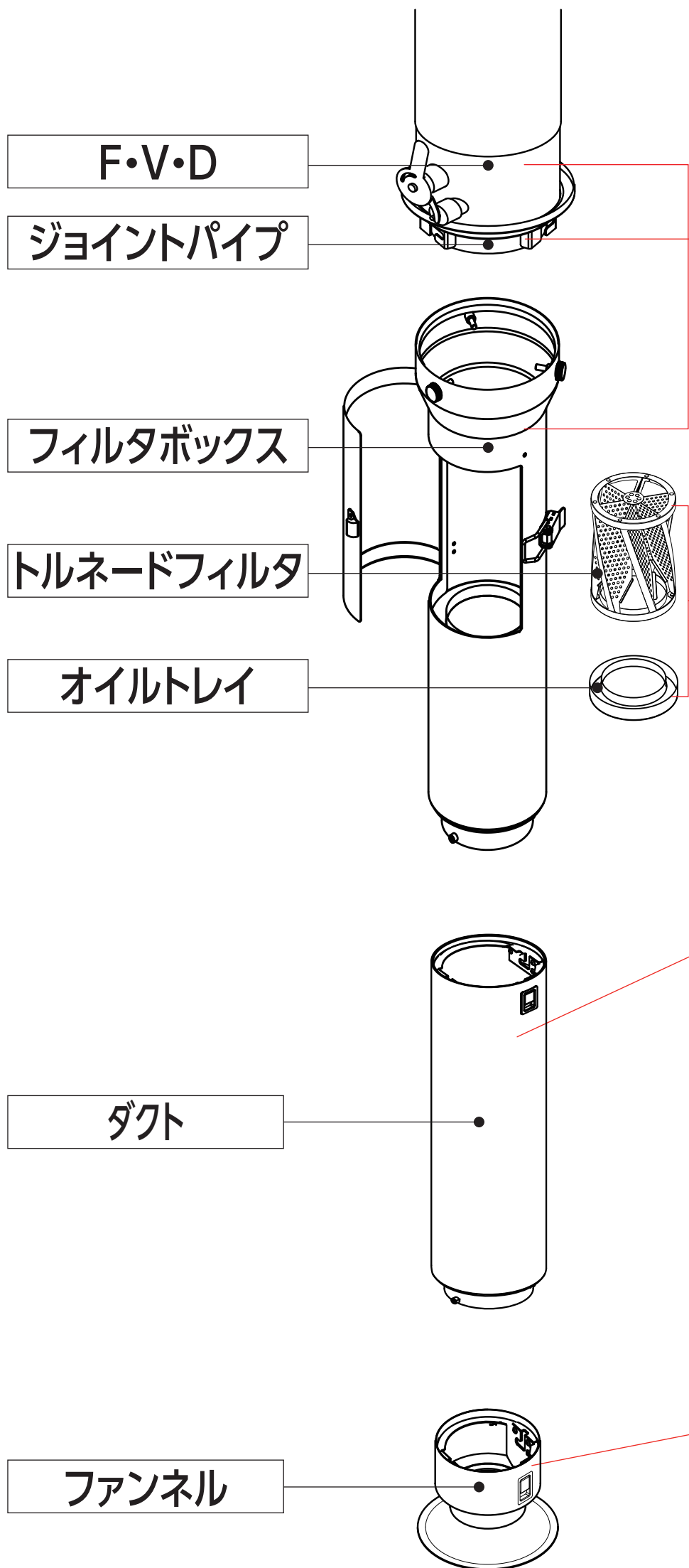


**!** 清掃時は必ず排気ファンを止めケガや洗剤による手荒れを防ぐために必ずゴム手袋を着用



フィルタボックスは2週間に1度は取り外し、ボックス内部に付着した油分やジョイントパイプ、F・V・Dに付着した汚れを拭き取って下さい。

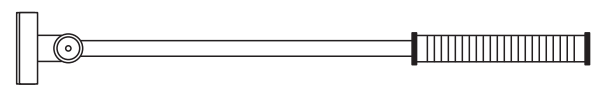
※食器洗浄機による洗浄や、洗剤(アルカリ性・酸性・中性問わず)へのつけ置きは化粧面(表面仕上げ)を痛めますのでご遠慮下さい。

### 重 要

1週間に一度、または50時間のご使用を目安にスポンジ(ザラザラ面)でお湯洗いし付着した油分を取り除いて下さい。

1日に一度は、濡れ雑巾などで付着した油分を拭き取って下さい。パイプ内側の汚れがひどい場合は、専用のクリーニングロッド(オプション)に雑巾をはさんで清掃して下さい。パイプ径は手でも充分入る大きさなので手でも清掃できます。

クリーニングロッド  
※オプション



パイプ外側は塗装面のため、キズがつかないように柔らかい濡れた布巾等で油分を拭き取って下さい。

※食器洗浄機による洗浄や、洗剤(アルカリ性・酸性・中性問わず)へのつけ置きは化粧面(表面仕上げ)を痛めますのでご遠慮下さい。

### 重 要

1日に一度はスポンジでお湯洗いして下さい。網部分の汚れはこまめに拭き取って下さい。また、水気、油気の多い食材(鍋、ホルモン等)を多く調理する場合は、1回転ごとに網部分に付着した水分を拭き取って下さい。

無煙ロースター トータルシステムプロダクツ



シンポ株式会社®

北海道支店/TEL:011-867-8929  
東北支店/TEL:022-244-8921  
東京支店/TEL:03-5959-6861  
名古屋支店/TEL:052-776-2241  
大阪支店/TEL:06-6378-5781

九州支店/TEL:092-611-1910  
東京MS事業所/TEL:048-677-6811  
海外事業部/TEL:03-5959-6761  
<https://www.shinpo.jp>

24時間365日メンテナンス受付  
ベストサービス24

夜間・休日緊急専用 フリーコール



0120-33-2231