

無煙ロースター 取扱説明書

機種名: SC1 やきとり機

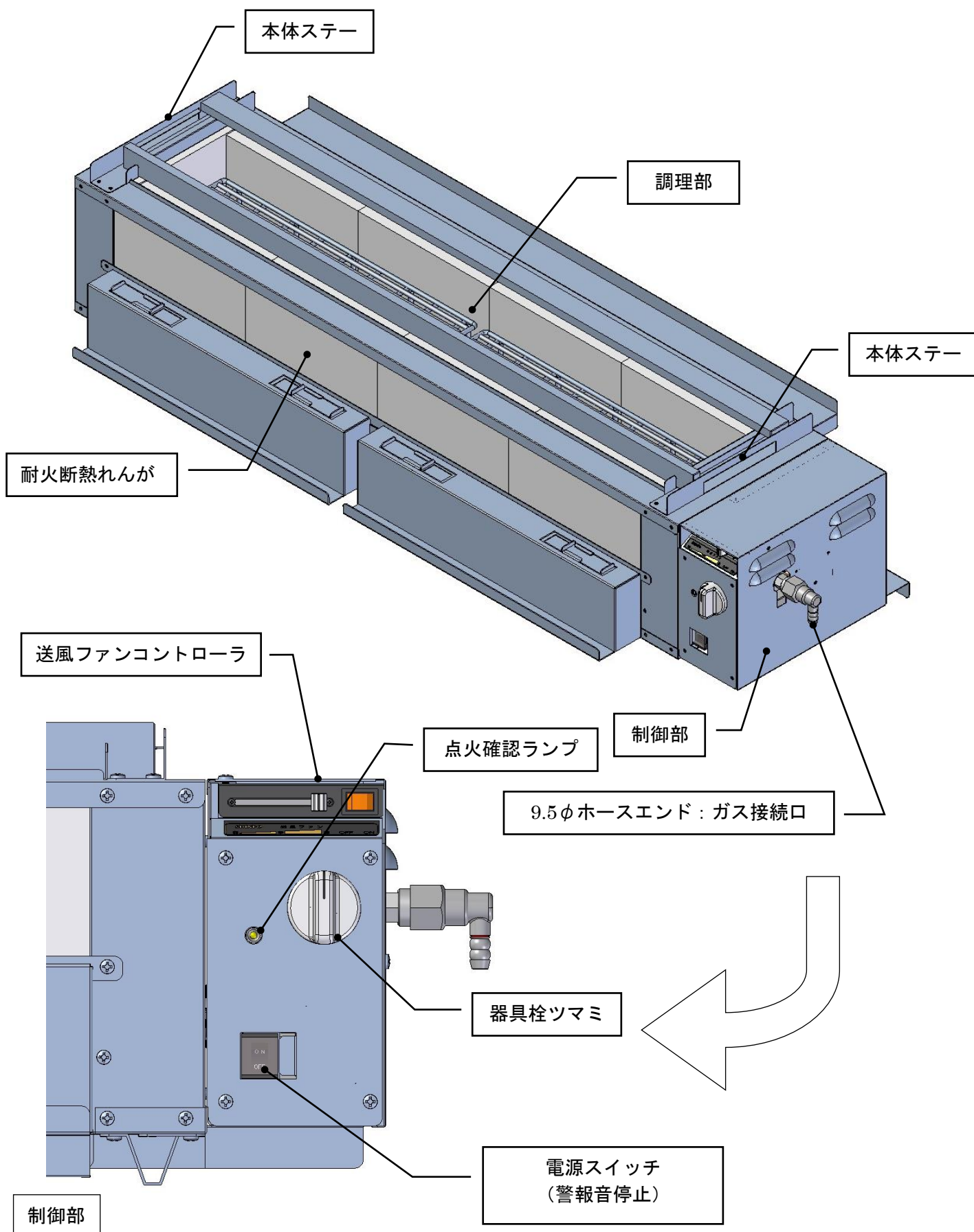
形式名: E91C1S5

このたびは、シンポの製品をお買い求めいただきまことにありがとうございました。

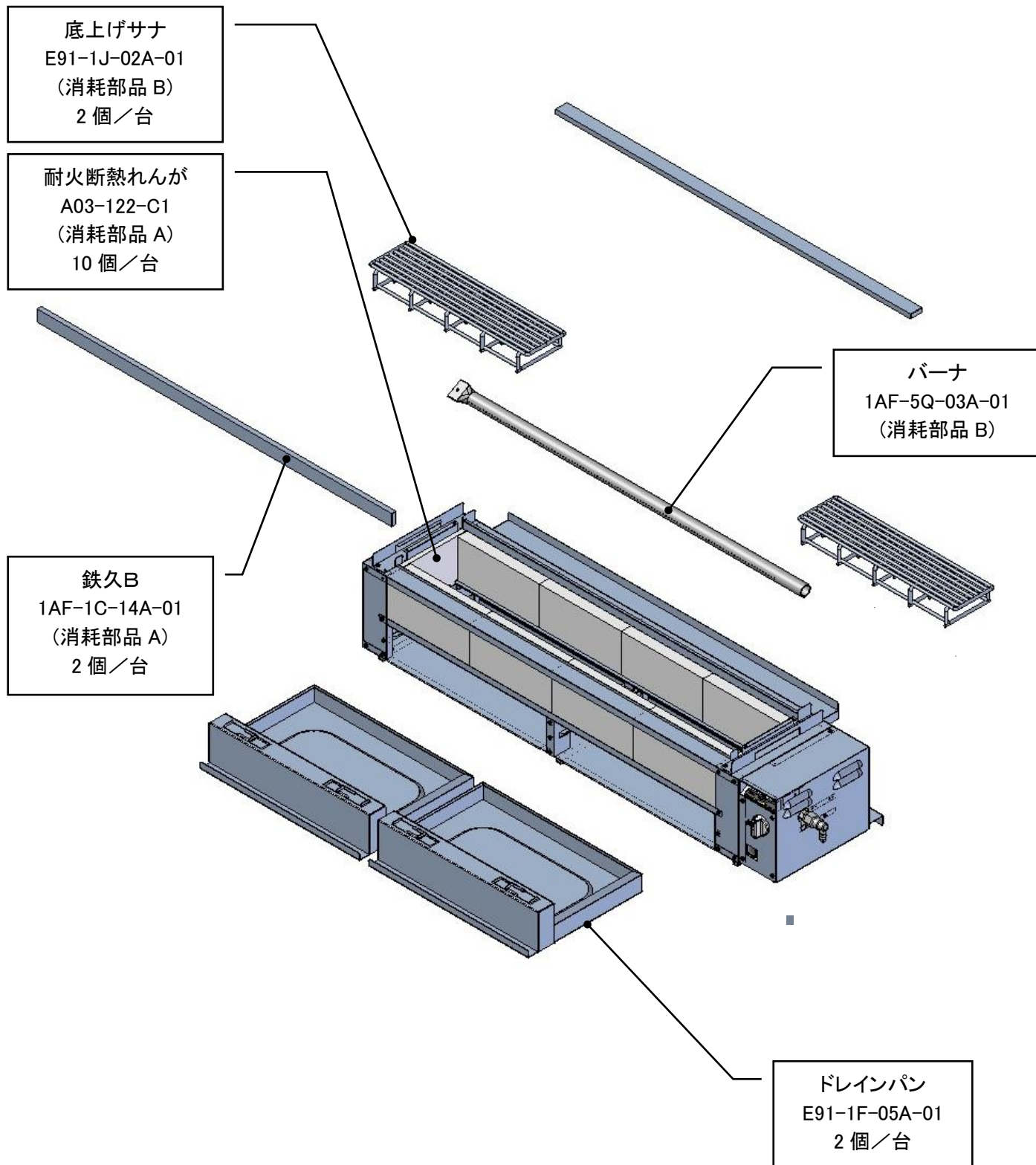
- ご使用前に、この『取扱説明書』を必ず最初から順番にお読みのうえ、器具を正しくお使いください。
- お読みになったあとは『保証書』とともに、いつでもすぐ取り出せるところに大切に保管してください。
- ご不明な点がございましたら、お買い上げのお店または、当社までお尋ねください。

も く じ	◆製品各部の名称	1
	◆部品・付属品の名称	2
	◆安全に正しくお使いいただくために	3
	◆ご使用前の準備	7
	◆ご使用方法	9
	◆日常の点検・手入れ	11
	◆ノズルと炎センサーのお手入れ方法	12
	◆安全装置について	13
	◆製品仕様	14
	◆アフターサービスについて	15

製品各部の名称






部品・付属品の名称



安全に正しくお使いいただくために

製品を正しくお使いいただくためや、あなたや他の人々への危害や財産への損害を未然に防止するために、この『取扱説明書』および製品には、いろいろな絵表示がされています。
その表示と意味は下記のようになっていますので、内容をよく理解してから本文をお読みください。

	危険	この表示を無視して誤った使い方をすると、使用者が死亡または重症(注1)を負う危険が切迫して生じることが想定される場合を表しています。
	警告	この表示を無視して誤った使い方をすると、使用者が死亡または重症(注1)を負う可能性が想定される場合を表しています。
	注意	この表示を無視して誤った使い方をすると、使用者が障害(注2)を負う可能性が想定される場合、および物的損害(注3)の発生が想定される場合を表しています。

注1 重症とは、失明・けが・火傷(低温・高温)・感電・骨折・中毒などで後遺症が残るもの、および治療のために入院や長期の通院を要するものをいいます。

注2 障害とは、治療のために入院や長期の通院を要さない、けが・火傷・感電などをいいます。

注3 物的損害とは、家屋および家畜・ペットに関わる拡大損害をいいます。

絵表示については、次のような意味があります。

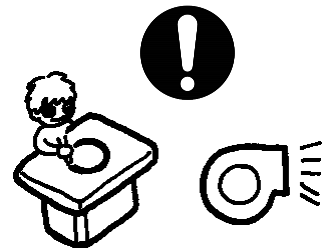
	一般的な禁止		火気禁止		接触禁止		分解禁止
	一般的な注意		必ず行う		コンセントから電源プラグを抜く (100Vまたは200Vを電源に使用している機種のみ)		

◆本機は業務用として作られています。ご家庭では使用しないでください。

警告

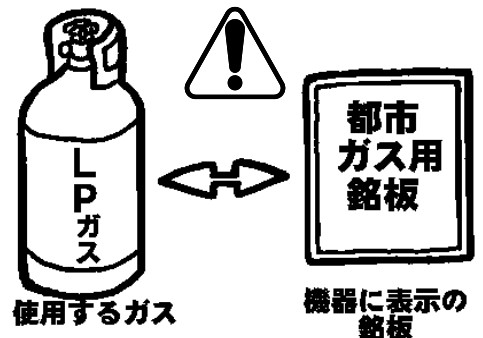
◆換気について

- ▽必ず無煙ロースター用の排気ファンを回転させて使用してください。
- ▼屋内空気中の酸素が減少するため、不完全燃焼をおこします。



◆使用するガス・ガスグループについて

- ▽本機に表示(1ページ参照)してある銘板のガス以外では使用しないでください。また移設などをされた場合は、もう一度ガスの種類を確認してください。
- ▼屋内空気中の酸素が減少するため、不完全燃焼をおこします。



⚠ 警告

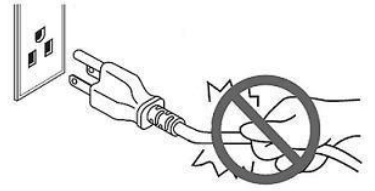
◆電源について

▽それぞれの機器に適合した電源(100V・200V・乾電池など)以外は使用しないでください。

▼爆発や火災の原因になります。

▽100Vまたは200Vを電源に使用している機器は、必ずアース(接地)を必ず行ってください

▼アースは、万一の感電事故を防止する他に、機器の誤動作を防止する効果があります。



▽100Vまたは200Vを電源に使用している機器は、電源プラグとコンセントを一年に一回は定期的に清掃・点検してください。

▼長期間放置しておくとしり・ホコリが溜まり、このままの状態で使用を続けると、火災や感電の原因になることがあります。

▽電源プラグをコンセントから抜くときは電源コードを引っ張らず、電源プラグを持って抜いてください。

▼電源コードを引っ張ると切れたり傷がついたりして火災や感電の原因になることがあります。

▽電源コード・プラグは安全のため、たこ足配線をしたり、ぬれた手で触らないでください。

また、コンセントは奥までしっかり差し込んでください。

▼火災や感電の原因になることがあります。

◆火災予防について

▽焼き面の付近と排気ファンの吹き出し口の周囲には可燃物を置かないでください。

▽機器の周辺ではガソリン・ベンジン・スプレーなどの引火する恐れのあるものは使用しないでください。

▽火のついた肉片や野菜などの食材、タバコの吸い殻などの異物は、煙の吸い込み穴に絶対に入れないでください。

▽機器が汚れたままで使用しないでください。

▽ドレインパンまたはインナーケーシングに水が入っていない状態で使用しないでください。

▽使用中は機器から離れないでください。

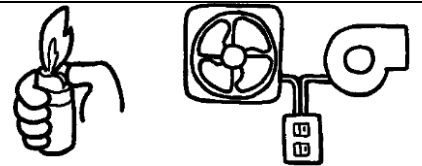
▼火災・火傷の原因になることがあります。



◆ガス事故防止について

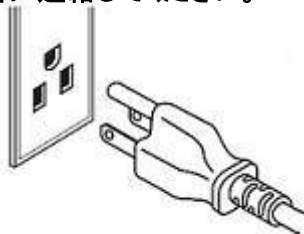
▽ガス漏れに気づいたときは、下記①②の処置が終わるまで絶対に火を付けない、電気器具(換気扇・排気ファンなど)のスイッチの入・切や、電源プラグの抜き差しを行わないでください。また機器周辺の電話も使用しないでください。

▼火や火花で引火し、爆発や火災になることがあります。



① すぐに使用をやめ、器具栓つまみを『止』にし、ガス元栓を閉めて窓や戸を開け、ガスを屋外に出してください。

② 当社か、お買い上げの販売店またはガス事業者に連絡してください。



警告

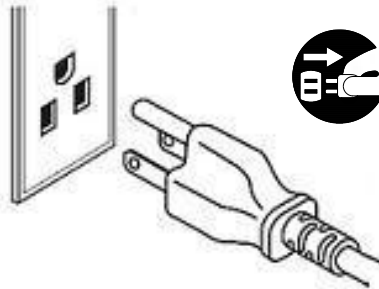
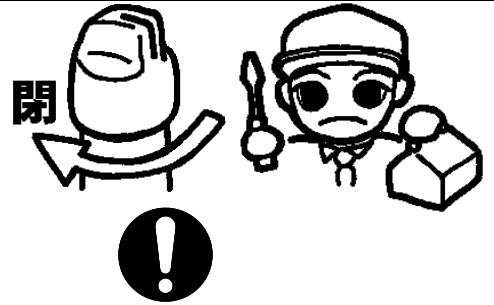
◆異常時の処理について

▽異常な燃焼・臭気・異常音を感じたときは、すぐに使用をやめ、ガス元栓を閉めて『故障・異常の見分け方と処置方法』に従ってください。
 ▽地震・火災など緊急のときは、すぐに使用をやめ、ガス元栓を閉めてください。地震などがおさまっても、再び使用する前に、必ず当社がお買い上げの販売店またはガス事業者まで点検・修理を依頼してください。

▼火災や爆発、火傷の原因になることがあります。

▽雷が鳴り出したらブレーカーを切るか、または機器の電源プラグをコンセントから抜いてください。

▼激しい雷により逆電流が流れ、機器が破損することがあります。



◆用途について

▽食材の加熱・調理以外には使用しないでください。

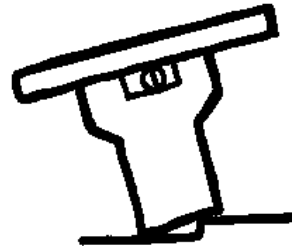
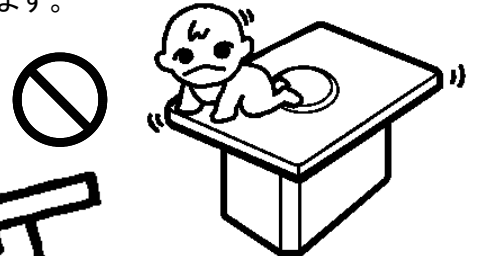
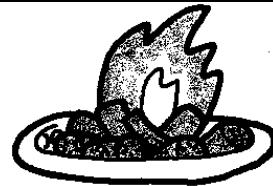
▼思わぬ事故の原因になることがあります。

▽機器の上に載らないでください。また重量物を載せないでください。

▼けがや機器の故障・損壊、または思わぬ事故の原因になることがあります。

▽移動可能型機器は不安定な場所に置かないでください。

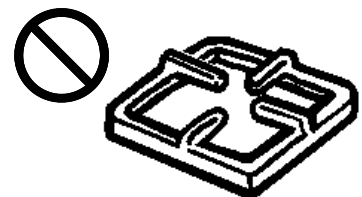
▼火災や、けが・火傷などの原因になることがあります。



◆使用する部品・消耗品について

▽機器の純正品および当社の指定品以外は使用しないでください。

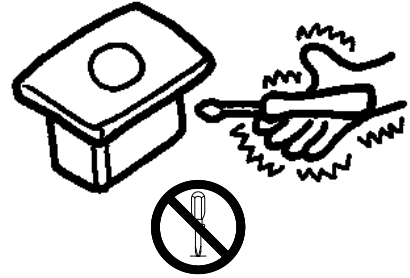
▼不完全燃焼や機器の破損・焼損の原因になります。



警告

◆分解の禁止について

- ▽機器の分解をしないでください。
- ▼故障や異常または感電・けがの原因になることがあります。



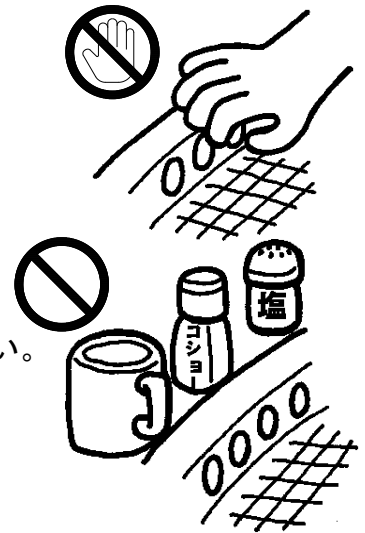
◆火傷の防止について

- ▽焼き面および煙の吸い込み口付近には手を触れないでください。
- ▼焼き面や吸い込み口付近は高温になっているため、火傷の恐れがあります。

- ▽使用直後の燃焼部品には手を触れないでください。
- ▼火傷の恐れがありますので、温度が下がってから、お手入れしてください。

- ▽焼き面の付近に調味料や食器などを置かないでください。
- ▼焼き面からの放射熱により加熱され、火傷の恐れがあります。

- ▽はじける本炭(備長炭など)や、はじける食材は調理に使用しないでください。
(水分の多いイカなどは、はじけないように下準備をしてください)
- ▼火傷の恐れがあります。



◆ガスの接続について

- ▽ガスの接続は専門の業者・有資格者によって行い、器具に適合したガス配管を使用してください。
- また、適切な漏れ検査も同様に行なってください。
- ▼安全上の理由により、法令で定められています。



◆機器の設置について

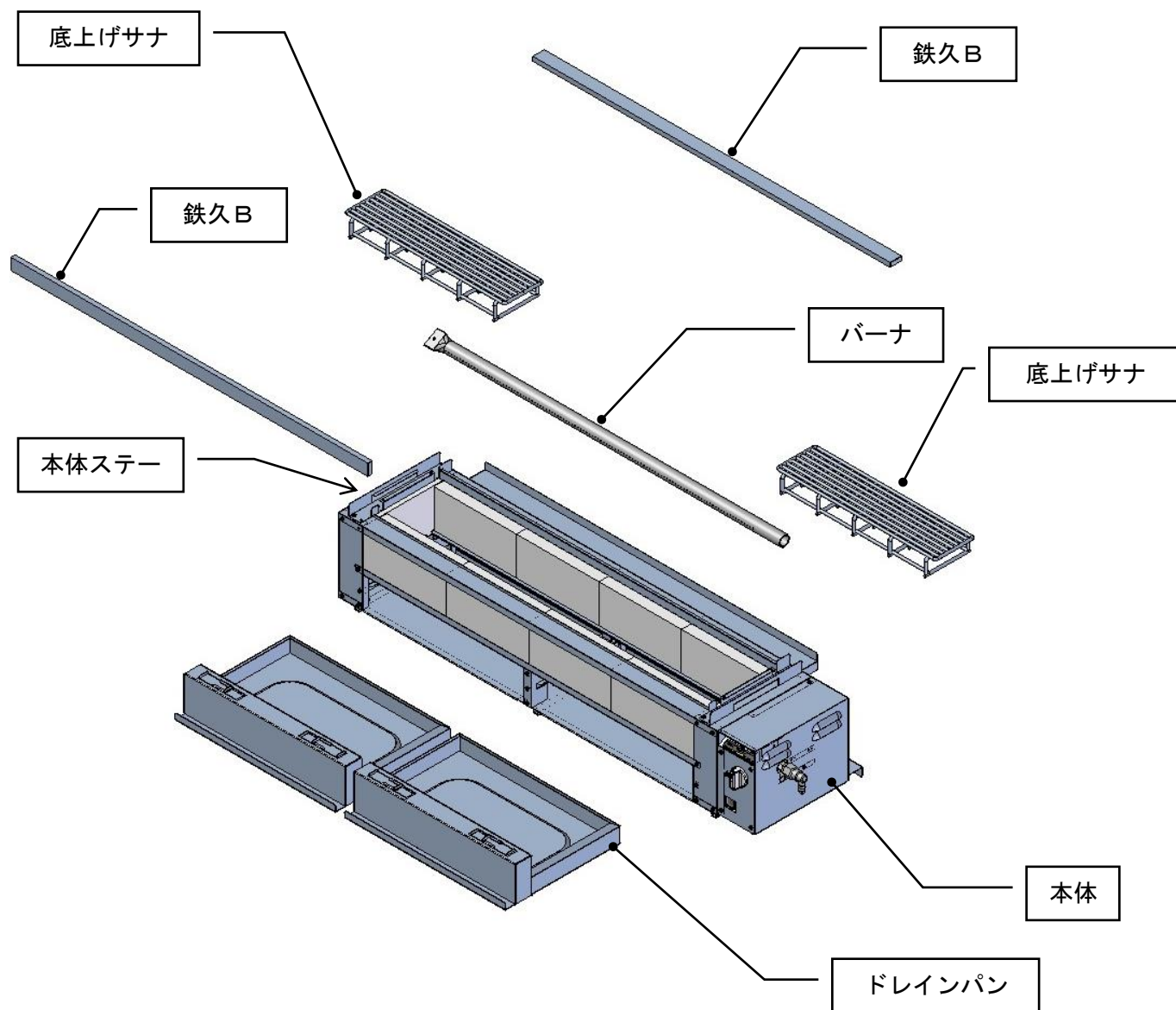
- ▽機器の設置は、当社にご相談いただくか、専門の業者により適切に設置してください。
- ▼機器の性能を保つため、また安全を守るためにお願いします。

- ▽設置は、機器に適した場所に設置してください。屋外や風雨が吹き込む場所では、性能が保てません。
- ▼機器の性能を保つため、また安全を守るためにお願いします。

ご使用前の準備

◆各部品をセットしてください。

- バーナを本体にセットします。
斜めに挿し入れて、バーナ先端の穴に器具の突起が確実に入るようにセットしてください。
- ドレインパンを器具にセットし、給水口から水を入れてください。片側4リットルを上限としてください。
- 底上げサナを本体レンガの内側にセットします。
- 鉄久B(大)を本体ステーの手前と奥にセットします。
手前は溝に縦向きにセットしてください。
奥は食材、串の長さに合わせて調整します。
最大で使用する場合は奥の溝に縦向きにセットしてください。
調整する場合は奥の鉄久Bを横向きにしてスライドさせてください。



◆ ご使用前の確認について

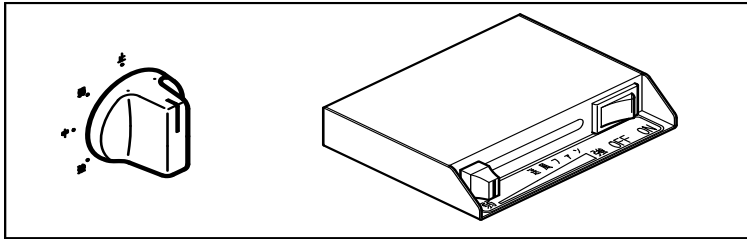
- ① 機器の近くに紙・プラスチック・油類などの燃えやすいものを置いていませんか
- ② 油やタレなどで、バーナが目詰まりしていませんか
- ③ 各部品は、正しく取り付けられていますか
- ④ ドレインパンに適量の水が入っていることを確認してください
- ⑤ 器具栓つまみが『閉』の位置にあることを確かめてから、ガスの元栓を全開にしてください
- ⑥ ガスの元栓を開くときは、誤って機器に接続されていない元栓を開いたり、他の機器の元栓を操作しないように十分注意してください

◆ ご使用上の注意について

- ① バーナに点火するときは、バーナに顔や手などを近づけないでください
火足が長い場合火傷をするなどの恐れがあります
- ② 調理中または調理終了後は器具の各部品が高温になっていますので、火傷等に注意してください

ご使用方法

器具栓つまみが『止』の位置にあることを確かめてから、ガス元栓を全開にしてください。



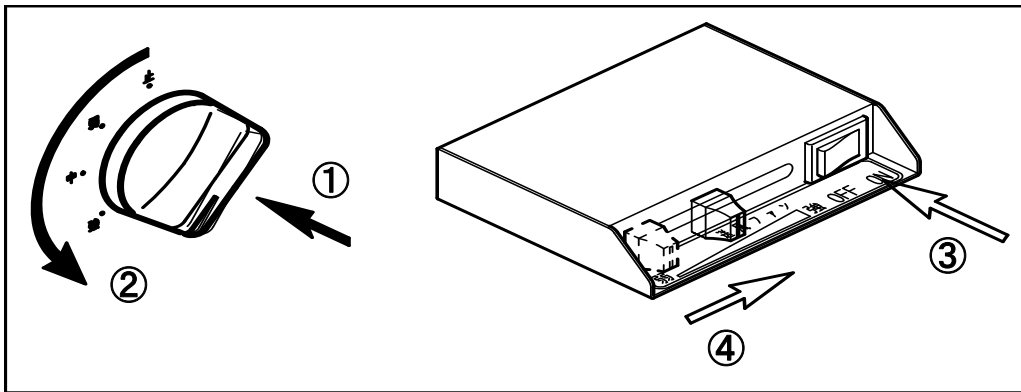
◆点火(炭熾し)の方法

①器具栓つまみを①の方向へ押しながら左方向②へ、いっぱいまでゆっくり回転させてください。

②『チッチッチ…』と音がしてバーナに点火します。

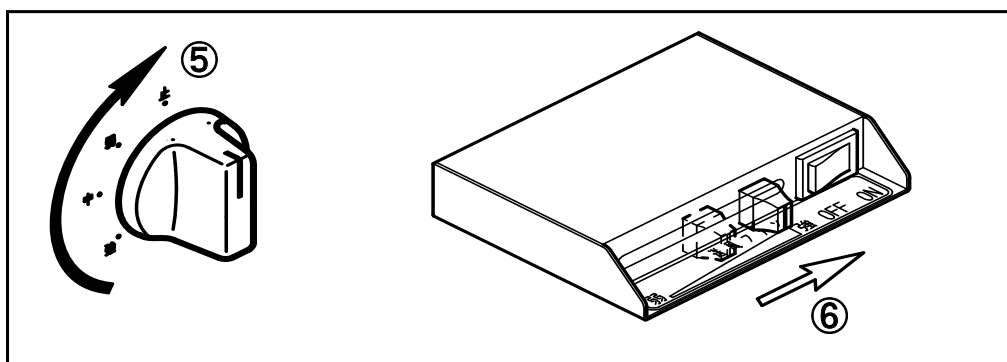
- ▼はじめて点火するときは、ガス導管内に空気が入っていて点火しないときがあります。
- ▼器具栓つまみを押し続けて空気を抜いてください。

- ▼点火しないときは、器具栓つまみを『止』の位置まで戻してください。
- ▼しばらく待ったあと再点火してください。
- ▼待たずに点火操作を繰り返すと、ガスが溜まり爆発的に点火することがあります。



③ 送風ファンのスイッチを押してください。
▼ON のとき点灯します。

④ ポリュームつまみを、『弱』と『強』の中間程まで動かしてください。
▼炭に火が移るまで、しばらく待ってください。



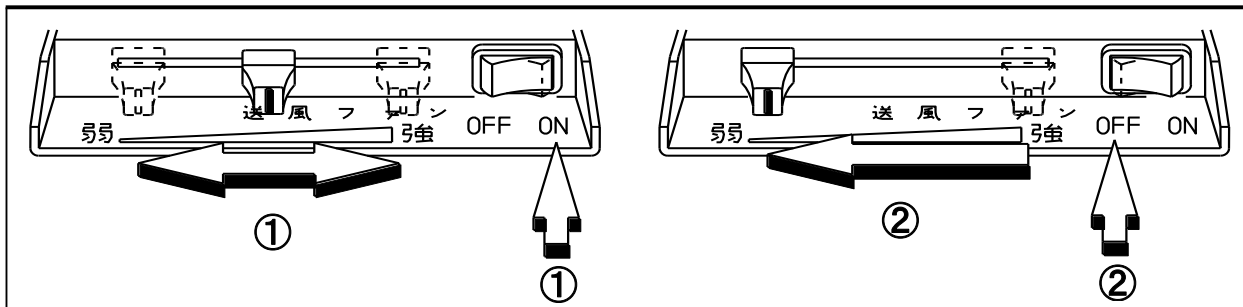
⑤ 炭に火が移ったら器具栓つまみを右方向⑤(『止』の方向)へ、いっぱいまでゆっくり動かしてバーナを消火してください。

⑥ ポリュームつまみを『強』まで動かして、火熾しを続行してください。

◆火力調節方法

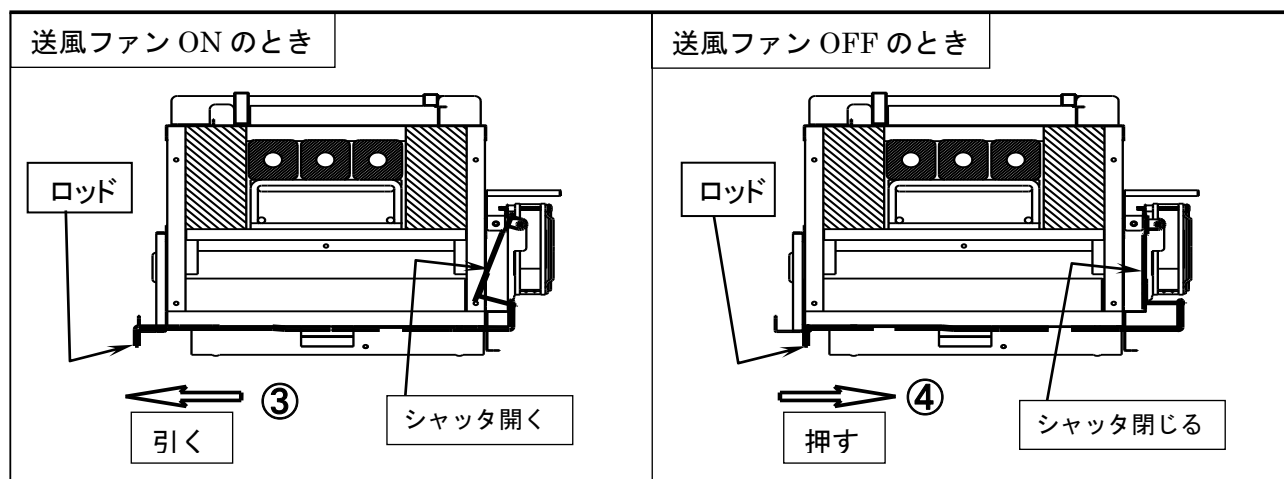
送風ファンによる調節(大)

- ① 送風ファンスイッチが ON になっていることを確認し、ボリュームつまみを、好みの位置へ動かして、炭火の起こり具合を調節してください。
- ② 火力を抑える、もしくは消火の際はボリュームつまみを左いっぱいへ動かし、スイッチを OFF にしてください。



ファン用シャッタ、給気口(微調整)の使用法

- ③ ロッド(左右下方にある丸棒)を手前側へ引出すと、ファン用シャッタが開きます。(送風ファン ON のとき)
 - ④ ロッドを奥側へ押出すと、ファン用シャッタが閉じます。(送風ファン OFF のとき)
- ※ ロッドが変形すると操作が困難になる場合がありますので、機器を傾けたり必要以上の力を加えないでください。

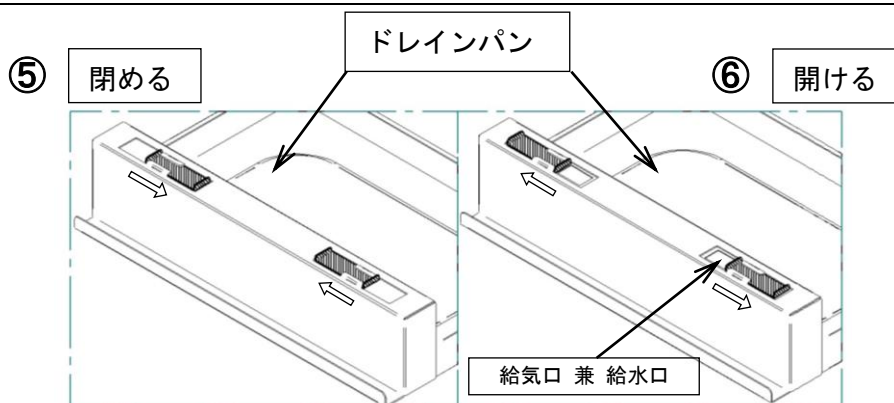


- ⑤ 火力を抑えるときは④ファン用シャッタを閉じ、ドレインパンにある給気口を閉じてください。

※ 火力はすぐには低下しませんので、しばらくお待ちください。

- ⑥ 再度、火力を上げたいとき(追炭など)は給気口を開けてください。

※ 長時間使用した場合は器具が高温になっておりますので十分注意して操作してください。



日常の点検・手入れ

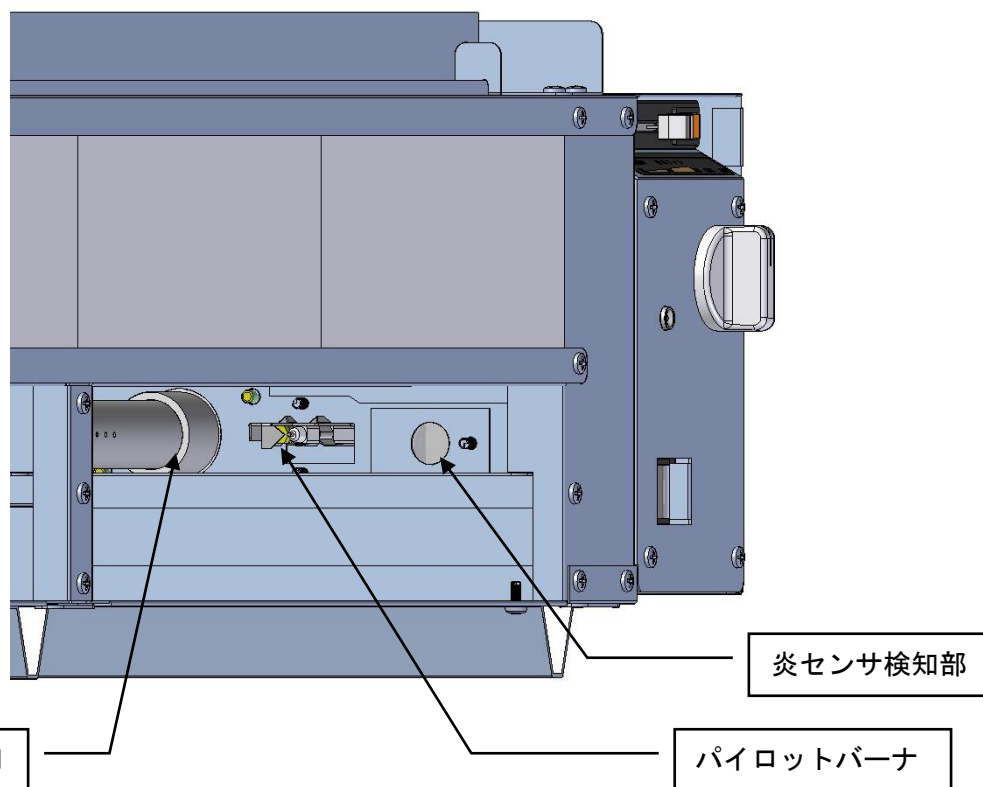
- ▼ 快適で安全にお使いいただくために、日常の点検・手入れは必ず行ってください。
- ▼ 点検・手入れの前には必ず炭を取り除き、器具が冷えた状態で行ってください。

◆各部品をセットしてください。

- ① 機器の付近に紙・プラスチック・油類などの燃えやすいものが置いてありませんか。
- ② 各部品は正しく取り付けられていますか。
- ③ 各部品が、汚れたままになっていませんか。
- ④ 使用中は水が切れる前に、定期的に給水をしてください。
水が切れたまま使用しますと、故障の原因になります。
補給の目安は水1Lに対して約1時間です。3L入れた場合は約3時間で水がなくなります。
- ⑤ 調理の際は必ずレンジフードなどにより適切な排気処理を行ってください。

◆手入れ

- ① 鉄久・ドレインパンは毎日終業時に取り外して洗浄してください。
- ② バーナは毎日終業時に炎孔を清掃し、使用前には目詰まりが無いか確認してください。
- ③ 炎センサ検知部は、汚れた際に清掃してください。
ドレインパンを抜き取り、制御部側を覗き込んでください。そこにガラスが付いていますので、そのガラスを清掃してください。

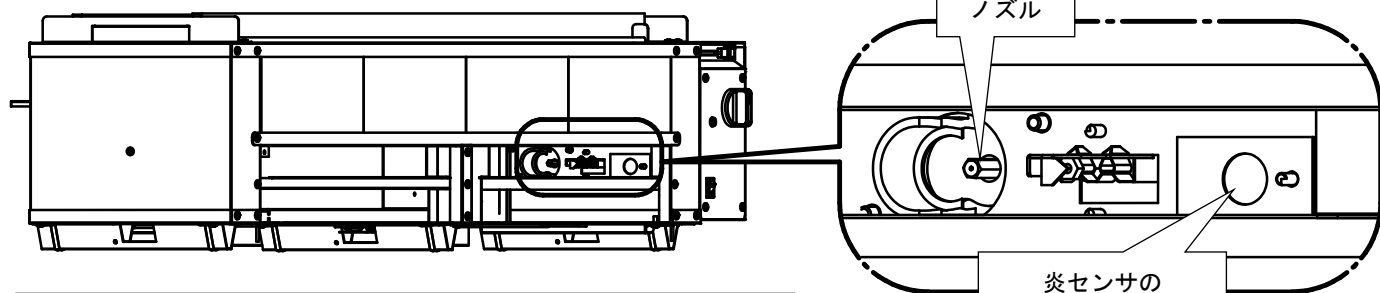
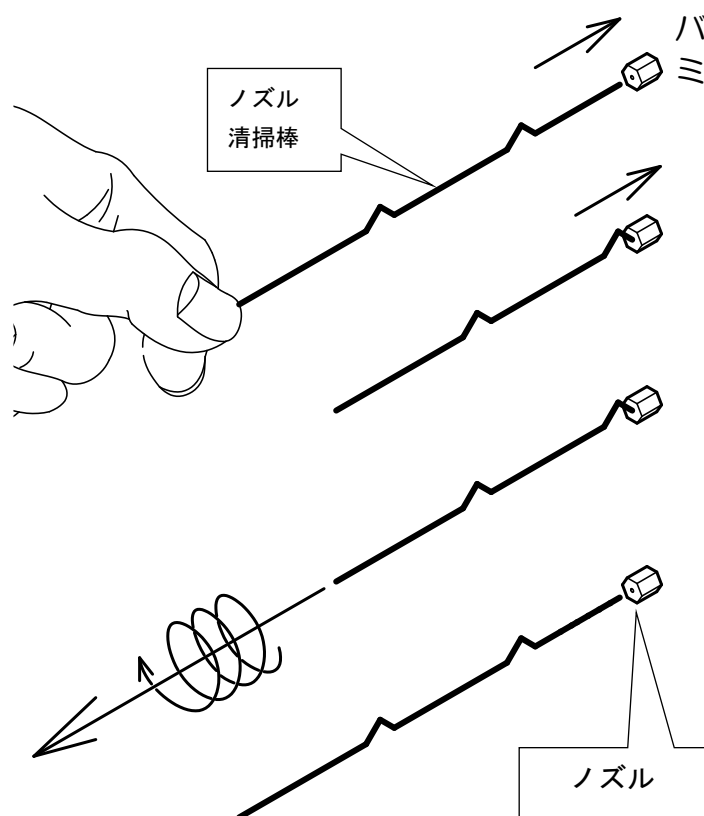


ノズルと炎センサのお手入れ方法

【ノズルのお手入れ方法】

バーナの火力が低下したときは、ノズルの穴にゴミなどが入り込んでいることがあります。

- ① ノズル清掃棒をノズルの穴に合わせて、差し込んでください。
 - ② ノズル清掃棒の折れ曲がったところまで差し込みます。
 - ③ 円を描くようにしながら、ゆっくりと引き抜いてください。
 - ④ ノズル清掃棒の先端に付着した汚れを拭き取ってください。
- ①～④を2,3回繰り返してください。



バーナとドレインパンを取り除いた状態で、機器の側面から見ると、ノズルと炎センサがあります。

【炎センサのお手入れ方法】

炎センサ(立消え安全装置)が汚れると、装置が誤作動して調理中にバーナの炎が消えることがあります。

炎検知部が汚れたときは、綿棒や柔らかい濡れ雑巾などで、表面をきれいにしてください。検知部はガラス製ですので、強く押さえると破損する恐れがあります。

安全装置について

▽立消え安全装置

- ▼正常にバーナに点火している状態では、点火確認ランプが点灯しています。
- ▼点火に失敗したときや、バーナの炎が何らかの原因により立消えた場合、炎検知部が失火を判断し、ガスを強制的に遮断して、生ガスの放出を防ぐ装置です。

▽過熱防止装置

器具が異常高温になったときに、警報音を発するとともにガスを遮断します。

- ▼ドレインパンに水が入っていない・各部品が油で汚れていて調理による炎が器具内に引き込まれている・バーナが目詰まりしているため、出口を失ったガスがバーナの差し込み口で異常燃焼しているなどの原因で、器具が高温になったことを警報音(ピー)で、お知らせすると同時に、ガスを遮断して強制的に使用できなくする装置です。
- ▼警報音を止めるときは電源スイッチを『OFF』にしてください。
- ▼ドレインパンの空焚きの場合は直ちに給水してください。

警報音が鳴り止んでも、すぐに再点火はせずに器具に異常がないか点検・確認を行い、異常があった場合は各部品を洗浄清掃・交換などの適切な処置を実施してから再点火し、お使いください。

※点検・確認を実施するときは、各部品が高温になっていますので、十分に温度が下がったことを確認して、火傷などに注意してください。

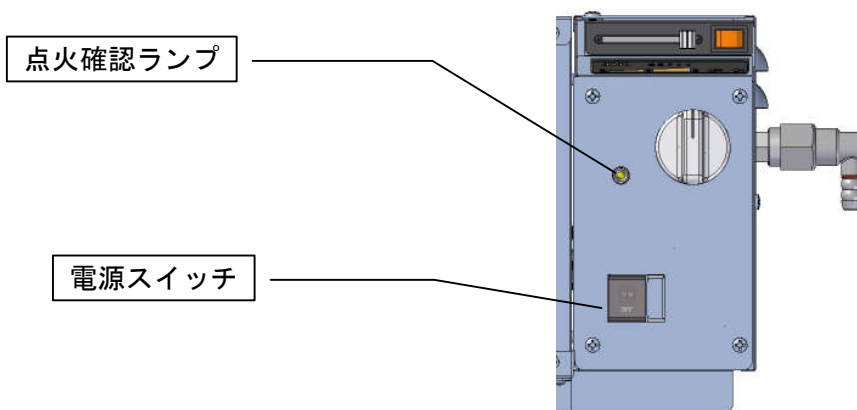
警報音の停止方法と注意

過熱防止装置の警報音を止めるときは、電源スイッチを『OFF』にしてください。
警報音を止めた後、給水するなどして器具の温度が下がるのをしばらくお待ちください。

電源スイッチを『ON』にしたときに警報音がなる場合は、器具の各部が高温のままの状態になっています。

給水、部品の洗浄、点検するなどし、過熱防止装置が作動した原因を取り除いてください。

器具が大変高温になっていますので、洗浄・点検する場合は、火傷などに十分に注意してください。



製品仕様

機種名	SC1
品名	やきとり機
外形寸法(mm)	W1,220 × D416 × H266
焼面寸法(mm)	W920 × D130
電気接続	AC100V
消費電力	25W
点火方式	連続放電点火方式
加熱方式	炭火式
安全装置	立消え安全装置 過熱防止・警報装置

アフターサービスについて

◆ 保証書について

- ▽ 別に添付の保証書に明示してある期間および内容にて、当社製品の故障について無料修理させていただきます。
- ▽ 保証書をお受けになるときは、必ず『ご使用の開始日』『販売店名』『担当者名』が記入されていることを、お確かめになり、保証書に記載の保証規程をよくお読みいただき、いつでも取り出せる場所に大切に保管してください。

◆ 保証期間経過後の故障修理について

- ▽ 保証期間経過後の故障において、修理・調整によって当社製品の性能が維持できる場合、ご希望により有料にて修理・調整させていただきます。

◆ 補修用性能部品の最低保有期間について

- ▽ 補修用性能部品(機能維持のために必要な部品)の最低保有期間は、製造打ち切り後 7 年間です。

◆ アフターサービスなどについてわからないとき

- ▽ アフターサービスについてご不明の点がございましたら、お買い上げの販売店または、本取扱説明書の裏表紙に記載の、もよりの当社支社・支店・営業所・出張所に、お問い合わせください。

◆ アフターサービスを依頼される時

- ▽ 『故障かな?』と思われる点がございましたら、アフターサービスを依頼される前に、まず『故障・異常の見分け方と処置方法』のページをご確認ください。確認後も異常があるときは、ただちに使用を中止し、お買い上げの販売店または、もよりの当社支社・支店・営業所・出張所へご連絡ください。

- ▽ アフターサービスを、お申し付けのときは次のことを、お知らせください。

- (1) お名前・ご住所・電話番号
- (2) 型式名・ガスの種類・製造番号(キャビネットに貼付の銘板に表示)・部品名・部品番号
- (3) 故障・異常の内容および現象
- (4) 訪問希望日

◆ 機器の移設などについて

- ▽ ガスの種類の異なる地域に機器を移設する場合やお客様の都合で、ガスの種類を変更する場合は、改造および調整の必要があります。必ず、お買い上げの販売店または、もよりの当社支社・支店・営業所・出張所もしくは、移設先のガス会社(ガス事業者)にご相談ください。
- ▽ 増改築などのために機器を移動される場合、移設には専門の技術が必要になります。必ず、お買い上げの販売店または、もよりの当社支社・支店・営業所・出張所へご連絡ください。
- ▽ 移設などによる調整や改造の費用は、保証期間内であっても有料となります。

◆ 消耗部品について

- ▽ 弊社では、保証期間1年以内の故障について無料修理の対象としていますが、消耗部品については保証の適用外となります。(保証書を参照)
- ▽ ただし、消耗部品はAとBに区別されており、消耗部品Aについては保証適用外となりますが、消耗部品Bについてはご購入後1年以内でかつ、使用時間1800時間(1日あたり6時間、1ヶ月25日として1ヶ月150時間)以内であれば無料保証の対象となります。
- ▽ ただし、本書のほか本体貼付ラベルなどの注意事項に従った正常な使用状態での故障について適用されます。

無煙ロースターータルシステムプロダクツ



問い合わせ先

スマートフォン等で
右側のQRコードを読み取ってください。



24時間365日メンテナンス受付
ベストサービス24

夜間・休日緊急専用 フリーコール

☎ 0120-33-2231

販売代理店