



# 無煙ロースター 取扱説明書

**機種名: SP6W**

**製品型式**

L36SASL、L36THTL、L36TKTL  
L39SASL、L39THTL、L39TKTL

**認証品の形式 (一口)**

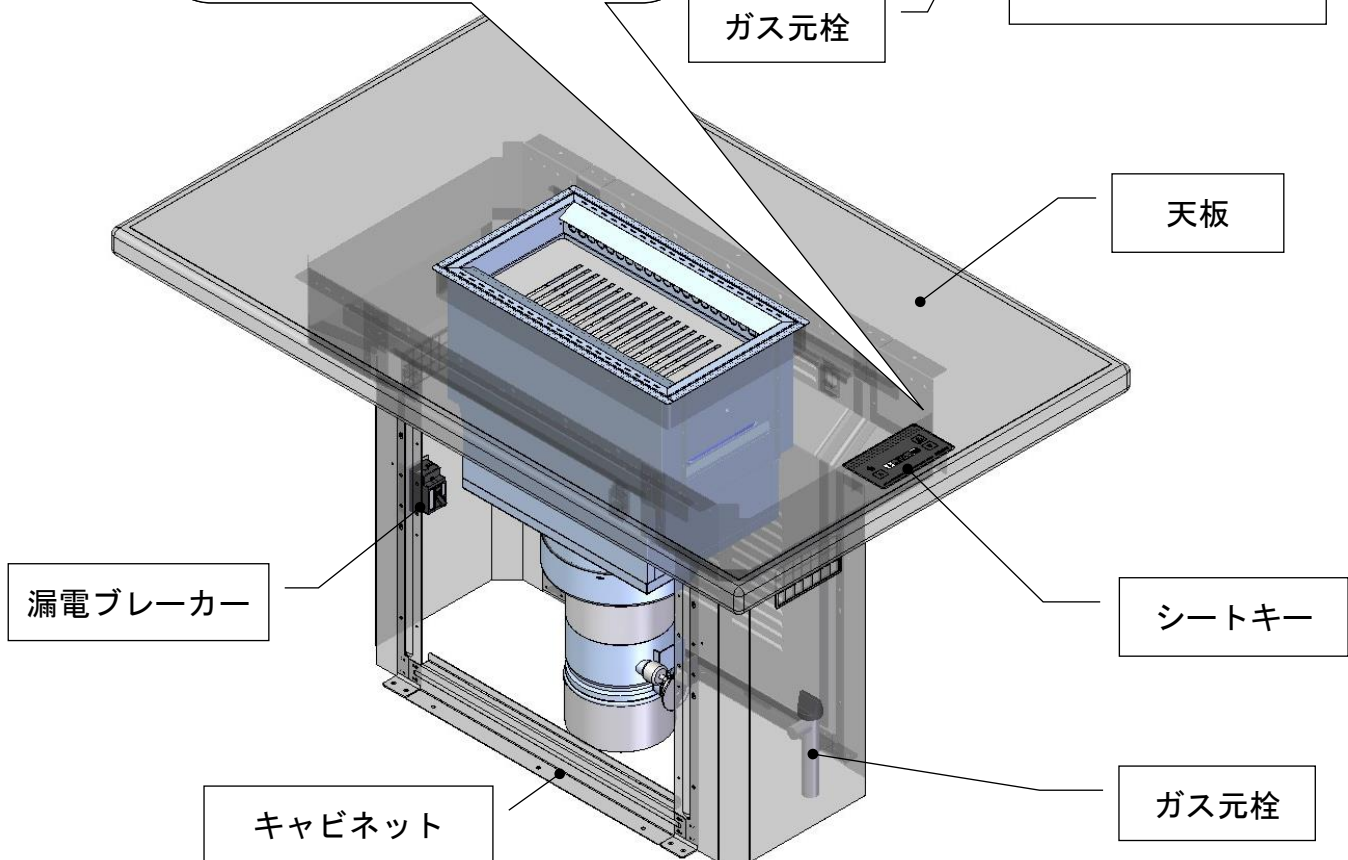
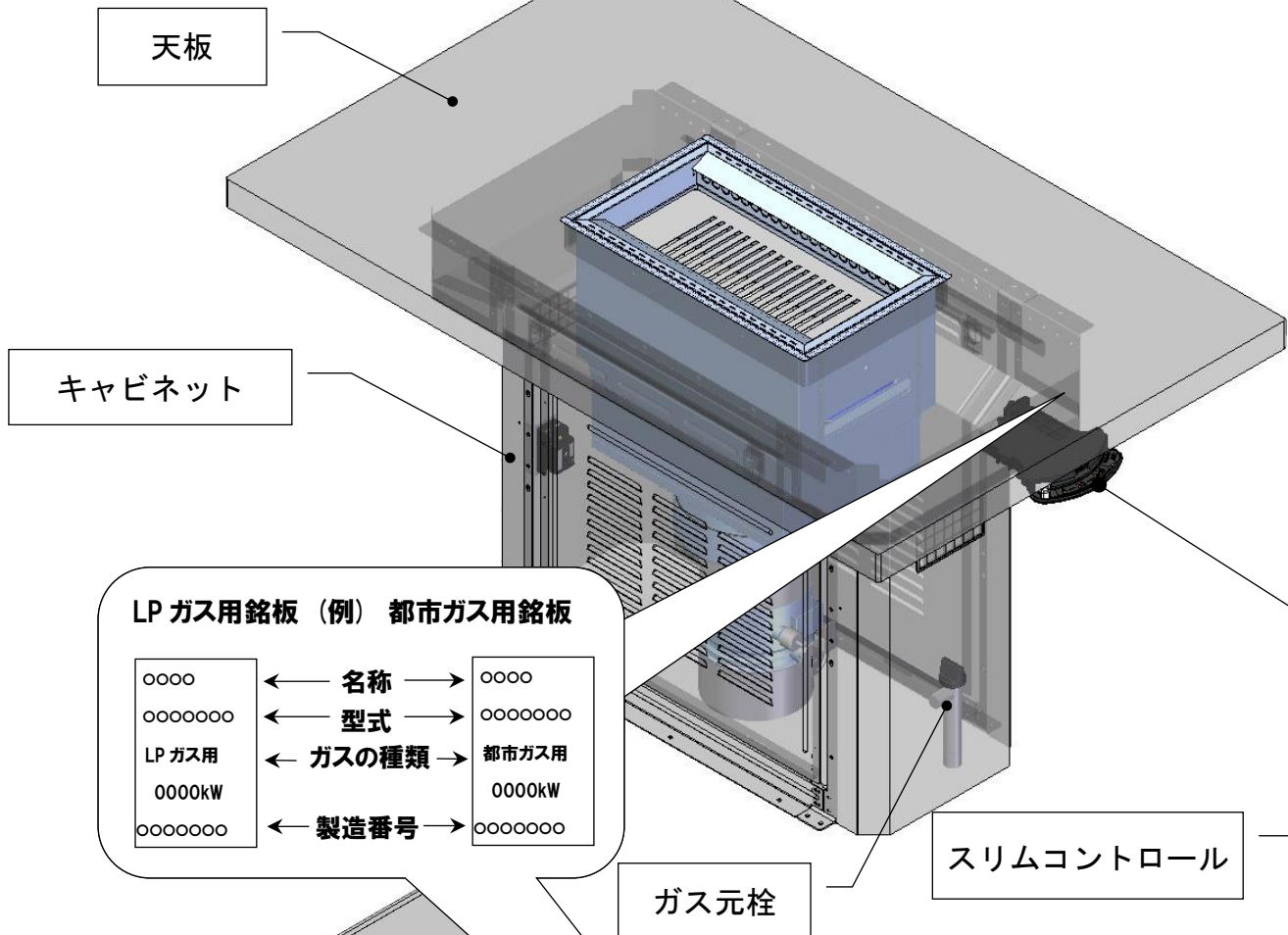
L36-1S、L36-1T、L39-1S、L39-1T

このたびは、シンポの無煙ロースターをお買い求めいただきまことにありがとうございました。

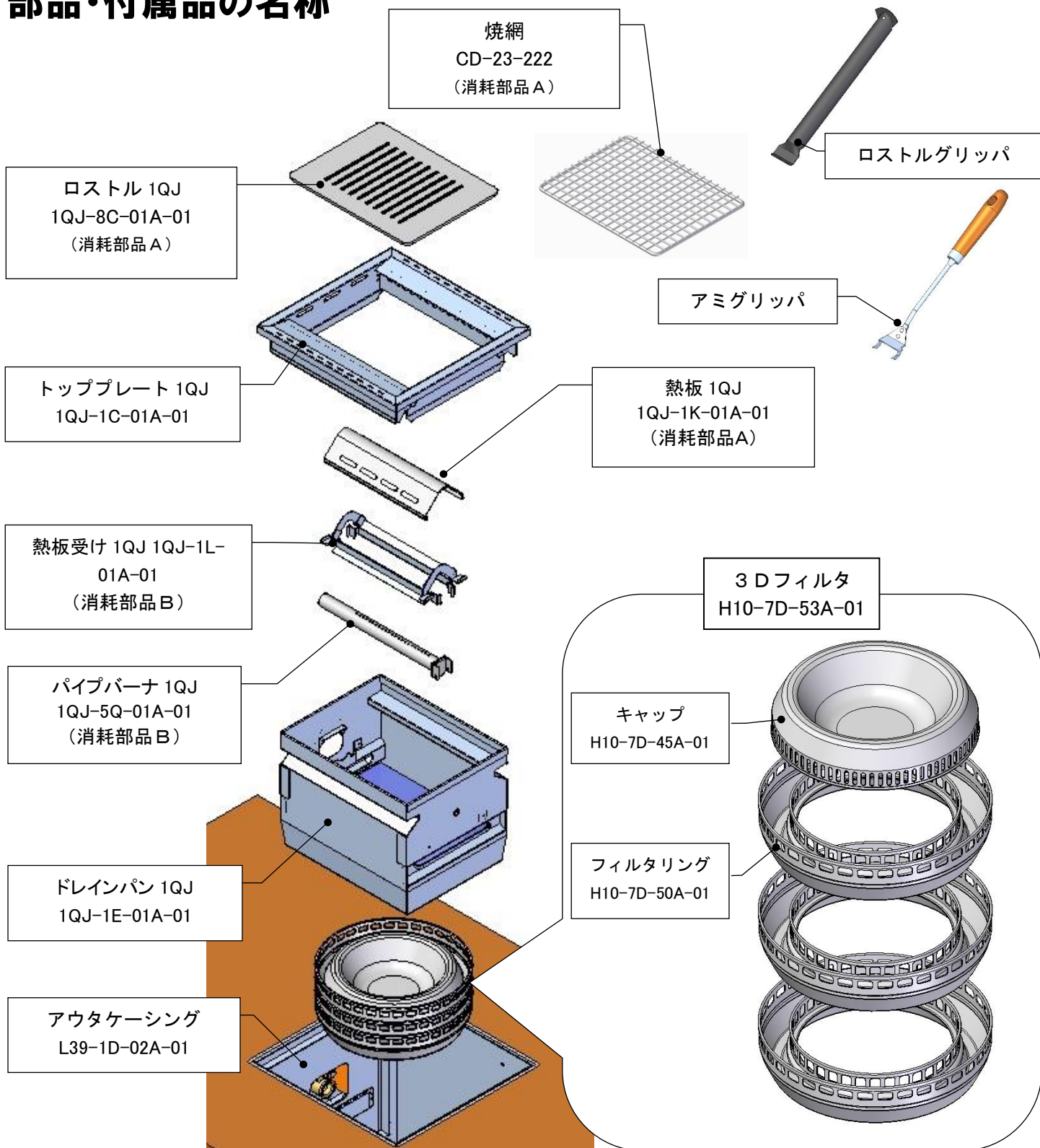
- ご使用前に、この『取扱説明書』を必ず最初から順番にお読みのうえ、器具を正しくお使いください。
- お読みになったあとは『保証書』とともに、いつでもすぐ取り出せるところに大切に保管してください。
- ご不明な点がございましたら、お買い上げのお店または、当社までお尋ねください。

も く じ	◆製品各部の名称 .....	1
	◆部品・付属品の名称 .....	2
	◆安全に正しくお使いいただくために .....	3
	◆ご使用前の準備 .....	7
	◆ロストル、焼網などのお手入れ方法 .....	9
	◆ご使用方法 .....	10
	◆漏電ブレーカーについて .....	13
	◆日常の点検・手入れ .....	14
	◆ノズルと炎センサのお手入れ方法 .....	16
	◆F.V.D 温度ヒューズの交換方法 .....	17
	◆故障・異常の見分け方と処置方法 .....	18
	◆安全装置について .....	19
	◆製品仕様 .....	21
	◆離隔距離について .....	22
	◆アフターサービスについて .....	23

# 製品各部の名称



# 部品・付属品の名称






**ご注文の際は機種名・部品名称・  
部品番号を、お知らせください**

消耗部品AまたはBについての詳細は、本書『アフターサービスについて』を参考にしてください

部品名称  
部品番号  
(消耗部品 A または B)

# 安全に正しくお使いいただくために

製品を正しくお使いいただくためや、あなたや他の人々への危害や財産への損害を未然に防止するために、この『取扱説明書』および製品には、いろいろな絵表示がされています。  
その表示と意味は下記のようになっていますので、内容をよく理解してから本文をお読みください。

	<b>危険</b>	この表示を無視して誤った使い方をすると、使用者が死亡または重症(注1)を負う危険が切迫して生じることが想定される場合を表しています。
	<b>警告</b>	この表示を無視して誤った使い方をすると、使用者が死亡または重症(注1)を負う可能性が想定される場合を表しています。
	<b>注意</b>	この表示を無視して誤った使い方をすると、使用者が障害(注2)を負う可能性が想定される場合、および物的損害(注3)の発生が想定される場合を表しています。

注1 重症とは、失明・けが・火傷(低温・高温)・感電・骨折・中毒などで後遺症が残るもの、および治療のために入院や長期の通院を要するものをいいます。

注2 障害とは、治療のために入院や長期の通院を要さない、けが・火傷・感電などをいいます。

注3 物的損害とは、家屋および家畜・ペットに関わる拡大損害をいいます。

絵表示については、次のような意味があります。

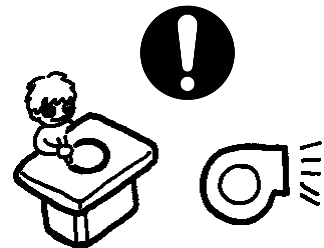
	<b>一般的な禁止</b>		<b>火気禁止</b>		<b>接触禁止</b>		<b>分解禁止</b>
	<b>一般的な注意</b>		<b>必ず行う</b>		コンセントから電源プラグを抜く (100Vまたは200Vを電源に使用している機種のみ)		

◆本機は業務用として作られています。ご家庭では使用しないでください。

## 警告

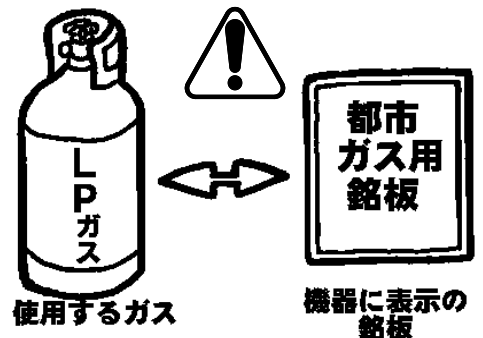
### ◆換気について

- ▽必ず無煙ロースター用の排気ファンを回転させて使用してください。
- ▼屋内空気中の酸素が減少するため、不完全燃焼をおこします。



### ◆使用するガス・ガスグループについて

- ▽本機に表示(1ページ参照)してある銘板のガス以外では使用しないでください。また移設などをされた場合は、もう一度ガスの種類を確認してください。
- ▼屋内空気中の酸素が減少するため、不完全燃焼をおこします。



## 警告

### ◆電源について

▽それぞれの機器に適合した電源(100V・200V・乾電池など)以外は使用しないでください。

▼爆発や火災の原因になります。

▽100Vまたは200Vを電源に使用している機器は、必ずアース(接地)を必ず行ってください

▼アースは、万一の感電事故を防止する他に、機器の誤動作を防止する効果があります。

▽100Vまたは200Vを電源に使用している機器は、電源プラグとコンセントを一年に一回は定期的に清掃・点検してください。

▼長期間放置しておくとしり・ホコリが溜まり、このままの状態で使用を続けると、火災や感電の原因になることがあります。

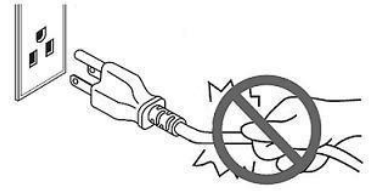
▽電源プラグをコンセントから抜くときは電源コードを引っ張らず、電源プラグを持って抜いてください。

▼電源コードを引っ張ると切れたり傷がついたりして火災や感電の原因になることがあります。

▽電源コード・プラグは安全のため、たこ足配線をしたり、ぬれた手で触らないでください。

また、コンセントは奥までしっかり差し込んでください。

▼火災や感電の原因になることがあります。



### ◆火災予防について

▽焼き面の付近と排気ファンの吹き出し口の周囲には可燃物を置かないでください。

▽機器の周辺ではガソリン・ベンジン・スプレーなどの引火する恐れのあるものは使用しないでください。

▽火のついた肉片や野菜などの食材、タバコの吸い殻などの異物は、煙の吸い込み穴に絶対に入れないでください。

▽機器が汚れたままで使用しないでください。

▽ドレインパンまたはインナーケーシングに水が入っていない状態で使用しないでください。

▽使用中は機器から離れないでください。

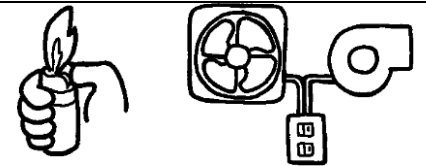
▼火災・火傷の原因になることがあります。



### ◆ガス事故防止について

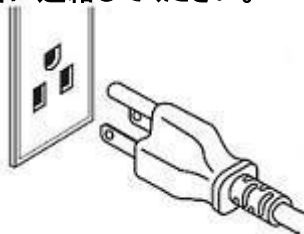
▽ガス漏れに気づいたときは、下記①②の処置が終わるまで絶対に火を付けたり、電気器具(換気扇・排気ファンなど)のスイッチの入・切や、電源プラグの抜き差しを行わないでください。また機器周辺の電話も使用しないでください。

▼火や火花で引火し、爆発や火災になることがあります。



① すぐに使用をやめ、器具栓つまみを『止』にし、ガス元栓を閉めて窓や戸を開け、ガスを屋外に出してください。

② 当社か、お買い上げの販売店またはガス事業者に連絡してください。



## 警告

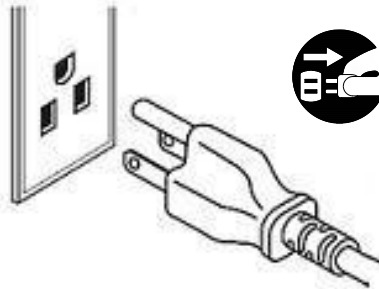
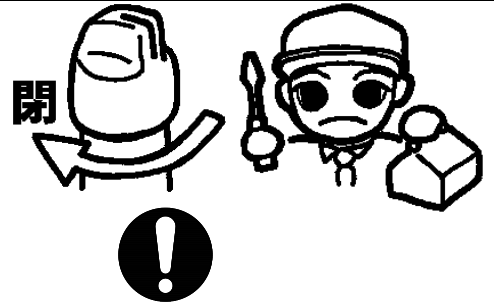
### ◆異常時の処理について

▽異常な燃焼・臭気・異常音を感じたときは、すぐに使用をやめ、ガス元栓を閉めて『故障・異常の見分け方と処置方法』に従ってください。  
 ▽地震・火災など緊急のときは、すぐに使用をやめ、ガス元栓を閉めてください。地震などがおさまっても、再び使用する前に、必ず当社がお買い上げの販売店またはガス事業者まで点検・修理を依頼してください。

▼火災や爆発、火傷の原因になることがあります。

▽雷が鳴り出したらブレーカーを切るか、または機器の電源プラグをコンセントから抜いてください。

▼激しい雷により逆電流が流れ、機器が破損することがあります。



### ◆用途について

▽食材の加熱・調理以外には使用しないでください。

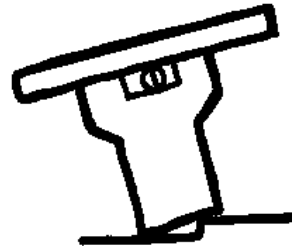
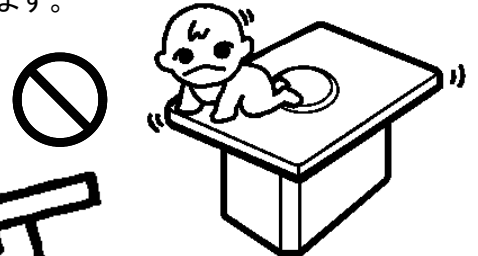
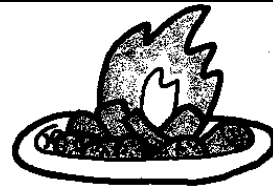
▼思わぬ事故の原因になることがあります。

▽機器の上に載らないでください。また重量物を載せないでください。

▼けがや機器の故障・損壊、または思わぬ事故の原因になることがあります。

▽移動可能型機器は不安定な場所に置かないでください。

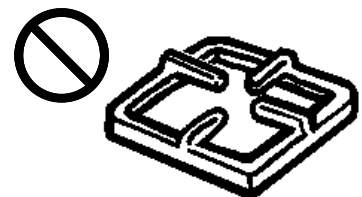
▼火災や、けが・火傷などの原因になることがあります。



### ◆使用する部品・消耗品について

▽機器の純正品および当社の指定品以外は使用しないでください。

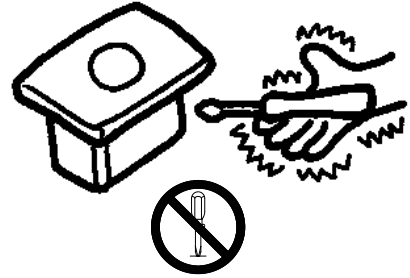
▼不完全燃焼や機器の破損・焼損の原因になります。



## ⚠ 警告

### ◆分解の禁止について

- ▽機器の分解をしないでください。
- ▼故障や異常または感電・けがの原因になることがあります。



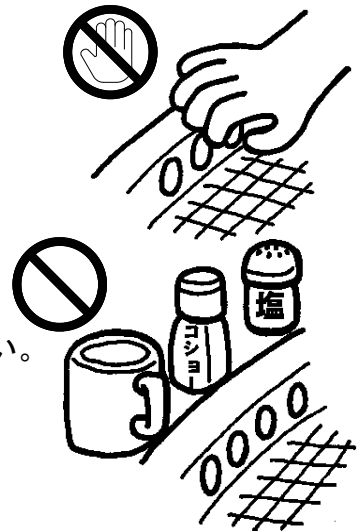
### ◆火傷の防止について

- ▽焼き面および煙の吸い込み口付近には手を触れないでください。
- ▼焼き面や吸い込み口付近は高温になっているため、火傷の恐れがあります。

- ▽使用直後の燃焼部品には手を触れないでください。
- ▼火傷の恐れがありますので、温度が下がってから、お手入れしてください。

- ▽焼き面の付近に調味料や食器などを置かないでください。
- ▼焼き面からの放射熱により加熱され、火傷の恐れがあります。

- ▽はじける本炭(備長炭など)や、はじける食材は調理に使用しないでください。  
(水分の多いイカなどは、はじけないように下準備をしてください)
- ▼火傷の恐れがあります。



### ◆ガスの接続について

- ▽ガスの接続は専門の業者・有資格者によって行い、器具に適合したガス配管を使用してください。
- また、適切な漏れ検査も同様に行なってください。
- ▼安全上の理由により、法令で定められています。



### ◆機器の設置について

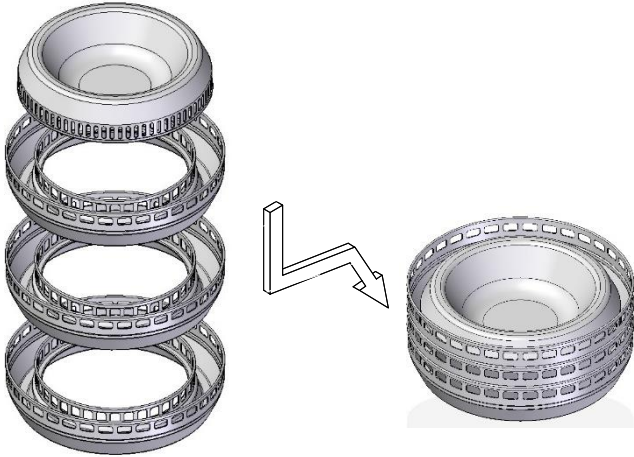
- ▽機器の設置は、当社にご相談いただくか、専門の業者により適切に設置してください。
- ▼機器の性能を保つため、また安全を守るためにお願いします。

- ▽設置は、機器に適した場所に設置してください。屋外や風雨が吹き込む場所では、性能が保てません。
- ▼機器の性能を保つため、また安全を守るためにお願いします。

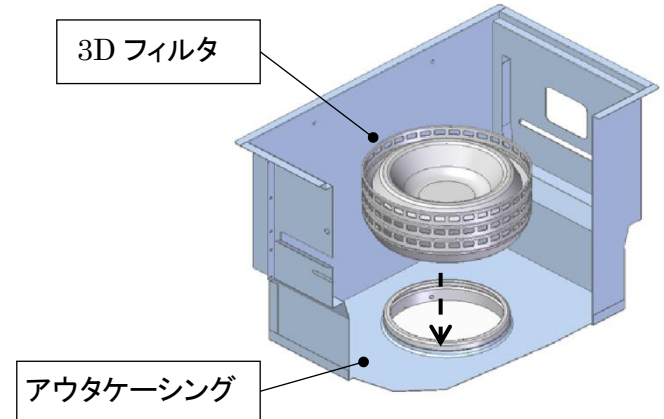
## ご使用前の準備

取り付け方について(1,2 ページを参考にしてください。)

### ① フィルタセットを組立てます。

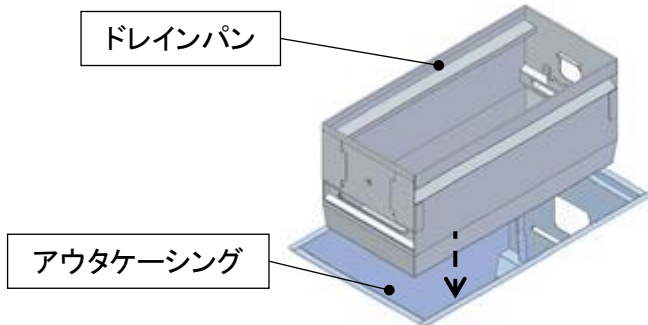


### ② 3D フィルタをアウタケーシング底に取り付けてください。



### ③ ドレインパンをアウタケーシングに取り付けてください。

- ▼ドレインパンには取付方向があります。
- ▼ドレインパンとアウタケーシングの側面にあいている穴の形を合わせてください。

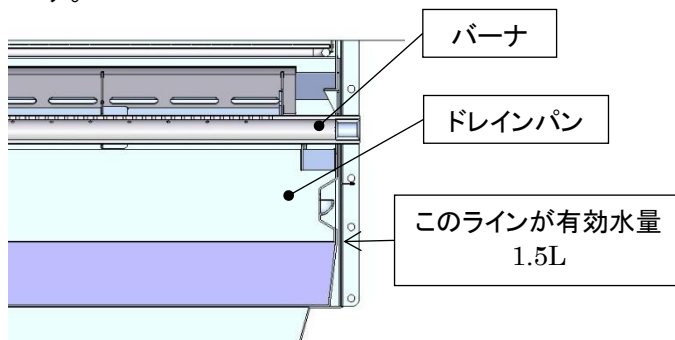


### ④ ドレインパン底とアウタケーシングが密着していることを確認してください。ゴミが付着している場合は取り除いてください。

- ▼ ドレインパンが浮いたり傾いたり、または接触面にゴミなどが付着したまま使用すると不完全燃焼などの原因になります。
- ▽ ドレインパンに水を入れてください。  
有効水量・・・1.5 L  
このときバーナに水がかからないように注意してください。(水量の目安は⑥を参照)  
万一、水がバーナの炎口(炎が吹き出す穴)にかかったときは、バーナヘッドを取り外して乾いた布等でよく拭き取ってください。
- ▼ 炎口部が水等でふさがっていると、点火するとき出口を失ったガスがバーナボディのガス入口から逆流し、機器内部を焼損する恐れがあります。

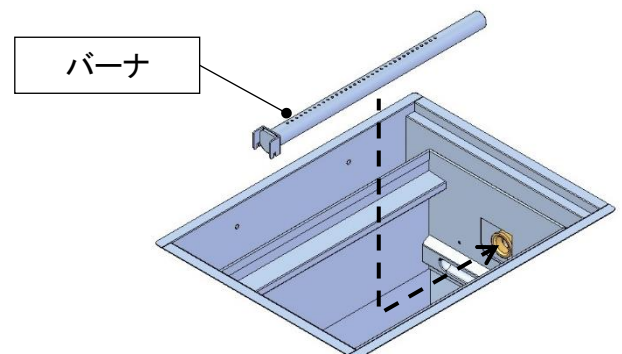
### ⑤ ドレインパンの水は水位線を上限として、入れすぎに注意してください。

- ▼ 水を入れすぎるとドレインパン両サイドから水があふれ、機器の故障、漏電の原因となる可能性があります。



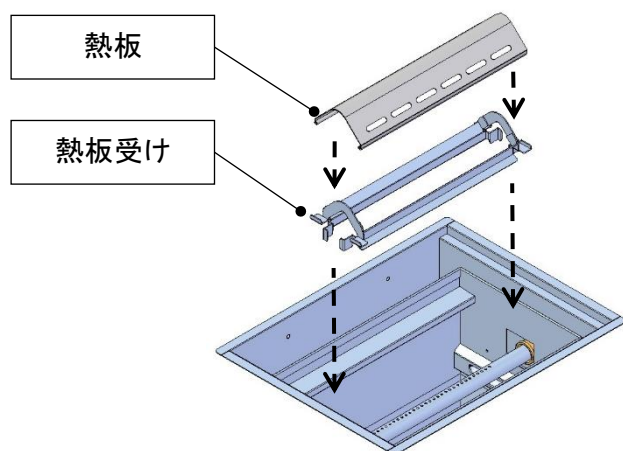
### ⑥ バーナを取り付けてください。

バーナの炎孔部(炎が出てくる穴)が上に向くように取り付けます。

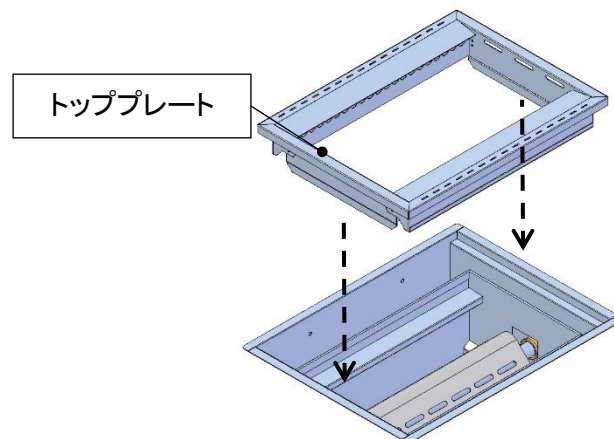




## ⑦ 熱板受け、熱板を取り付けてください。

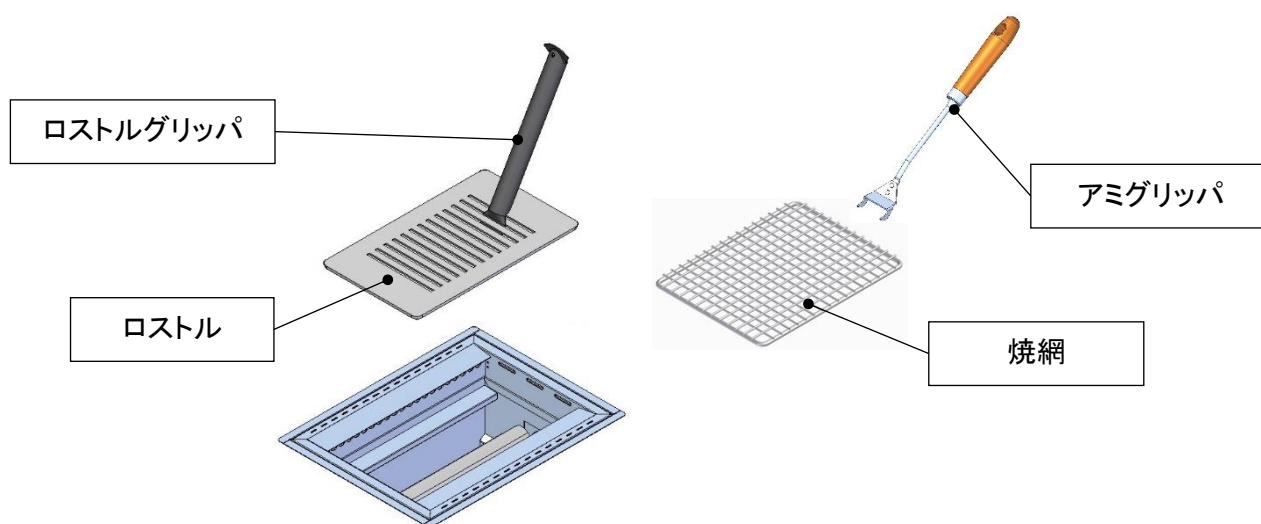


## ⑧ トッププレートを取り付けてください。

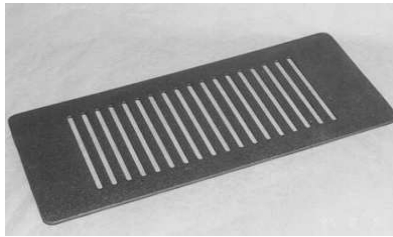


## ⑨ ロストル、焼網を取り付けてください。

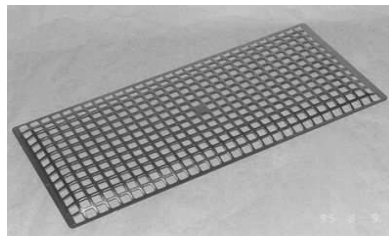
- ▼ロストル、焼網は純正品または、当社指定品を使用してください。
- ▼ロストルにはロストルグリッパ、焼網にはアミグリッパが付属します。



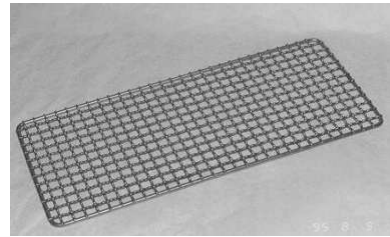
# ロストル、焼網などのお手入れ方法



角型ロストル  
材質：鉄鑄物



角型平網  
材質：ステンレス板材



角型焼網  
材質：ステンレス線材

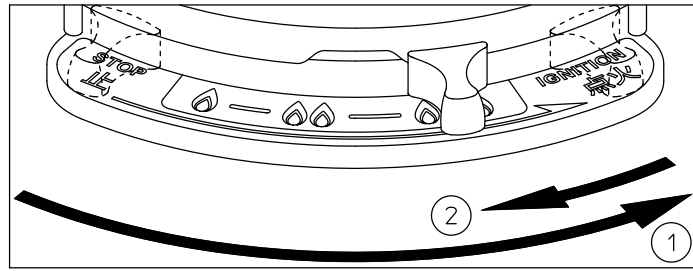
1. 使い始めは下準備をしてください。
  - (1) 使い始めは食器用洗剤できれいに洗ってください。
  - (2) 水気をとるため、コンロまたはロースターで空焼きしてください。  
(火力の強いコンロでの強火は控えてください。割れや変形の恐れがあります)
2. 次は油ならしです。
  - (1) 水気がなくなったら、食材を乗せる調理面に食用油を塗ってください。
  - (2) 加熱し煙が出始めたら火を止め、コンロまたはロースターから下ろします。  
その際は高温になっておりますので、グリッパ等を使用し火傷にご注意ください。
  - (3) 再度、キッチンペーパーなどで、油を染み込ませるように拭き上げます。
  - (4) ロストルについては油を拭いたキッチンペーパーなどで淵や裏側もムラなく拭いておきます。  
※鉄製品(ロストル)の使い始めは鉄の臭いが気になる場合があるので、ネギの青い部分やキャベツの芯・玉ねぎ・セロリの葉など、香味野菜のくずを一緒に油で炒めると鉄臭さが取れます。
3. 普段のお手入れ方法
  - (1) 使用後はすぐに浸け置きしてください。  
すぐに手洗いするよりもしばらく浸け置きして焦げ付きを柔らかくすることで汚れが落ち易くなります。弊社商品の『クリーンです』と併用していただくことでより一層きれいになります。
  - (2) 焦げ付きや汚れを長時間に渡り、放置していると錆付きの原因となります。
  - (3) ひと晩浸け置きしたら取り出し、残っている洗剤や汚れをきれいに洗い落としてください。  
洗浄機があれば洗浄機にかけた後、よくすすいでください。
  - (4) 洗浄後、空焼きして水分を飛ばしてから、2の油ならしを繰り返してください。
  - (5) 常にこの作業を行う事で表面がコーティングされ、錆びにくくなります。  
鉄製品(ロストル)の場合は油が染み込み、錆びにくくなります。
4. 錆について
  - (1) 気がつかないうちに水分が付着していたり、湿気の多い場所に保管したりしておくとお手入れをしても錆が出てしまう事があります。
  - (2) ステンレス製品は錆びにくくはありますが、お手入れをしなければ錆びてしまいます。
  - (3) 錆が発生した場合はスポンジまたはスチールたわしに磨き粉をつけて、錆が出ている箇所をよくこすり洗い落としてください。

## ご使用方法(スリムコントロール)

器具栓つまみが『止』の位置にあることを確かめてから、ガス元栓を全開にしてください。

### ◆点火の方法

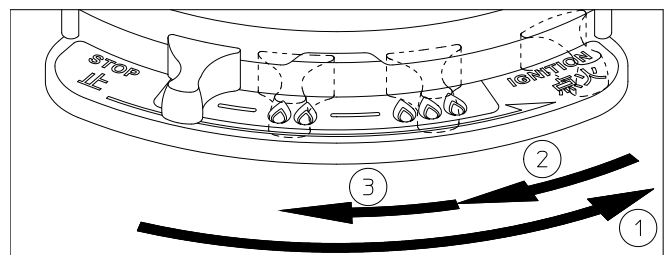
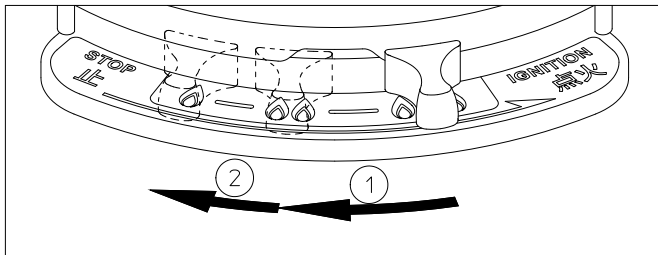
- ① 器具栓つまみを右側(点火の方向)へ、いっぱいまでゆっくり動かしてください。
  - ② 『チッチッチ…』と音がしてバーナに点火します。
- ▼ 点火しないときは、器具栓つまみを『止』の位置まで戻してください。
  - ▼ しばらく待ったあと再点火してください。
  - ▼ 待たずに点火操作を繰り返すと、ガスが溜まり爆発的に点火することがあります。



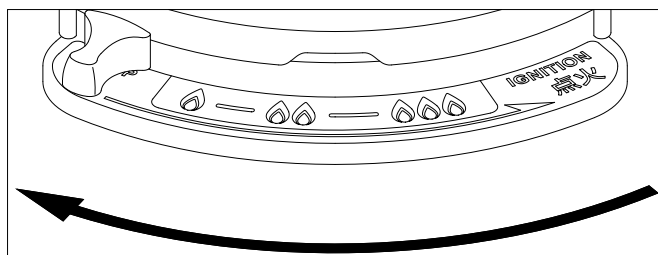
### ◆火力調節の方法

器具栓つまみを操作することにより『強』『中』『弱』の三段階で調理に適した火力調節が行えます。

- ① 『強』から『中』へ
  - ▼ 器具栓つまみを左側(止の方向)へゆっくり動かすと『カチッ』と音がして『中』の位置で止まります。
- ② 『中』から『弱』へ
  - ▼ さらに左側へゆっくり動かすと『カチッ』と音がして『弱』の位置で止まります。
- ① ② 『弱』から『強』へ
  - ▼ 器具栓つまみを右側(点火の方向)へ、いっぱいまでゆっくり動かしてください。
  - ▼ 手を放すと『強』の位置で止まります。
- ③ 『強』から『中』、『中』から『弱』へ
  - ▼ 左側(止の方向)へゆっくり動かすと『カチッ』と音がして『中』または『弱』の位置で止まります。



### ◆消火の方法



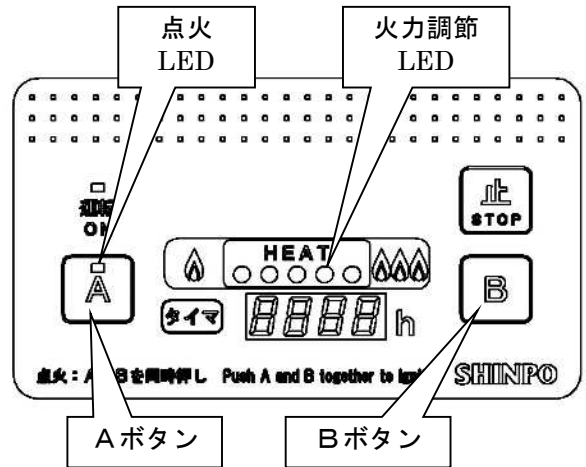
- ▼ 器具栓つまみを左側(止の方向)へ、いっぱいまでゆっくり動かしてください。
- ▼ 消火したことを確認してからガスの元栓を閉めてください。
- ▼ 消火直後は器具の各部分が高温になっていますので、火傷をしないように十分注意してください。

## ご使用方法(シートキー)

ガス元栓を全開にしてから、メインスイッチをONにしてください。

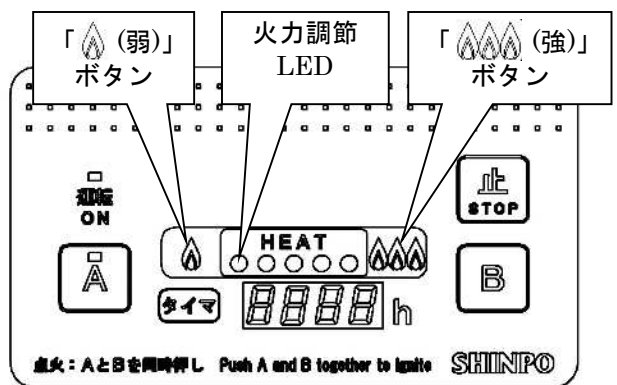
### ◆点火の方法

- ① [A]と[B]のボタンを同時に押してください。
  - ▼ はじめて点火するときは、ガス導管内に空気が入っていて点火しないときがあります。ふたつのボタンを押し続けて空気を抜いてください。
- ② 『チッチッチ…』と音がしてバーナに点火します。
  - ▼ 点火しないときは、操作を中断してください。
  - ▼ しばらく待ったあとと再点火してください。待たずに点火操作を繰り返すと、機器の内部にガスが溜まり爆発的に点火することがあります。
- ③ 点火したことをバーナの炎で確認してください。
  - ▼ 点火に成功すると、点火 LED(赤色)が点灯しますので、これを参考にしてボタンから手を放してください。同時に火力調節 LED(5 個)が点灯します。



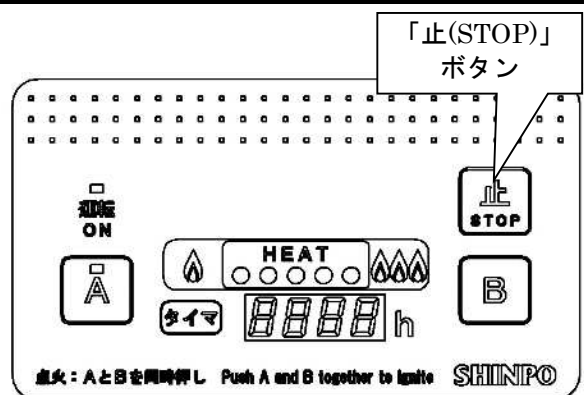
### ◆火力調節の方法

- ① 点火直後の状態
  - ▼ バーナの火力設定は5段階です。点火直後は最高火力5になるように設定されています。火力調節 LED が5 個点灯します。
- ② 火力を弱めたいとき
  - ▼ [ (弱) ] ボタンを一回押すとバーナの火力が一段階弱まり、火力調節 LED がひとつ消灯します。最低火力は1です。
- ③ 火力を強めたいとき
  - ▼ [ (強) ] ボタンを一回押すとバーナの火力が一段階強まり、火力調節 LED が追加点灯します。



### ◆消火の方法

- ① [ 止 (STOP) ] ボタンを押すと、バーナの炎が消火されます。バーナの炎が消えていることを確認してください。
  - ▼ 消火直後は器具の各部分が高温になっていますので、火傷をしないように十分注意してください。
  - ▼ 器具を使用しない時は、メインスイッチをOFFにしてください。

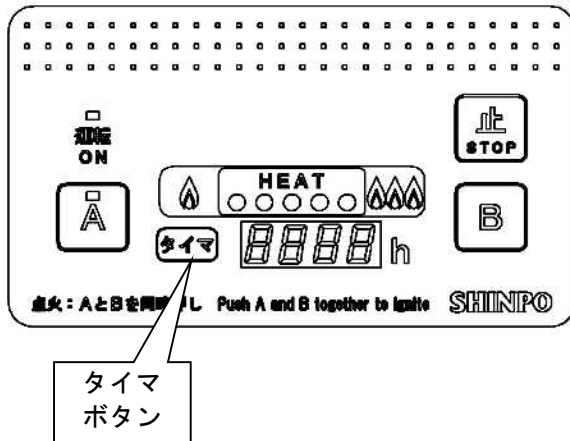


## ご使用方法(シートキーのタイマ機能)

シートキーには、器具の使用時間を表示させるタイマ機能があります。

### ◆累積タイマ

器具の全使用時間を表示します。リセットはできません。



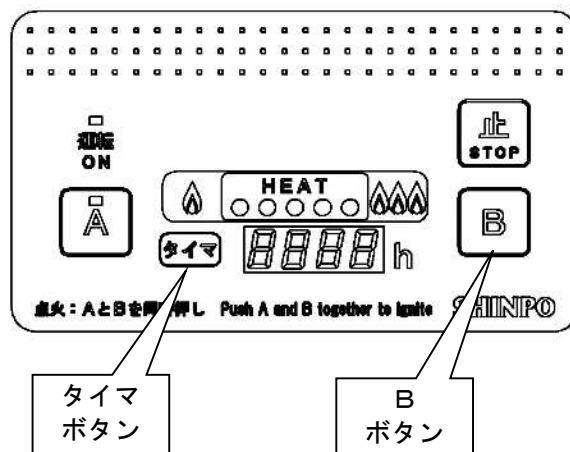
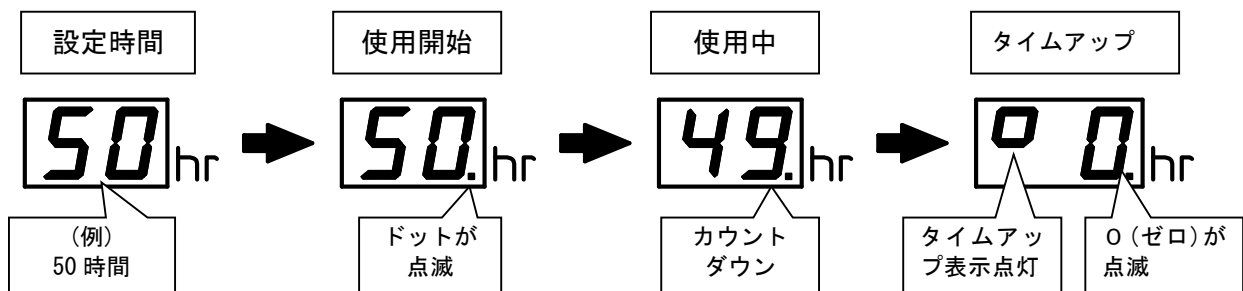
[タイマ]ボタンを押し続けると、累積タイマが表示されます。ボタンを放すと、消えます。

### ◆清掃タイマ(製品出荷時は表示しません。ご使用される場合はお問い合わせください。)

ロースターやフィルタの洗浄時期の目安などとして、ご使用いただけるタイマです。製品出荷時に設定された数値(50hr、75 hr、100 hr、125 hr)が器具を使用した時間とともにカウントダウンします。数値が0(ゼロ)になった時点で、何らかの洗浄作業をしていただくなどとして、ご活用ください。

※数値が0(ゼロ)になっても、器具の使用上に支障はありません。

※数値は製品出荷時に設定されますので、変更はできません。



タイムアップしたときは、[タイマ]と[B]ボタンを長押し(3秒間)してください。タイムアップ表示と0(ゼロ)がリセットされ、元の設定された数値に戻ります。

# 漏電ブレーカーについて

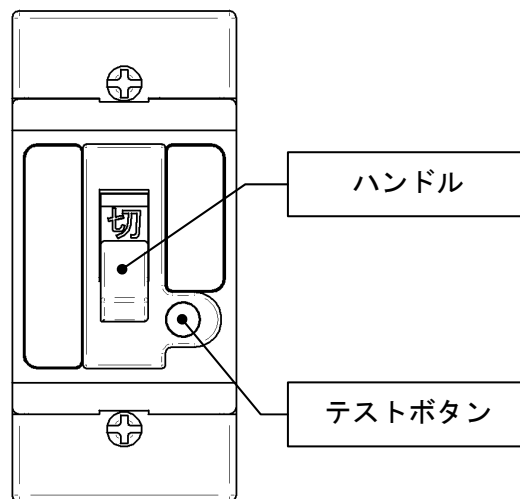
製品を正しく、安全にお使いいただくため、下記内容をお守りください。

	<b>危険</b>	端子部には絶対触らないでください。また、お客様による分解・改造は行なわないでください。故障や異常、または感電、ケガの原因になることがあります。
	<b>注意</b>	点検や修理は当社かお買い上げの販売店、電気工事店に連絡してください。
	<b>注意</b>	1年に1度は、端子ネジの増締めを当社かお買い上げの販売店、電気工事店に依頼してください。

## ◆取扱上のご注意

- 1ヶ月に1度はテストボタンを押して、ブレーカーが「切」になることを確認してください。

(※テスト終了後は必ずハンドルを「入」に戻してください)



- テストボタンを通常の「切」操作に使用しないでください。
- 漏電ブレーカーが「切」になった時は、原因を取り除いてから「入」にしてください。「入」に再投入後に即動作する時は、負荷回路の漏電または機器の異常です。当社かお買い上げの販売店、電気工事店に点検を依頼してください。
- 漏電ブレーカーが作動した時は漏電による動作ですので、当社かお買い上げの販売店、電気工事店に点検依頼をしてください。

## 日常の点検・手入れ

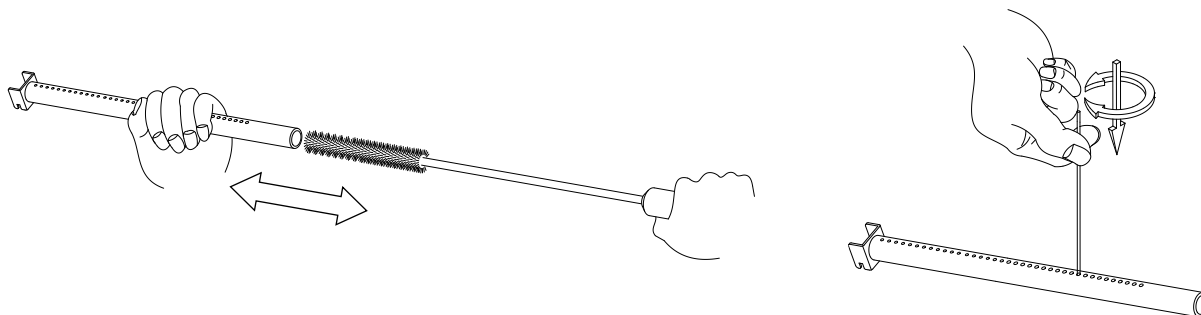
- ▼ 快適で安全にお使いいただくために、日常の点検・手入れは必ず行ってください。
- ▼ 点検・手入れの前には必ずガス元栓を閉じ、器具が冷えた状態で行ってください。

### ◆点検

- ① 機器の付近に紙・プラスチック・油類などの燃えやすいものが置いてありませんか。
- ② 油やタレなどで、バーナが目詰まりしていませんか。
- ③ 各部品は正しく取り付けられていますか。
- ④ 各部品が、汚れたままになっていませんか。

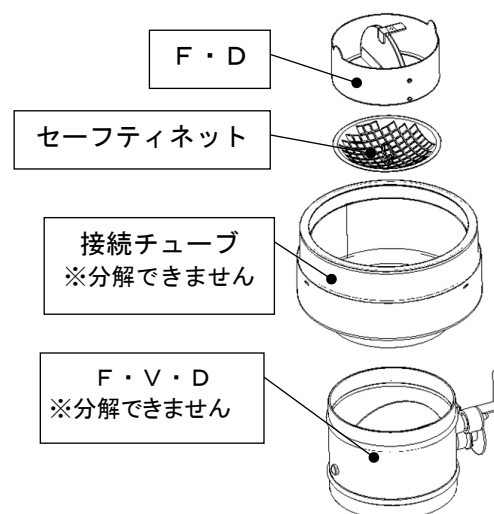
### ◆手入れ

- ① バーナの点検・清掃は必ず1日に1度は行ってください。
  - ▼ 目詰まりしている油・焼きカスはブラシ等で、よく拭き取ってください。
  - ▼ 水でぬれているときは、よく乾燥させるか、乾いた布等で拭き取ってください。
  - ▼ バーナの炎口部(炎が出る丸い穴)が目詰まりしていると、出口を失ったガスがバーナ的气体入り口から漏れ出し、異常燃焼を起こす恐れがあり危険です。



- ② 熱板・熱板受けは、1日に1度は、取り出して、スポンジ(ザラザラ側)でお湯洗いし、付着したタレ等はしっかり取り除いてください。汚れたまま使用しますと、寿命を極度に縮めます。
- ③ トッププレートは随時、濡れ雑巾などで汚れを拭き取り、1日に1度はスポンジ(ザラザラ側)でお湯洗いしてください。また、定期的に金属磨きなどでお手入れしてください。
- ④ アウタケーシングは、1日に1度は、スポンジ(ザラザラ側)を泡立て、水気を切って泡洗浄してください。その後、濡れ雑巾等で拭き取ってください。
- ⑤ ドレインパンは、残りの水量にかかわらず、2回転に1度は水の補充をしてください。1日に1度は取り出して、スポンジ(ザラザラ側)でお湯洗いし、内部に付着したタレや油分をしっかりと洗い落としてください。
- ⑥ 3D フィルタは、1週間に1度は水洗いを実施し、油分を除去して下さい。詳しい取扱い方法に関しては別紙の「3D フィルタ取扱いについて」をご参照ください。

- ⑦ F・D、セーフティネットは1週間に1度は、取り出してスポンジ（ザラザラ側）でお湯洗いし、付着した油分を除去してください。
- ⑧ 接続チューブ、F・V・Dは、1週間に1度は、手のとどく範囲を濡れ雑巾などで油分を拭き取ってください。  
（接続チューブは分解できません）
- ⑨ 中継ボックスの点検・清掃は1カ月に1度必ず行ってください。
- ⑩ 排気ファンの羽根にグリス分が付着しますので、1年に1度は点検をし、羽根に付着した油分の除去、またはベルトの調整を行ってください。（専門業者に依頼してください）

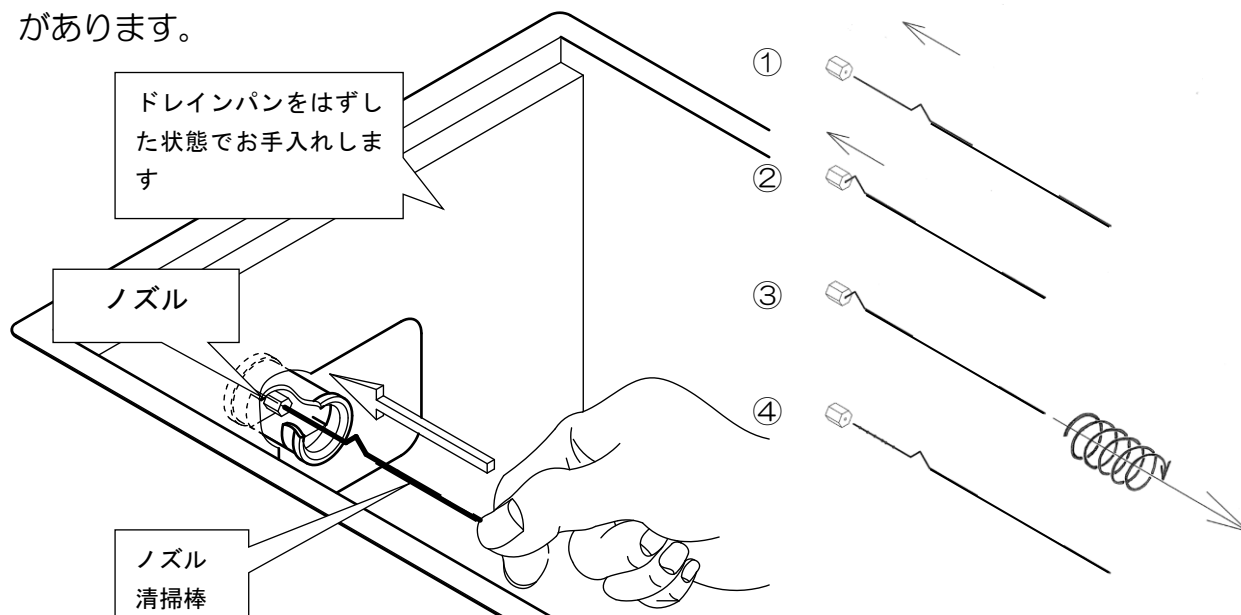




## ノズルと炎センサのお手入れ方法

### 【ノズルのお手入れ方法】

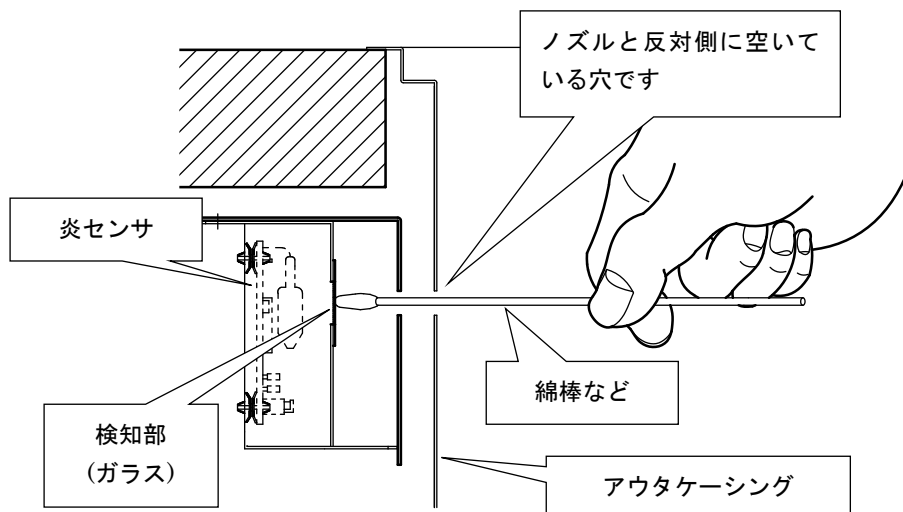
バーナの火力が低下したときは、ノズルの穴にゴミなどが入り込んでいることがあります。



- ①ノズル清掃棒をノズルの穴に合わせて、差し込んでください。
  - ②ノズル清掃棒の折れ曲がったところまで差し込みます。
  - ③円を描くようにしながら、ゆっくりと引き抜いてください。
  - ④ノズル清掃棒の先端に付着した汚れを拭き取ってください。
- ①～④を2,3回繰り返してください。

### 【炎センサのお手入れ方法】

炎センサ(立消え安全装置)が汚れると、装置が誤作動して調理中にバーナの炎が消えることがあります。



炎検知部が汚れたときは、綿棒や柔らかい濡れ雑巾などで、表面をきれいにしてください。検知部はガラス製ですので、強く押さえると破損する恐れがあります。

# F.V.D 温度ヒューズの取換方法

## ■ F.V.D 温度ヒューズの取換方法 ■

FVDとは温度ヒューズ連動防火ダンパー（風量調整機構付）の略  
 温度ヒューズの溶断により自動閉鎖します  
 機器の排気温度が急激に上昇した場合に自動閉鎖します

～あれ？1台だけ煙が吸わないな、というときは～

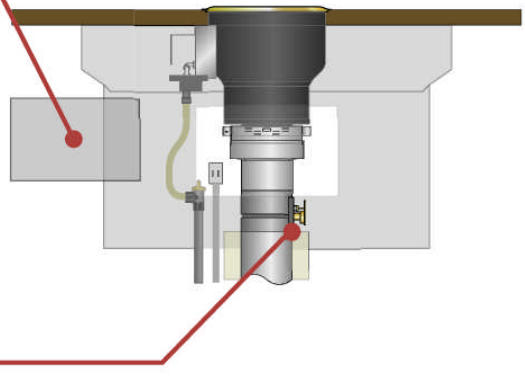
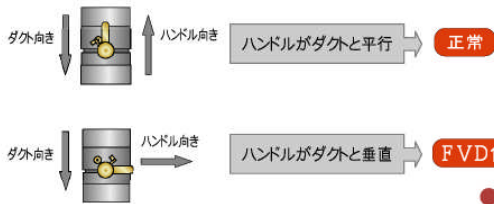
防火ダンパー（安全装置）が作動している可能性があります！

### 1 カバーをはずす

足部にあるマグネット式の黒いカバーをはずしてください

### 2 中を確認する

機器の中をのぞいてダクトについてるレバーハンドルの向きを確認してください



**FVD作動中** の場合は下記の手順に従って温度ヒューズを交換してください

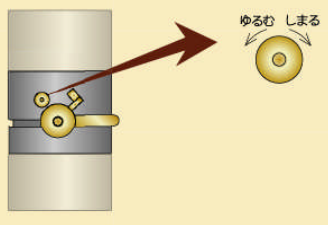
ご用意いただくもの



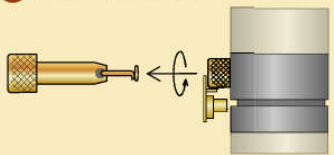
### 3 FVD温度ヒューズを交換する

熱い場合は冷めてから軍手つけて作業してください

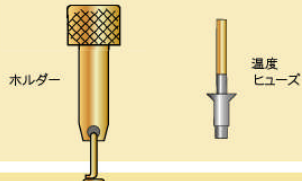
#### 1 丸ネジを緩めてホルダーを引き抜く



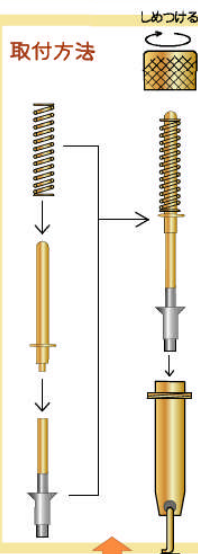
#### 2 ホルダーを引き抜く



#### 3 ホルダーに温度ヒューズを取付ける

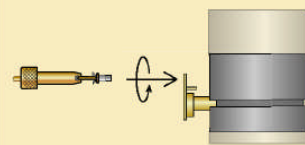


#### 取付方法



#### こうなります

#### 4 丸ネジを元の位置に差し込み回して締める



#### 5 レバーハンドルをダクトと平行になるようにまわす



#### 6 カチッ音がしてレバーハンドルが固定したら完了！



## 故障・異常の見分け方と処置方法

原因	現象		点火しない・点火しにくい	点火時手を放すと炎が消える	種火が消火しない	バーナに着火しにくい	爆発的に着火する	炎が安定しない	使用中に消火する	煙が立ち昇る	処置方法	参照ページ
	低い	高い										
ガス元栓の開き忘れ	○				○			○	○		器具栓つまみを『止』にしてからガス元栓を全開にする	10
ガスボンベの容量不足	○				○			○	○		新しいボンベに交換する	—
ガス導管内に空気が残っている	○				○	○					『ご使用方法』の注意事項に従う	10
ガス圧力が不適切	低い	○			○			○	○		—	—
	高い	○			○	○		○	○			
電気が通電していない	○										漏電ブレーカーを点検する 電気事業者に点検・修理を依頼する	—
電源プラグが抜けている	○										電源プラグを差し込む	—
漏電ブレーカーのスイッチが「切」	○										スイッチを「入」にする	13
バーナ炎口の詰まり・汚れ						○	○	○	○		『日常の点検・手入れ』の説明に従う	14
バーナのセット不良						○	○	○	○		『ご使用前の準備』の注意事項に従う	7
安全装置・点火装置の故障	○	○							○		点検・修理を依頼する	—
排気ファンのスイッチがOFF										○	排気ファンのスイッチをONにする	—
各部品が極度に汚れている								○		○	各部品を洗浄する	14
安全装置が作動している	○	○							○		『安全装置について』の説明に従う	19
器具栓つまみ周辺部品の不良					○						点検・修理を依頼する	—

以上の処置を施したあとも、改善されないときは、ご自分で修理されないで、お買い求めの販売店または、もよりの当社支店・営業所・出張所へご連絡ください。

## 安全装置について(スリムコントロール)

### ▽立消え安全装置

バーナの炎が何らかの原因によって立消えたときに、ガスを遮断します。

- ▼正常にバーナに点火している状態では、スリムコントロール上部先端の点火確認ランプ(青色)が点灯しています。
- ▼点火に失敗したときや、バーナの炎が何らかの原因によって立消えたときに、炎検知部が立消えを判断し、ガスを強制的に遮断して、生ガスの流出を防ぐ装置です。

### ▽過熱防止装置

器具が異常高温になったときに、警報音を発するとともにガスを遮断します。

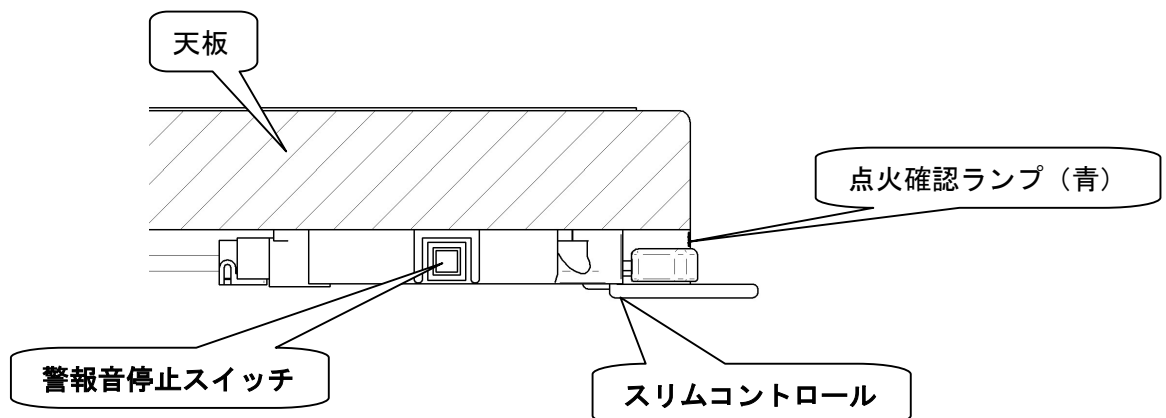
- ▼ドレインパンに水が入っていない・各部品が油で汚れていて調理による炎が排気通路内に引き込まれている・排気ファンが正常に作動していない、フィルターが目詰まりしているなどで排気風量が適正でない・バーナが目詰まりしているため、出口を失ったガスがバーナの差し込み口で異常燃焼しているなどの原因で、器具の各部品が異常高温になったことを**警報音**(ピー)で、お知らせすると同時に、**ガスを遮断**して強制的に使用できなくする装置です。
- ▼警報音を止めるときは**警報音停止スイッチ**を押してください。
- ▼警告音が鳴り止んでも、すぐに再点火はせずに器具に異常がないか**点検・確認**を行い、異常があった場合は各部品を洗浄清掃・交換・水の補給をするなどの**適切な処置を実施してから**再点火し、お使いください。

※点検・確認を実施するときは、各部品が高温になっていますので、十分に温度が下がったことを確認して、火傷等に注意してください。

### 警報音の停止方法と注意

過熱防止装置の警報音を止めるときは、スリムコントロールの横にある**警報音停止スイッチ**を押してください。警報音を止めた後、器具の温度が下がるのをしばらく待ったら、もう一度、**警報音停止スイッチ**を押してください。このとき、点火確認ランプが点滅する場合は、器具の各部が高温のままの状態になっています。

器具の温度が下がってから、過熱防止装置が作動した原因を取り除いてください。



# 安全装置について(シートキー)

安全装置の名称	内容	働き	作動した安全装置の特定方法(表示方法)		解除	
			火力調節 LED での表示 ○ 消灯    ● 点滅	シートキーパネルでの表示	警報音停止	リセット
立消え安全装置	バーナの炎が何らかの原因によって立消えたときに作動	警報音 + ガス遮断	○ ○ ● ○ ○	E01	「B」ボタンを押す	①
過熱防止装置【逆火異常】	バーナ的气体入口付近で異常燃焼したときに作動		○ ● ○ ● ○	E02		
過熱防止装置【高温異常】	器具の排気通路が異常高温になったときに作動		○ ● ● ● ○	E03		
過熱防止装置【ダンパ異常】	排気ダクトに装備のダンパ(FVD)が作動したのに連動して作動		● ● ○ ● ●	E04		
その他【炎センサ異常】	立消え安全装置のセンサが故障したときに作動		● ● ● ● ○	E05		
その他【瞬停異常】	0.1 秒以上の瞬間停電が発生したときに作動		● ● ● ○ ○	E.06		
その他【点火操作異常】	20 秒間連続して点火操作をしたときに作動		● ○ ● ○ ●	E08		
その他【基板故障】	シートキーを制御する基板が故障したときに作動					
その他【無操作異常】	器具の使用中に 3 時間連続して、火力調節などの操作をしなかったときに作動。消火忘れを防ぎます。	ガス遮断	○ ○ ○ ○ ○	E.3H		①

## 警報音の停止方法とリセット方法

安全装置の警報音を止めるときは[B]ボタンを押してください。

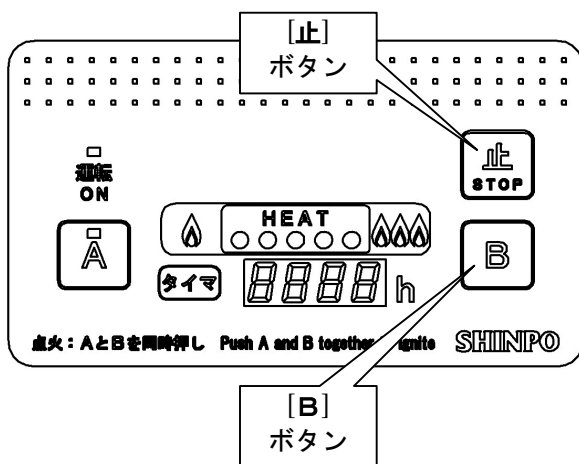
安全装置が作動した場合は、器具を再使用する前にリセットの操作をする必要があります。リセットには、ふたつの方法がありますので、上の表にある記号を確認してください。

- リセット方法①: [B]と[止]ボタンを同時に長押し(3秒間)
- リセット方法②: 器具のメインスイッチをOFF→ONにする

器具の温度が下がるまでしばらく待ってから、安全装置が作動した原因を取り除いてください。

器具の部品・付属品などに異常がないことを点検・確認してから、器具を再使用してください。

※点検・確認を実施するときは、各部品が高温になっていますので、十分に温度が下がったことを確認して、火傷等に注意してください。



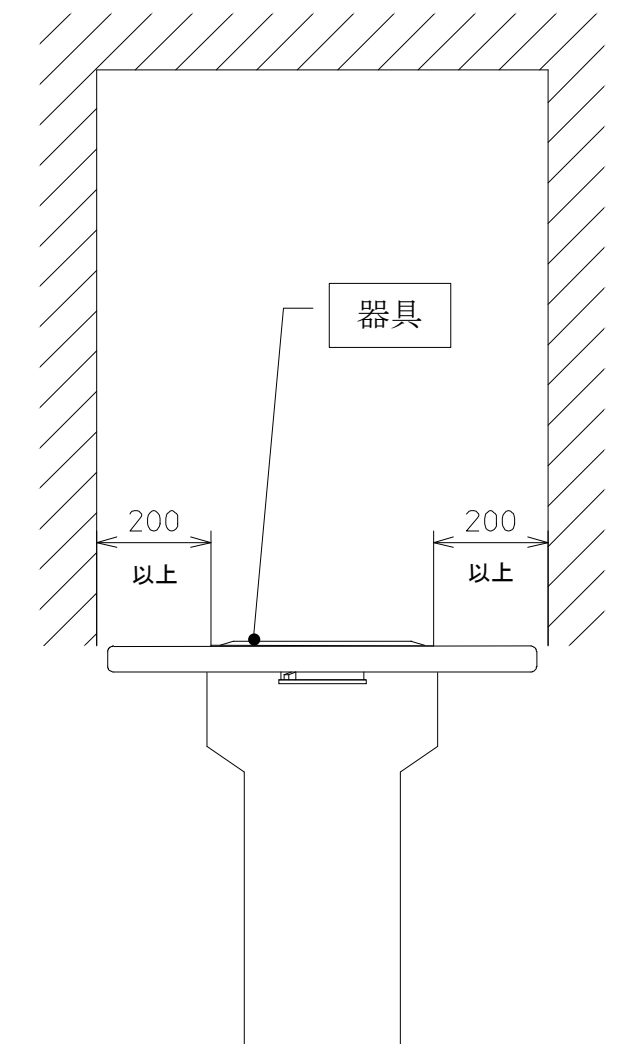
# 製品仕様

機種名	SP6W			
仕様	ロストル仕様		焼網仕様	
網サイズ	171 × 220			
製品型式	L36SASL	L36THTL L36TKTL	L39 SASL	L39THTL L39TKTL
認証品の形式	L36-1S	L36-1T	L39-1S	L39-1T
操作方式	スリム コントロール	シートキー	スリム コントロール	シートキー
ガス消費量 (一口あたり)	(都市ガス 13A 用) 1.2 kW (LP ガス用) 1.2 kW		(都市ガス 13A 用) 1.81 kW (LP ガス用) 1.81 kW	
ガス接続	R1/2ネジ接続			
消費電力 (一口あたり)	2W	15W	2W	15W
電気接続	AC100V 50/60Hz アース付コンセントプラグ			
点火方式	連続放電点火方式(パイロットバーナ点火)			
安全装置	過熱防止装置・逆火防止装置・立消え安全装置・漏電ブレーカー			

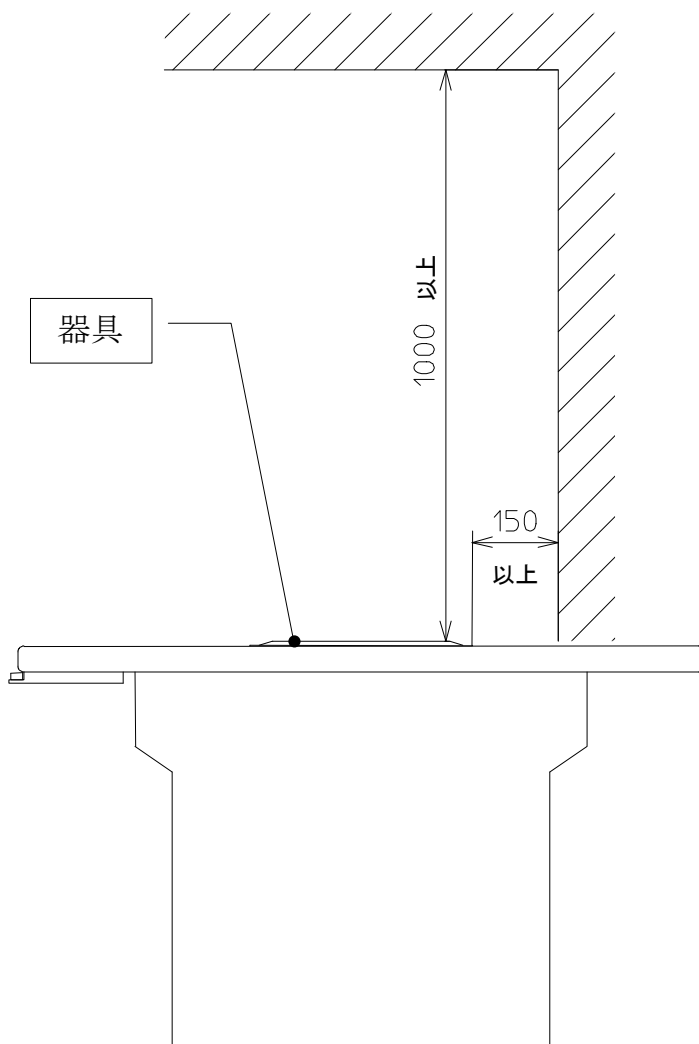
# 離隔距離について

▽ 器具は可燃物から下図の寸法以上離して設置してください。

《単位 : mm》



前 面



側 面

## アフターサービスについて

### ◆ 保証書について

- ▽ 別に添付の保証書に明示してある期間および内容にて、当社製品の故障について無料修理させていただきます。
- ▽ 保証書をお受けになるときは、必ず『ご使用の開始日』『販売店名』『担当者名』が記入されていることを、お確かめになり、保証書に記載の保証規程をよくお読みいただき、いつでも取り出せる場所に大切に保管してください。

### ◆ 保証期間経過後の故障修理について

- ▽ 保証期間経過後の故障において、修理・調整によって当社製品の性能が維持できる場合、ご希望により有料にて修理・調整させていただきます。

### ◆ 補修用性能部品の最低保有期間について

- ▽ 補修用性能部品(機能維持のために必要な部品)の最低保有期間は、製造打ち切り後 7 年間です。

### ◆ アフターサービスなどについてわからないとき

- ▽ アフターサービスについてご不明の点がございましたら、お買い上げの販売店または、本取扱説明書の裏表紙に記載の、もよりの当社支社・支店・営業所・出張所に、お問い合わせください。

### ◆ アフターサービスを依頼される時

- ▽ 『故障かな?』と思われる点がございましたら、アフターサービスを依頼される前に、まず『故障・異常の見分け方と処置方法』のページをご確認ください。確認後も異常があるときは、ただちに使用を中止し、お買い上げの販売店または、もよりの当社支社・支店・営業所・出張所へご連絡ください。
- ▽ アフターサービスを、お申し付けのときは次のことを、お知らせください。
  - (1) お名前・ご住所・電話番号
  - (2) 型式名・ガスの種類・製造番号(キャビネットに貼付の銘板に表示)・部品名・部品番号
  - (3) 故障・異常の内容および現象
  - (4) 訪問希望日

### ◆ 機器の移設などについて

- ▽ ガスの種類の異なる地域に機器を移設する場合やお客様の都合で、ガスの種類を変更する場合は、改造および調整の必要があります。必ず、お買い上げの販売店または、もよりの当社支社・支店・営業所・出張所もしくは、移設先のガス会社(ガス事業者)にご相談ください。
- ▽ 増改築などのために機器を移動される場合、移設には専門の技術が必要になります。必ず、お買い上げの販売店または、もよりの当社支社・支店・営業所・出張所へご連絡ください。
- ▽ 移設などによる調整や改造の費用は、保証期間内であっても有料となります。

### ◆ 消耗部品について

- ▽ 弊社では、保証期間1年以内の故障について無料修理の対象としていますが、消耗部品については保証の適用外となります。(保証書を参照)
- ▽ ただし、消耗部品はAとBに区別されており、消耗部品Aについては保証適用外となりますが、消耗部品Bについてはご購入後1年以内でかつ、使用時間1800時間(1日あたり6時間、1ヶ月25日として1ヶ月150時間)以内であれば無料保証の対象となります。
- ▽ ただし、本書のほか本体貼付ラベルなどの注意事項に従った正常な使用状態での故障について適用されます。









無煙ロースターータルシステムプロダクツ



問い合わせ先

スマートフォン等で  
右側のQRコードを読み取ってください。



24時間365日メンテナンス受付  
ベストサービス24

夜間・休日緊急専用 フリーコール

☎ 0120-33-2231

販売代理店