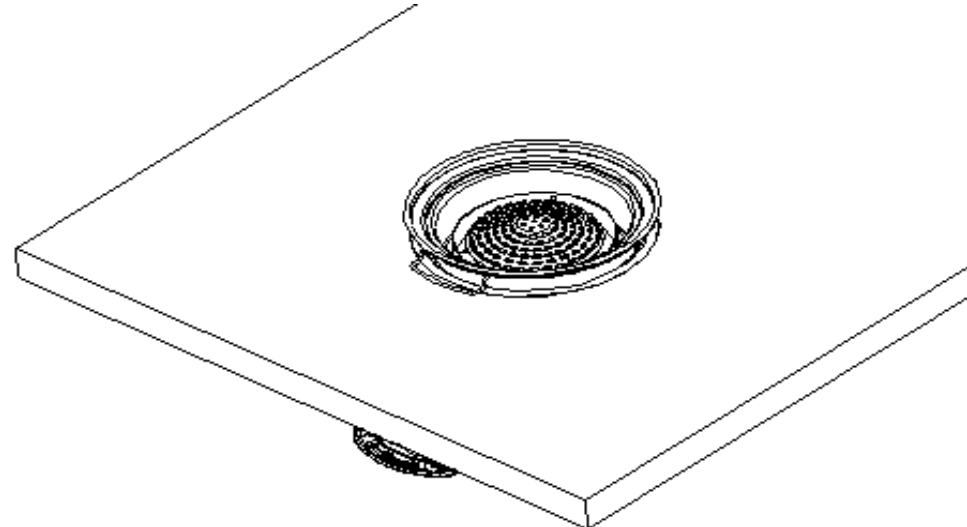


SHINPO 焼物コンロ ガス種:LPガス・都市ガス13A

埋め込みコンロ SPRB 取扱説明書



はじめに

この度は、当社の製品をお買い上げ頂きましてありがとうございます。
本書は製品を安全・快適にお使い頂くため、ご使用前には必ずお読みください。

安全に正しくお使いいただくために

製品を正しくお使い頂くためや、あなたや他の人々への危害や財産への損害を未然に防止するために、この『取扱説明書』および製品には、いろいろな絵表示がされています。その表示と意味は下記のようになっていますので、内容をよく理解してから本文をお読みください。

表示	意味
危険	この表示を無視して誤った使い方をすると、使用者が死亡または重症(注1)を負う危険が切迫して生じることが想定される場合を表しています。
警告	この表示を無視して誤った使い方をすると、使用者が死亡または重症(注1)を負う可能性が想定される場合を表しています。
注意	この表示を無視して誤った使い方をすると、使用者が障害(注2)を負う可能性が想定される場合、および物的損害(注3)の発生が想定される場合を表しています。

注1 重症とは、失明・けが・火傷(低温・高温)・感電・骨折・中毒などで後遺症が残るもの、および治療のために入院や長期通院を要するものをいいます。
注2 障害とは、治療のために入院や長期の通院を要さない、けが・火傷・感電などをいいます。
注3 物的損害とは、家屋および家畜・ペットに関わる拡大被害をいいます。

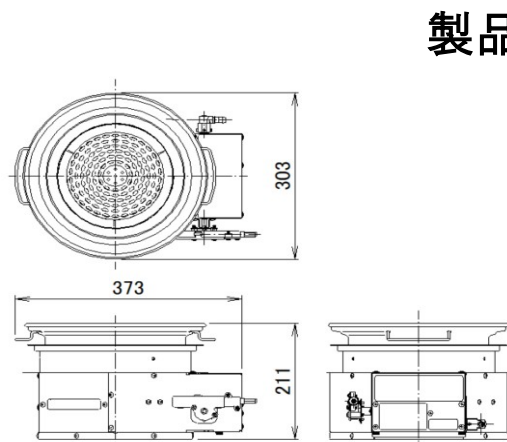
絵表示については、次のような意味があります。

	一般的な禁止		火気禁止
	接触禁止		分解禁止
	一般的な注意		必ず行う

警告

- ◆換気について
▽使用中は必ず窓を開けるか、換気扇を回すなど、ときどき換気をしてください。
閉め切った部屋では長時間使用しないでください。
▼屋内空気中の酸素が減少するため、不完全燃焼を起こします。
- ◆使用するガスについて
▽本器に表示してある銘板のガス以外では使用しないで下さい。
また、移設などをされた場合は、もう一度ガスの種類を確認してください。
▼燃焼不良を起こします。
- ◆火災予防について
▽調理時、本器周辺には可燃物を置かないでください。
▽器具の周辺ではガソリン・ベンジン・スプレーなどの引火する恐れのあるものは使用しないでください。

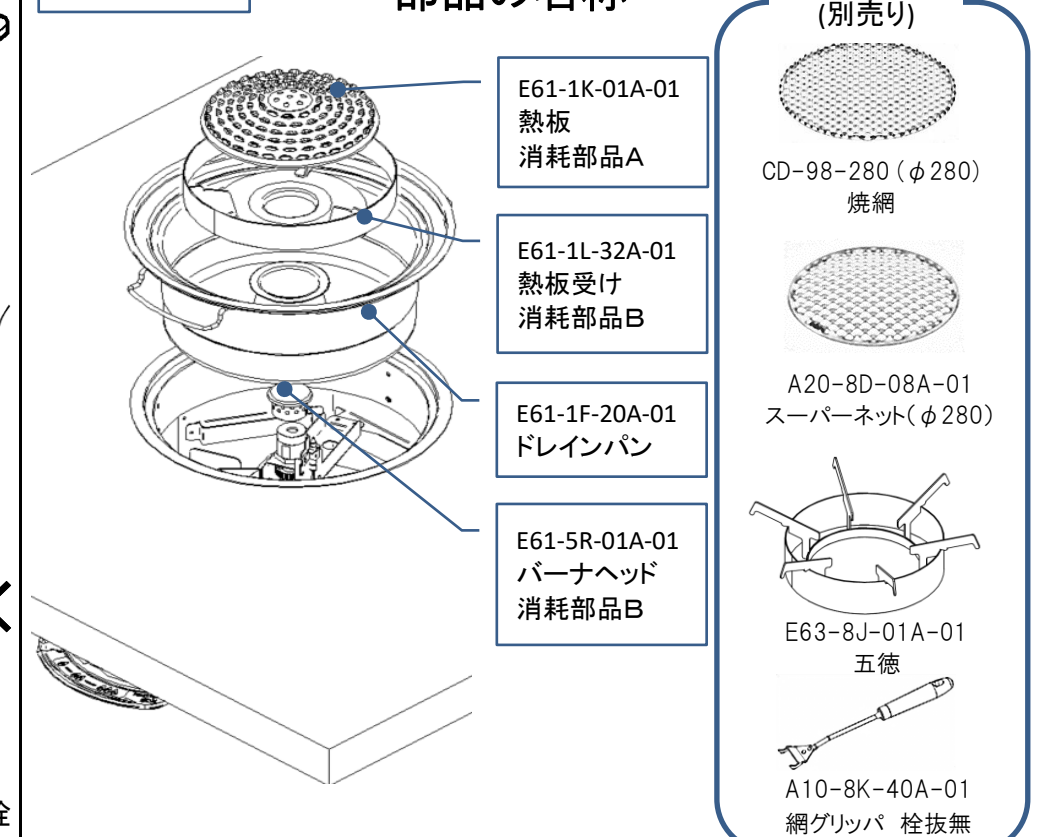
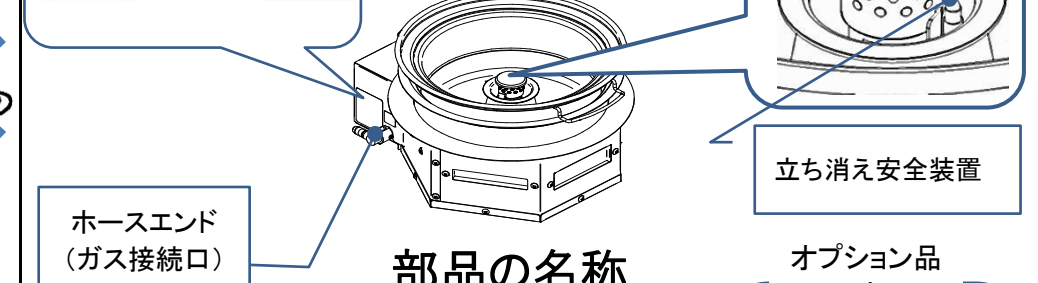
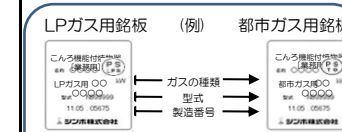
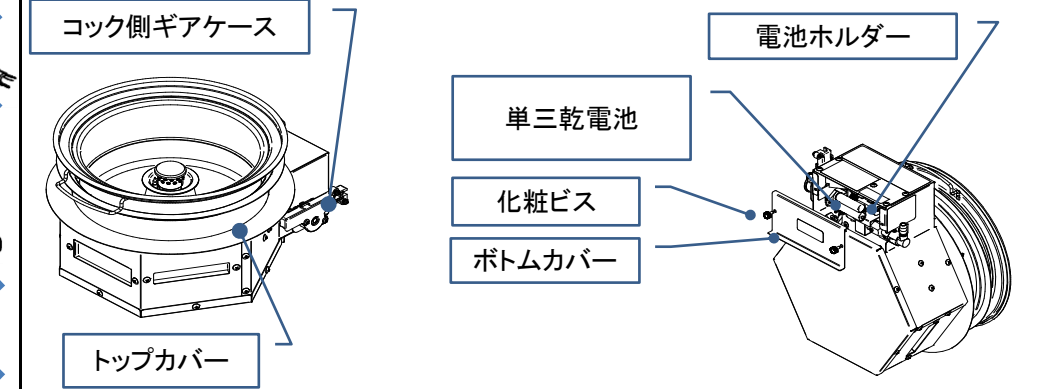
- ▼火災・火傷の原因になります。
▽器具が汚れたままで使用しないでください。
▽使用中は機器から離れないでください。
- ◆ガス事故防止について
▽ガス漏れに気づいたときは、下記①②の処置が終わるまで絶対に火を付けたり、電気器具(換気扇・排気ファンなど)のスイッチの入・切や電源プラグの抜き差しを行わないでください。
また器具周辺の電話も使用しないでください。
▼火や火花で引火し、爆発や火災になることがあります。
①すぐに使用をやめ、ツマミを『止』にし、ガスの元栓を閉めて窓や戸を開け、ガスを屋外に出してください。
②当社か、お買い上げの販売店またはガス事業者に連絡してください。
- ◆異常時の処理について
▽異常な燃焼・臭気・異常音を感じたときは、すぐに使用をやめ、ガス元栓を閉めて『故障・異常の見分け方と処置方法』に従ってください。
▽地震・火災など緊急のときは、すぐに使用をやめ、ガス元栓を閉めてください。地震などがおさまっても、再び使用する前に、必ず当社かお買い上げの販売店またはガス事業者まで点検・修理を依頼してください。
▼火災や爆発、火傷の原因になることがあります。
- ◆用途について
▽食材の加熱・調理以外には使用しないでください。
▼思わぬ事故の原因になることがあります。
▽器具の上に重量物を載せないでください。
▼けがや器具の故障・損壊、または思わぬ事故の原因になることがあります。
▽器具は不安定な場所に置かないでください。
▼火災や、けが・火傷などの原因になることがあります。
- ◆使用する部品・消耗品について
▽器具の純正品および当社の指定品以外は使用しないでください。
▼不完全燃焼や器具の破損・焼損の原因になります。
- ◆火傷防止について
▽使用中の器具付近には手を触れないでください。
▼使用中の器具付近は高温になっているため、火傷の恐れがあります。
▽使用直後の燃焼部品には手を触れないでください。
▼火傷の恐れがありますので、温度が下がってから、お手入れしてください。
▽使用中の器具付近に調味料や食器などを置かないでください。
- ◆ゴム管について
▽放射熱により加熱され、火傷の恐れがあります。
▽ゴム管を使用する器具は次のことを守ってください。
①ガス用ゴム管(検査合格またはJISマークなどの表示があるもの)を使用しビニール管は絶対に使用しないでください。
②定期的に変換してください。ゴム管が古くなると、ひび割れなどを起こしてガス元栓や器具のゴム管口から抜けやすくなります。
③ガス元栓と器具のゴム管口の赤線まで差し込み、ゴム管止めで確実に止めてください。
④継ぎ足し、または二股分岐はしないでください。
⑤器具に接触させないでください。
⑥薬品・油などで損傷しないように注意してください。
⑦折れたり、ねじれたりしないように注意してください。
▼ガス漏れ・火災・火傷などの原因になります。



製品仕様

機種名	SPRB	
品名	埋め込みコンロ	
ガス消費量	LPガス	2.4 kW
	都市ガス13A	2.3 kW
ガス接続	ゴム管(φ9.5)	
安全装置	立ち消え安全装置	
寸法	373mm×303mm×211mm	
アミ径	φ280mm	
重量	5.4kg	
有効水量	1300cc	
天板開口寸法	φ276	
(断熱材仕上寸法)	φ272	

製品各部の名称

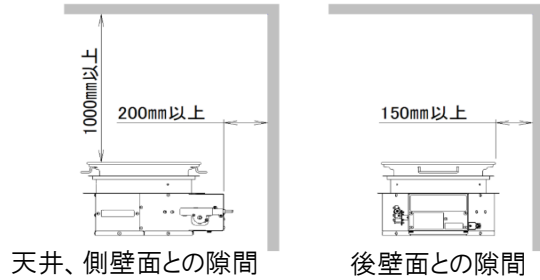


ご使用前の準備

- ◆取り付け方について
1. 本体にバーナヘッド、ドレインパンをガタツキのないようにのせて、ドレインパンの内側の段差を上限として水を入れてください。(バッシング時には、ドレインパンの水がなくなっていないか確かめてください)
2. バーナヘッドは差し込み位置をよく確かめ、浮いたり傾いたりしないように取り付けてください。
3. 熱板受け、熱板の順にガタツキのないようにのせてください。
- ◆設置について
①強い風の吹き込むところでは使用しないでください。風で火が吹き消されることがあります。
②周囲に可燃物(木製の壁、棚など)のある場所では、十分に離してご使用ください。
③ゴム管は、器具に触れたりしないようにしてください。
④テーブル下は器具を囲わないでください。

離隔距離について

▽器具は可燃物から下図の寸法以上離して設置してください。 《単位 : mm》



ご使用方法

器具栓つまみが『止』の位置にあることを確かめてから、ガス元栓を全開にしてください

◆点火方法

▽器具栓つまみを右側(点火の方向)へ、いっぱいまでゆっくり動かしてください。

▼はじめて点火するときは、ガス導管内に空気が入っていて点火しにくい場合があります。

▼器具栓つまみを押し続けて空気を抜いてください。

▽『チッチッチ…』と音がしてバーナに点火します。

▼点火しにくいときは、器具栓つまみを『止』の位置まで戻して、再度いっぱいまでゆっくり動かしてください。

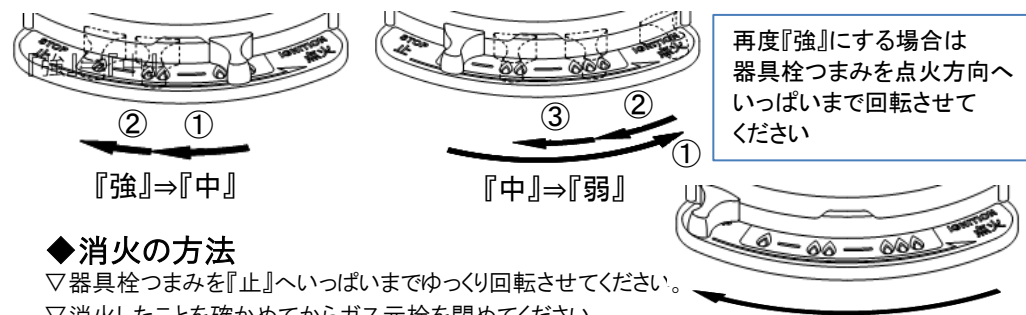
◆火力調節の方法

▽『強』⇒『中』

▼器具栓つまみを止の方向へゆっくり動かすと『カチツ』と音がして『中』の位置で止まります。

▽『中』⇒『弱』

▼器具栓つまみをさらに左側へゆっくり動かすと『カチツ』と音がして『弱』の位置で止まります。



◆消火の方法

▽器具栓つまみを『止』へいっぱいまでゆっくり回転させてください。

▽消火したことを確かめてからガス元栓を開けてください。

▼使用中や使用直後は器具の各部分が高温になっていますのでやけど等に注意してください。

日常の点検・手入れ

▼快適で安全にお使いいただくために、日常の点検・手入れは必ず行ってください。

▼点検・手入れの前には必ずガス元栓を閉じ、器具が冷えた状態で行ってください。

◆点検

①器具付近に紙・プラスチック・油類などの燃えやすいものが置いてありませんか。

②油やタレなどで、バーナが目詰まりしていませんか。

③各部品は正しく取り付けられていますか。

④各部品が、汚れたままになっていませんか。

◆手入れ

①バーナヘッドの点検・清掃は、1日に1度はワイヤーブラシ等で炎口(炎がでる穴)の清掃をしてください。

※バーナヘッドの炎口(炎がでる穴)が目詰まりしていると、出口を失ったガスがバーナのガス入口から漏れ出し、異常燃焼を起こす恐れがあり危険です。

※バーナ周辺の汚れは毎日拭き掃除願います。天板汚れの原因となります。

②ドレンパンは取り出して中性洗剤にてスポンジのやわらかい面でお湯洗いし、付着した汚れを落とし、乾いた布等で十分水気をとってください。

③熱板受け・熱板は取り出してスポンジ(ザラザラ側)でお湯洗いし、付着した汚れを落とし、乾いた布等で十分水気をとってください。

④立消え安全装置の炎検知部は、柔らかいブラシなどで磨いて下さい。故障の原因となります。

また、煮こぼれなどはすぐ拭き取るよう習慣づけください。性能が十分発揮できないだけでなく寿命も縮めます。

立消え安全装置について

▼煮こぼれなどで、バーナの炎が何らかの原因により消えた場合、炎検知部が失火を判断し、ガスを強制的に遮断して、生ガスの放出を防ぐ装置です。

▼再点火するときは異常がないことを確認し、炎検知部(製品各部の名称を参照)の汚れを拭き取ってからご使用ください。

【注】

●立消え安全装置の炎検知部に水滴や煮こぼれがつくと、点火しにくくなり立消えしたりすることがあります。鍋の底についた水滴は拭き取ってから五徳にのせてください。

●炎検知部に固いものをぶつけないでください。まがったり、変形して点火しにくくなります。

故障・異常の見分け方と処置方法

現象	処置方法
点火しない・しにくい	ガス元栓が閉じていると点火しません。全開にしてください。
	ガスポンベの容量が不足している場合があります。新しいポンベに交換してください。
	点火装置の電極部が汚れている場合があります。汚れを拭き取ってください。
	点火操作を誤っている場合があります。『ご使用方法の点火方法』をご確認ください。
黄炎で燃える 炎が安定しない 異常な音をたてて燃える	バーナヘッドの炎口が汚れて詰まっている場合があります。『ご使用前の準備』を参照してください。
	バーナヘッドが正しく取り付けられていない場合があります。『ご使用前の準備』をご確認ください。
	ガス圧が不適切な場合があります。ガス事業者へ点検・修理依頼を行ってください。
使用中に消火する	ガス元栓が閉じていると消火します。全開にしてください。
	ガスポンベの容量が不足している場合があります。新しいポンベに交換してください。
	ガス圧が不適切な場合があります。ガス事業者へ点検・修理依頼を行ってください。
	安全装置が汚れて作動している場合があります。『日常点検・手入れ』を参照して、炎検知部を清掃してください。
	安全装置が故障している場合があります。点検・修理を依頼してください。
バーナヘッドの炎口が汚れて詰まっている場合があります。『日常の点検・手入れ』を参照して、清掃してください。	バーナヘッドが正しく取り付けられていない場合があります。『ご使用前の準備』をご確認ください。

アフターサービスについて

◆保証書について

▽本商品に『保証書』がついています。明示してある期間および内容にて、

当社製品の故障について無料修理させていただきます。

▽保証書をお受けになるときは必ず『お買い上げ日』『お名前』が記入されていることを、お確かめになり、保証書に記載の保証規程をよくお読み

頂き、いつでも取り出せる場所に大切に保管してください。

◆保証期間経過後の故障修理について

▽保証期間経過後の故障において、修理・調整によって当社製品の性能が維持できる場合、ご希望により有料にて修理・調整させていただきます。

◆補修用性能部品の最低保有期間について

▽補修用性能部品(機能維持のために必要な部品)の最低保有期間は、製造打ち切り後7年間です。

◆アフターサービスなどについてわからないとき

▽アフターサービスについてご不明の点がございましたら、お買い上げの販売店または、本取扱説明書に記載の、最寄りの当社支店・営業所へ、お問い合わせください。

◆アフターサービスを依頼される時

▽『故障かな?』と思われる点がございましたら、アフターサービスを依頼される前に、まず『故障・異常の見分け方と処置方法』をご確認下さい。確認後も異常があるときは、ただちに使用を中止し、お買い上げの販売店または、最寄りの当社支店・営業所へご連絡ください。

▽アフターサービスを申し付けるときは次のことを、お知らせください。

- (1) お名前・ご住所・電話番号
- (2) 型式名・ガスの種類・製造番号(外装貼付の銘板に表示)・部品名・部品番号
- (3) 故障・異常の内容および現象

◆器具の移設などについて

▽ガスの種類の異なる地域に機器を移設する場合やお客様の都合で、ガスの種類を変更する場合は、改造および調整の必要があります。必ず、お買い上げの販売店または、最寄りの当社支店・支店・営業所もしくは、移設先のガス会社(ガス事業者)にご相談ください。

◆消耗部品について

▽弊社では、保証期間1年以内の故障について無料修理の対象としていますが、消耗部品については保証の適用外となります。

▽ただし、消耗部品はAとBに区別されており、消耗部品Aについては保証適用外となりますが、消耗部品Bについてはご購入後1年以内でかつ、使用時間1800時間以内であれば無料保証の対象となります。

▽ただし、本書のほか本体貼付ラベル等の注意事項に従った正常な使用状態での故障について適用されます。

保証書

機種名	SPRB	認証型式	E23-SA		
型式名	E23SAC1A(都市ガス13A)、E23SAC1L(LPガス)				
お買い上げ日	年	月	日	保証期間	本体
お客様	お名前	様			
	ご住所	〒			
	お電話	—			

《保証規程》

I. 無料保証の適用範囲

- ①保証期間は弊社製品をお買い上げ日から1年間とし、機器本体を対象とします。
- ②取扱説明書、本体貼付ラベルなどの注意事項に従った正常な使用状態での故障に適用します。
- ③日本国内において有効です。

II. 無料保証の適用を除外するもの

- ①本保証書のご提示がない場合
- ②本保証書にお客様名、お買い上げ日、販売店名の記入がない場合、また字句を書き換えられた場合。
- ③ご使用上の誤りや不適切な修理や改造による故障及び損傷
- ④お買い上げ後の落下等による故障及び損傷
- ⑤車両、船舶などに搭載された場合に生じる故障及び損傷
- ⑥火災、地震、水害、落雷、その他天災地変、及び事故による故障及び損傷。
- ⑦その他弊社の責任とみなされない故障及び損傷

III. 次の場合は保証期間に関わらず、修理に際し費用を申し受けますのでご了承ください。

- ①離島または離島に準ずる遠隔地へ出張修理を行う場合の出張に要する費用。
 - ②有料修理の場合の修理品の運賃または出張修理に要する諸掛かり費用の実費。
- ※本保証書は、本保証書記載内容の範囲で、弊社製品の故障について無料修理させて頂くことをお約束するものです。従って本保証書によってお客様の法律上の権利を制限するものではありませんので、ご不明な点がございましたら、お買い上げの販売店、または製品取扱説明書に記載の最寄りの当社支店・営業所にお問い合わせください。

無煙ロースターータルシステムプロダクト

シンポ株式会社

問い合わせ先

スマートフォン等で
右側のQRコードを読み取ってください。



24時間365日メンテナンス受付
ベストサービス24 夜間・休日緊急専用 フリーコール ☎ 0120-33-2231